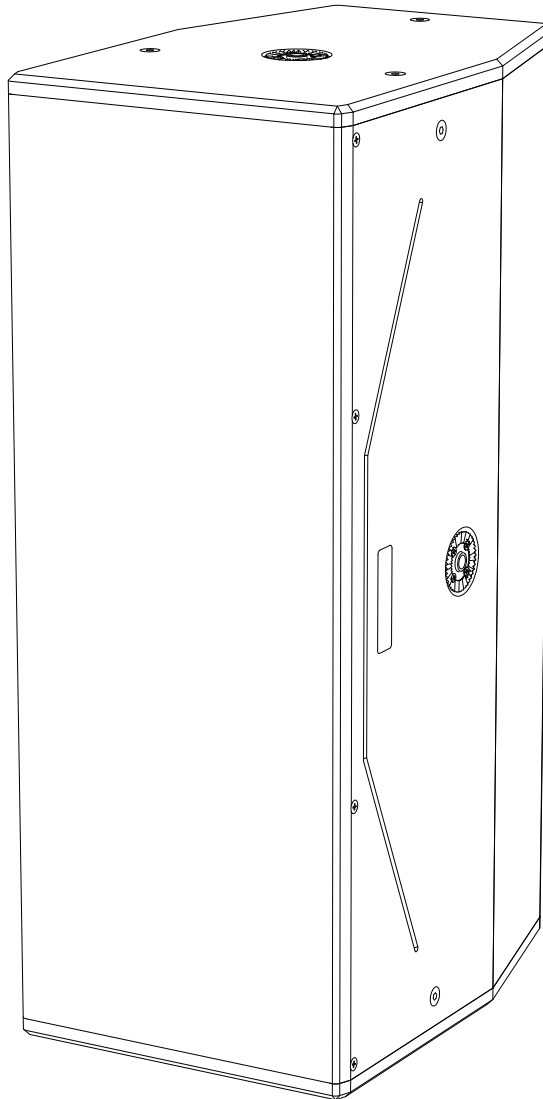


# IS210T

*Professional passive speaker*



---

## **MANUALE D'USO – Sezione 1.**

Le avvertenze nel presente manuale devono essere osservate congiuntamente al "MANUALE D'USO - Sezione2".

## **USER MANUAL - Section 1.**

The warnings in this manual must be observed in conjunction with the "USER MANUAL - Section 2".

## **BEDIENUNGSANLEITUNG – Abschnitt 1.**

Die Hinweise in der vorliegenden Bedienungsanleitung sind ebenso zu befolgen wie die in der „BEDIENUNGSANLEITUNG – Abschnitt 2“.

## **MANUEL D'UTILISATION – Section 1**

Respecter à la fois les avertissements donnés dans ce document et dans le MANUEL D'UTILISATION - Section 2.

## **MANUAL DE USO – Sección 1**

Respete las advertencias de este manual y los contenidos del "MANUAL DE USO - Sección 2".

## **WARNING**

Make sure that the loudspeaker is securely installed in a stable position to avoid any injuries or damages to persons or properties. For safety reasons do not place one loudspeaker on top of another without proper fastening systems. Before hanging the loudspeaker check all the components for damages, deformations, missing or damaged parts that may compromise safety during installation. If you use the loudspeakers outdoor avoid spots exposed to bad weather conditions. Contact dBTechnologies for accessories to be used with the speakers. dBTechnologies will not accept any responsibility for damages caused by inappropriate accessories or additional devices.

*ITALIANO*

*ENGLISH*

*DEUTSCH*

*FRANÇAIS*

*ESPAÑOL*

## INDICE

<b>1. INFORMAZIONI GENERALI.....</b>	<b>5</b>
BENVENUTI! .....	5
PANORAMICA INTRODUTTIVA.....	5
RIFERIMENTI PER L'UTENTE .....	5
CARATTERISTICHE MECCANICHE ED ACUSTICHE .....	6
<i>DIMENSIONI E PESO</i> .....	6
<i>COPERTURA ACUSTICA</i> .....	7
<i>MECCANICA</i> .....	7
<i>ACCESSORI</i> .....	8
<i>PROTEZIONE CONTRO I CORPI SOLIDI E LIQUIDI (GRADO IP)</i> .....	8
<b>2. COLLEGAMENTI.....</b>	<b>9</b>
<i>COLLEGAMENTO E RILANCIO DEL SEGNALE AUDIO</i> .....	9
<b>3. INSTALLAZIONE E CONFIGURAZIONE .....</b>	<b>9</b>
CONTENUTO DELLA CONFEZIONE .....	9
INSTALLAZIONE A MURO .....	10
INSTALLAZIONE APPESA.....	10
INSTALLAZIONE SU PALO .....	11
<b>4. RISOLUZIONE DEI PROBLEMI.....</b>	<b>11</b>
<b>5. SPECIFICHE TECNICHE.....</b>	<b>12</b>
<i>GENERALE</i> .....	12
<i>DATI ACUSTICI</i> .....	12
<i>DATI ELETTRICI</i> .....	12
<i>CONNESSIONI</i> .....	12
<i>DIMENSIONI</i> .....	12

# 1. INFORMAZIONI GENERALI

## BENVENUTI!

Grazie per aver acquistato un prodotto progettato e sviluppato in Italia da dBTechnologies! Questo diffusore professionale passivo racchiude in sé anni di esperienza ed innovazione nel campo della diffusione sonora, con l'impiego di soluzioni d'avanguardia in campo acustico e di ricerca sui materiali.

## PANORAMICA INTRODUTTIVA

IS 210T è un diffusore passivo a due vie di tipo point source dalla spiccata versatilità. Le dimensioni e il peso contenuti permettono di trasportarlo con estrema semplicità; l'installazione è facilitata dalle meccaniche integrate sui quattro lati che permettono il montaggio in orizzontale e verticale tramite gli accessori dedicati.

Le basse frequenze sono affidate al doppio woofer da 10" (V.C. 2,5"), mentre il compressoin driver per le alte frequenze è da 1.4" (exit, V.C. 2.4"); questi componenti garantiscono una riproduzione estremamente dettagliata e fedele su tutto lo spettro udibile e in particolare nella parte più critica, il range delle medie frequenze.

Le caratteristiche principali di IS 210T sono:

- installazione semplice e veloce
- facilità di trasporto
- grande versatilità
- grandi potenze sonore
- tromba ruotabile

## RIFERIMENTI PER L'UTENTE

Per utilizzare al meglio il vostro diffusore IS 210T consigliamo di:

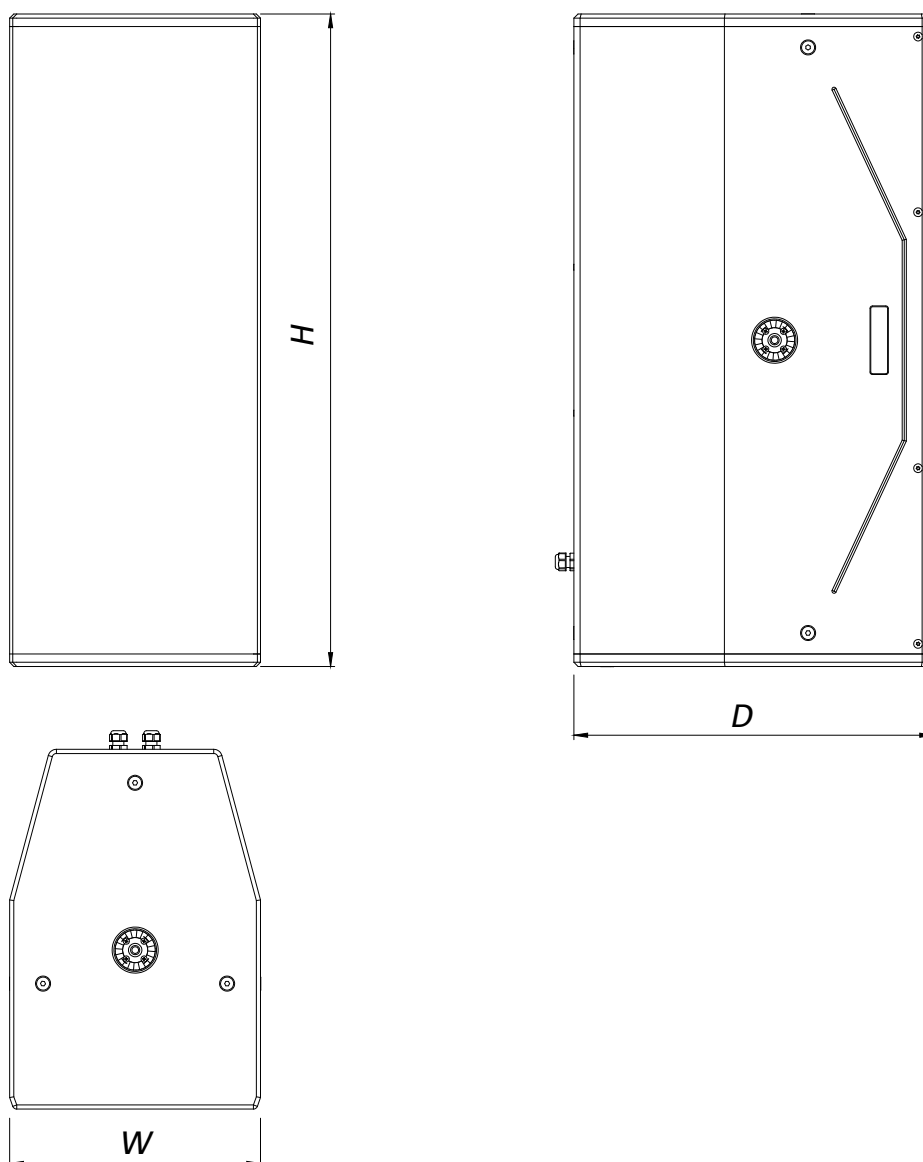
- leggere il manuale d'uso Quick start presente nella confezione e questo manuale d'uso completo in ogni sua parte e conservarlo per tutta la durata di vita del prodotto.
- registrare il prodotto sul sito <http://www.dbtechnologies.com> nella sezione "SUPPORTO".
- conservare prova d'acquisto e GARANZIA (Manuale d'uso "sezione 2").

## CARATTERISTICHE MECCANICHE ED ACUSTICHE

### *DIMENSIONI E PESO*

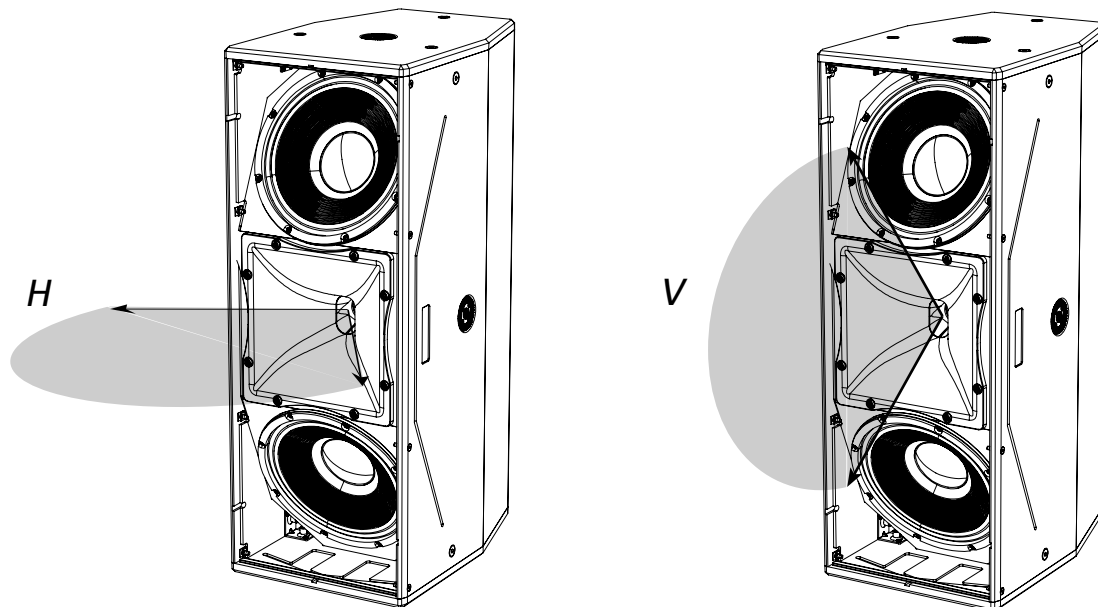
Il diffusore IS 210T è stato progettato con una particolare attenzione all'ottimizzazione di peso e ingombro. Il peso è di 28,7 kg, mentre le dimensioni sono:

300 mm (W) x 780 (H) x 430 mm (D)



## COPERTURA ACUSTICA

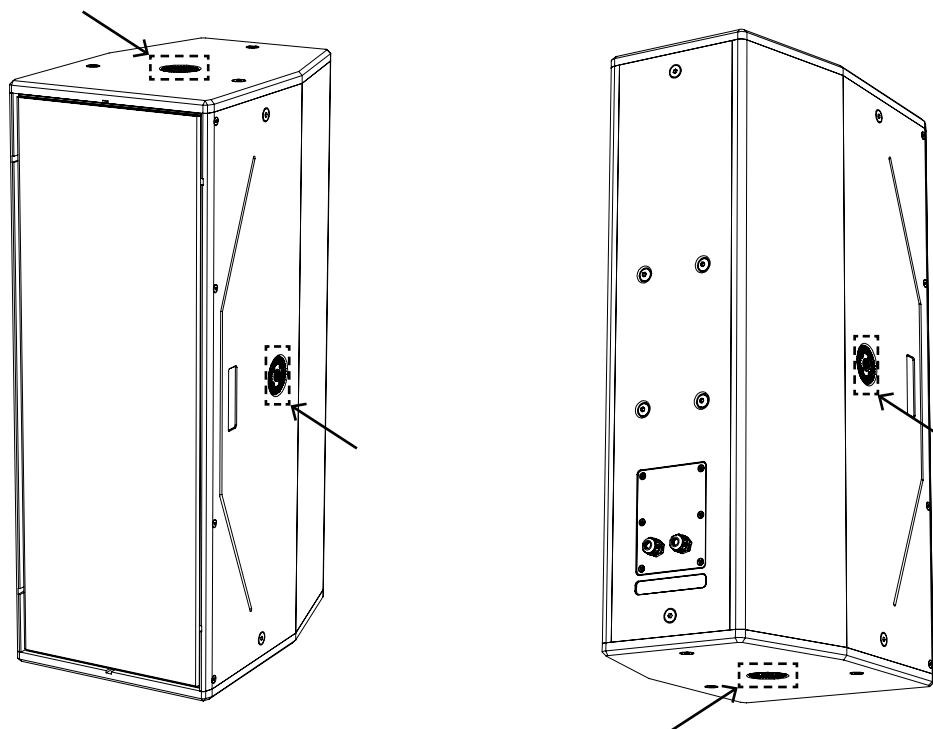
Come mostrato in figura il diffusore IS 210T ha normalmente una dispersione di 90° in orizzontale (H) e di 40° in verticale (V). E' possibile ruotare la tromba per utilizzare il diffusore anche in orizzontale.



## MECCANICA

L'ergonomia ed il rapido montaggio (flown o stacked) del diffusore sono garantiti da:

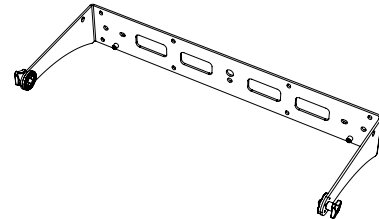
- n.4 meccaniche laterali per fissaggio ad accessori HB-3X10 e VB-3X10



## ACCESSORI

Per il trasporto e un montaggio rapido e in sicurezza di IS 210T sono previsti i seguenti accessori:

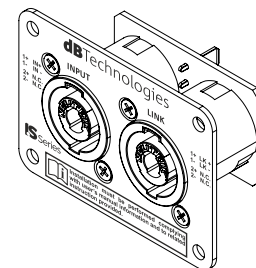
**HB-3X10,**  
staffa per il montaggio orizzontale o verticale a muro o appeso.



**VB-3X10,**  
staffa per il montaggio verticale su palo, su piantana o appeso.



**SP-IS,**  
pannello per cambiare le connessioni in formato speakON®.



## PROTEZIONE CONTRO I CORPI SOLIDI E LIQUIDI (GRADO IP)

Il presente diffusore è protetto contro l'ingresso di corpi solidi e liquidi esterni con grado di protezione IP55 secondo la IEC 60529.

Utilizzare solamente cavi con i seguenti diametri:

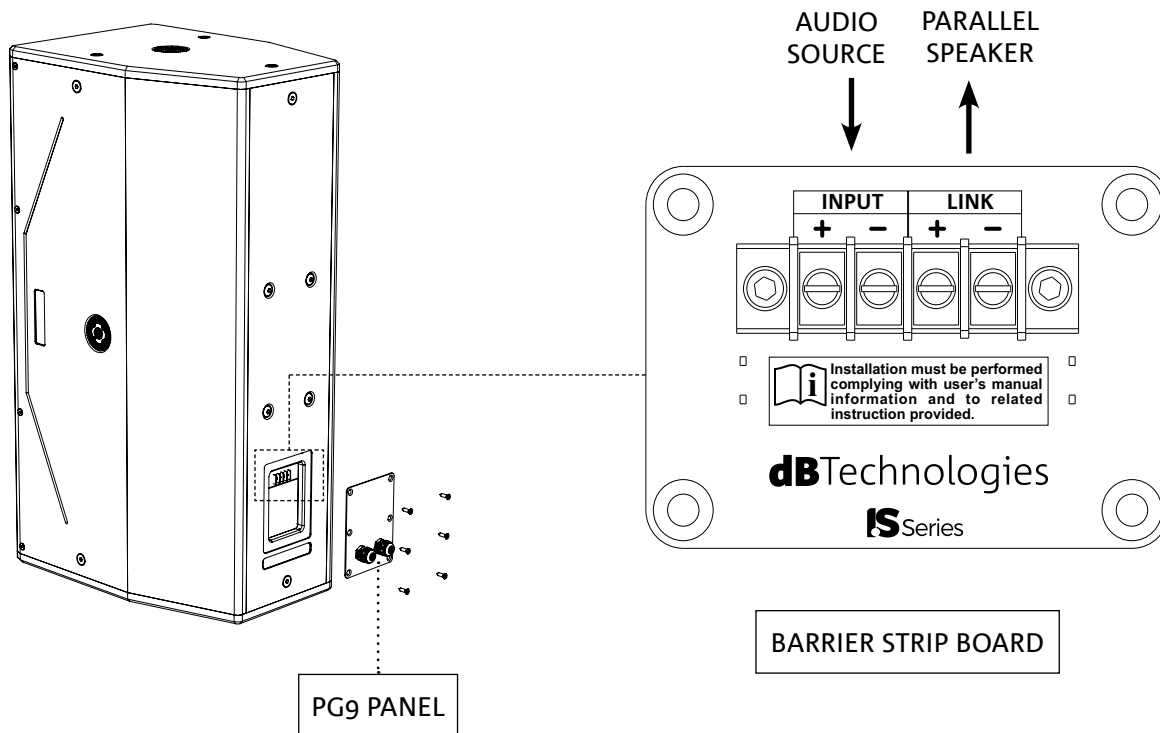
con pressacavi PG9 => diametro compreso tra 4 e 8mm

Fissare adeguatamente il pressacavo utilizzando il dado di serraggio in plastica.



## 2. COLLEGAMENTI

L'ingresso audio e il rilancio a un altro diffusore avviene tramite terminale a morsetti; questo è protetto da un pannello metallico con pressacavi PG9 facilmente removibile svitando le quattro viti che lo fissano al box. Collegare la sorgente audio (proveniente ad es. da un amplificatore o un altro diffusore) al morsetto INPUT tramite cavo bifilare rispettando la polarità indicata vicino ai connettori (positivo con positivo, negativo con negativo). Il rilancio a un altro diffusore avviene in maniera analoga: collegare l'uscita LINK del diffusore all'ingresso INPUT di quello successivo tramite cavo bifilare rispettando la polarità (positivo con positivo, negativo con negativo).



## 3. INSTALLAZIONE E CONFIGURAZIONE

### CONTENUTO DELLA CONFEZIONE

Verificate, aprendo la confezione, che il contenuto dell'imballo del diffusore IS 210T sia completo. L'imballo contiene:

- diffusore IS 210T
- quick start e documentazione relativa alla garanzia

#### ATTENZIONE!

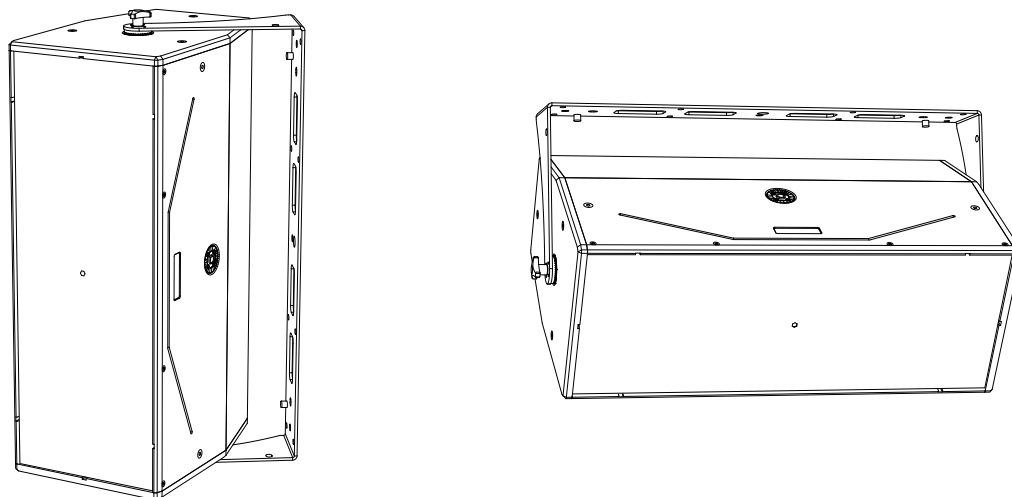


Il prodotto e gli accessori devono essere utilizzati solo da personale esperto! Assicurarsi che l'installazione sia posizionata in modo stabile e sicuro per scongiurare ogni condizione di pericolo per persone, animali e/o cose. L'utilizzatore è tenuto a seguire le regolamentazioni e le leggi cogenti in materia di sicurezza nel Paese in cui si utilizza il prodotto. Per l'utilizzo in sicurezza, verificare periodicamente la funzionalità di tutte le parti e l'integrità prima dell'utilizzo. La progettazione, i calcoli, l'installazione, il collaudo e la manutenzione di sistemi sospesi o stack audio professionali deve essere effettuata esclusivamente da personale autorizzato. dBTechnologies non è responsabile per installazioni improprie, effettuate in assenza dei requisiti di sicurezza.

In questa sezione sono presentati degli esempi di installazione. Per ogni riferimento consultare anche le istruzioni degli accessori, nonché le prescrizioni riportate su eventuali etichette dei prodotti.

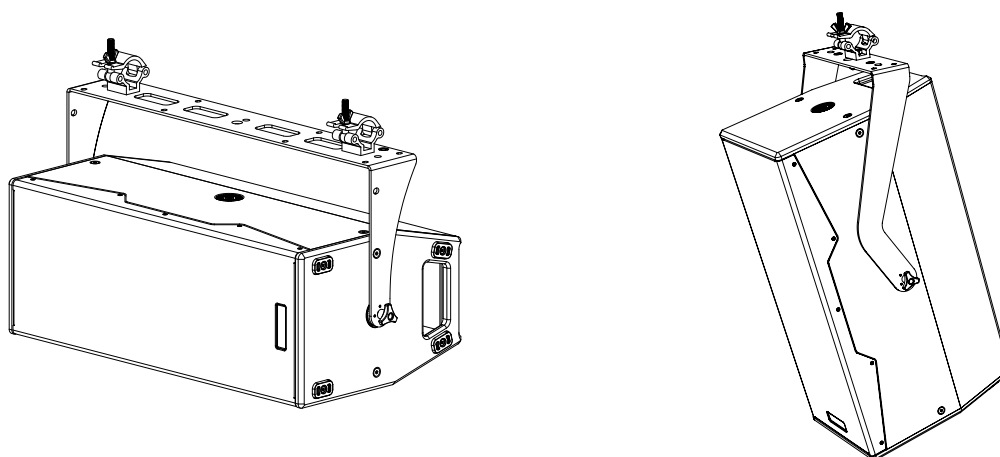
## INSTALLAZIONE A MURO

E' possibile installare il diffusore a muro in verticale o orizzontale (ruotando la tromba) tramite staffa opzionale HB-3X10. Per ogni ulteriore informazione si prega di consultare il manuale relativo a questo accessorio.



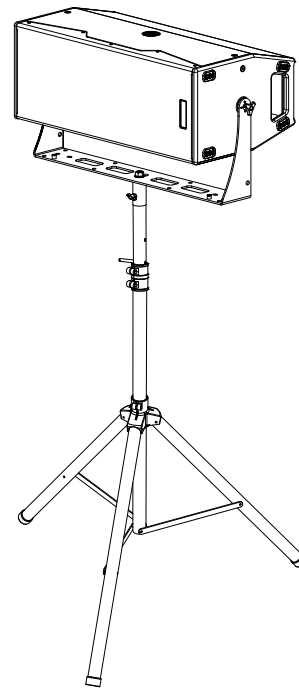
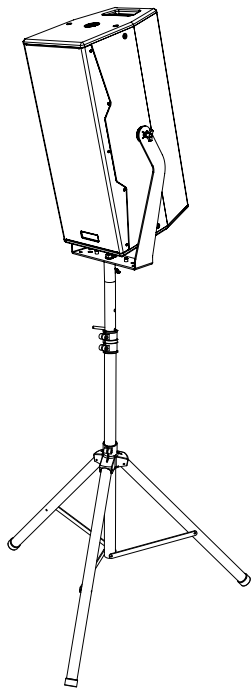
## INSTALLAZIONE APPESA

Utilizzando gli accessori HB-3X10 e VB-3X10 e dispositivi Aliscaff (non forniti) è possibile appendere il diffusore a una struttura tipo americana. Per ogni ulteriore informazione si prega di consultare il manuale relativo a questo accessorio.



## INSTALLAZIONE SU PALO

E' possibile installare il diffusore su stativo a treppiede opzionale standard con palo di diametro 35mm sia in verticale (utilizzando la staffa opzionale VB-3X10) che in orizzontale (ruotando la tromba e utilizzando la staffa opzionale HB-3X10). La massima altezza ammessa tra la base del diffusore e il pavimento in entrambi i casi è 120cm; per altezze maggiori è necessario prevedere un fissaggio aggiuntivo. Per ogni ulteriore informazione si prega di consultare il manuale relativo a questo accessorio.



### ATTENZIONE!



- Servirsi unicamente delle staffe e accessori omologati dall'azienda per appendere il diffusore
- In caso di utilizzo all'aperto è sempre consigliabile ancorare il sistema per prevenire eventuali oscillazioni dovute al vento o agli agenti atmosferici

## 4. RISOLUZIONE DEI PROBLEMI

*Il diffusore non emette nessun suono:*

1. Verificare che il collegamento in ingresso del segnale audio sia correttamente effettuato.
2. Verificare che i cavi utilizzati non siano danneggiati.
3. Verificare che la sorgente audio a monte sia accesa e mostri la presenza di segnale in uscita.

## 5. SPECIFICHE TECNICHE

### GENERALE

Tipologia:	diffusore passivo 2 vie
Protezione contro corpi solidi e liquidi (IP):	55

### DATI ACUSTICI

Risposta in frequenza [-6 dB]:	60 - 17800 Hz
Max SPL (@ 1m):	133 dB (Fullrange)
HF exit:	1.4"
HF Voice Coil:	2.4"
Frequenza di crossover:	840 Hz
Copertura (HxV):	90° x 40° (ruotabile)
LF:	2 x 10"
LF Voice Coil:	2.5"

### DATI ELETTRICI

Impedenza nominale:	8 Ohm
Potenza RMS:	400 W
Potenza di picco:	800 W

### CONNESSIONI

Ingresso audio:	Terminale a morsetti (o speakON® utilizzando l'accessorio SP-IS)
Uscita audio:	Terminale a morsetti (o speakON® utilizzando l'accessorio SP-IS)

### DIMENSIONI

Materiale:	Legno multistrato verniciato di nero
Griglia:	Metallo verniciato / lavorazione CNC
Montaggio flown e stacked:	Con accessori HB-3X10 e VB-3X10
Maniglie:	no
Montaggio su palo:	SI tramite staffa opzionale
Larghezza:	300 mm (11.8 inch.)
Altezza:	780 mm (30.7 inch.)
Profondità:	430 mm (16.9 inch.)
Peso:	28.7 kg (63.3 lbs.)

*Caratteristiche, specifiche e aspetto dei prodotti sono soggetti a possibili cambiamenti senza previa comunicazione. dBTechnologies si riserva il diritto di apportare cambiamenti o miglioramenti nel design o nelle lavorazioni senza assumersi l'obbligo di cambiare o migliorare anche i prodotti precedentemente realizzati.*

# CONTENTS

<b>1. GENERAL INFORMATION .....</b>	<b>14</b>
WELCOME! .....	14
INTRODUCTORY OVERVIEW .....	14
USER INFORMATION .....	14
MECHANICAL AND ACOUSTIC FEATURES .....	15
<i>DIMENSIONS AND WEIGHT</i> .....	15
<i>ACOUSTIC COVERAGE</i> .....	16
<i>MECHANICAL FEATURES</i> .....	16
<i>ACCESSORIES</i> .....	17
<i>PROTECTION AGAINST SOLID OBJECTS AND LIQUIDS (IP RATING)</i> .....	17
<b>2. CONNECTIONS .....</b>	<b>18</b>
<i>CONNECTING AND LINKING THE AUDIO SIGNAL</i> .....	18
<b>3. INSTALLATION AND CONFIGURATION .....</b>	<b>18</b>
PACKAGE CONTENTS .....	18
WALL INSTALLATION .....	19
FLOWN INSTALLATION .....	19
INSTALLATION ON A POLE .....	20
<b>4. TROUBLESHOOTING .....</b>	<b>20</b>
<b>5. TECHNICAL SPECIFICATIONS.....</b>	<b>21</b>
<i>GENERAL</i> .....	21
<i>ACOUSTIC DATA</i> .....	21
<i>ELECTRICAL DATA</i> .....	21
<i>CONNECTIONS</i> .....	21
<i>DIMENSIONS</i> .....	21

# 1. GENERAL INFORMATION

## WELCOME!

Thanks for purchasing a product that was designed and developed in Italy by dBTechnologies! This professional passive speaker embodies years of experience and innovation in the field of sound reproduction, with the use of cutting edge solutions in the fields of acoustics and materials research.

## INTRODUCTORY OVERVIEW

IS 210T is a highly versatile two-way passive speaker of the point source type. Its small size and weight make it easy to transport. It has built-in mechanical devices on the four sides for horizontal and vertical mounting with special accessories.

The low frequencies are handled by the dual 10" woofer (2.5" V.C.), while the compression driver for the high frequencies is 1.4" (exit, 2.4" V.C.). These components ensure extremely detailed and faithful reproduction over the whole audible spectrum, especially in the most critical part, the mid-frequency range.

The main characteristics of the IS 210T are:

- quick and easy installation
- easy to transport
- great versatility
- high sound powers
- rotatable horn

## USER INFORMATION

To use your IS 210T speaker in the best way, we recommend that you:

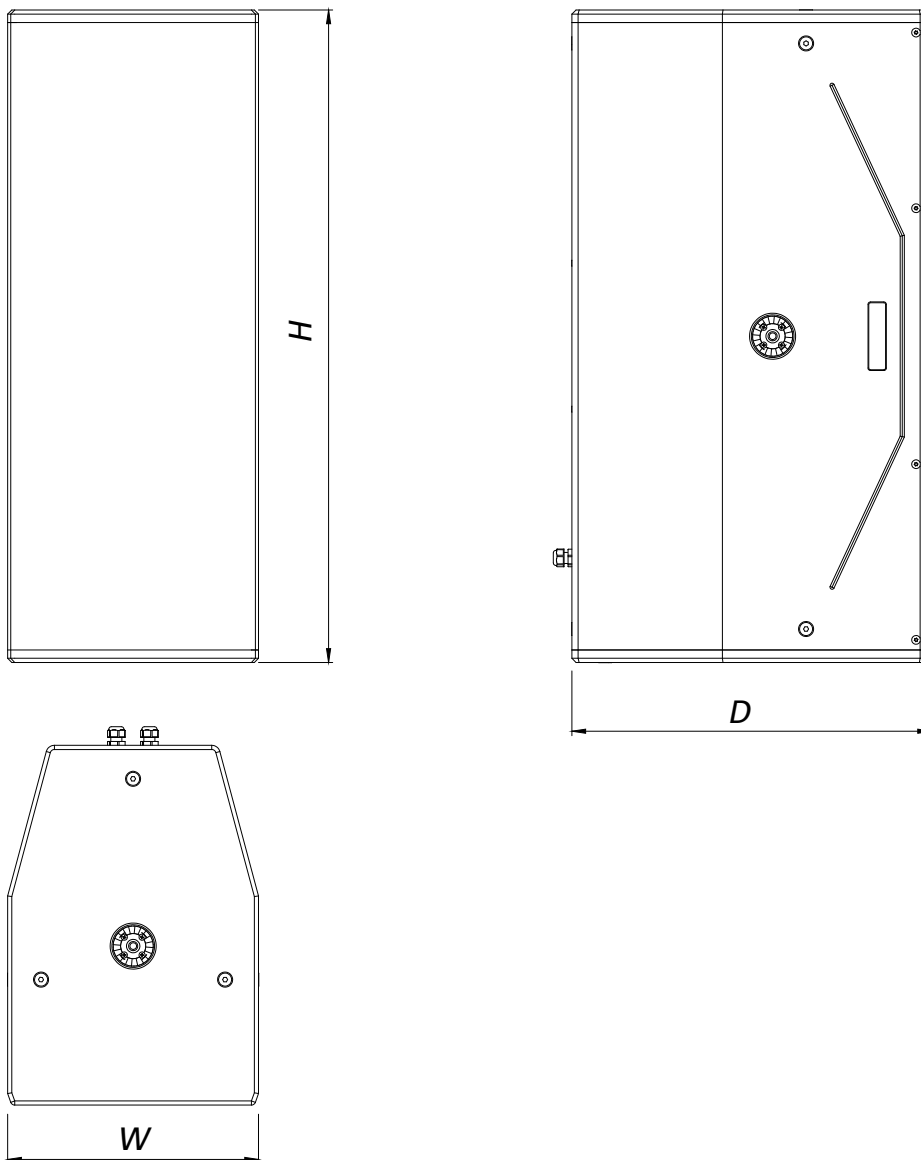
- read the Quick Start manual included in the package and all of this User Manual, and keep them throughout the entire life of the product.
- register the product in the [SUPPORT](#) section of the <http://www.dbtechnologies.com> website.
- keep proof of purchase and the WARRANTY (User manual "section 2").

## MECHANICAL AND ACOUSTIC FEATURES

### *DIMENSIONS AND WEIGHT*

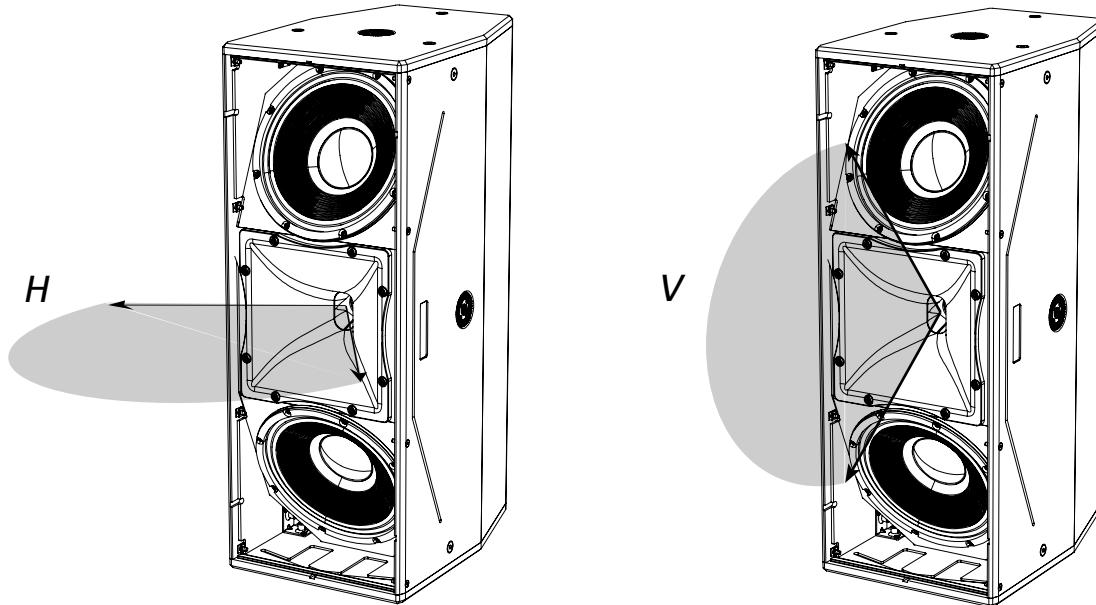
The IS 210T speaker has been designed with particular attention to optimising its weight and overall size. It weighs 28.7 kg, and its dimensions are:

300 mm (W) x 780 (H) x 430 mm (D)



**ACOUSTIC COVERAGE**

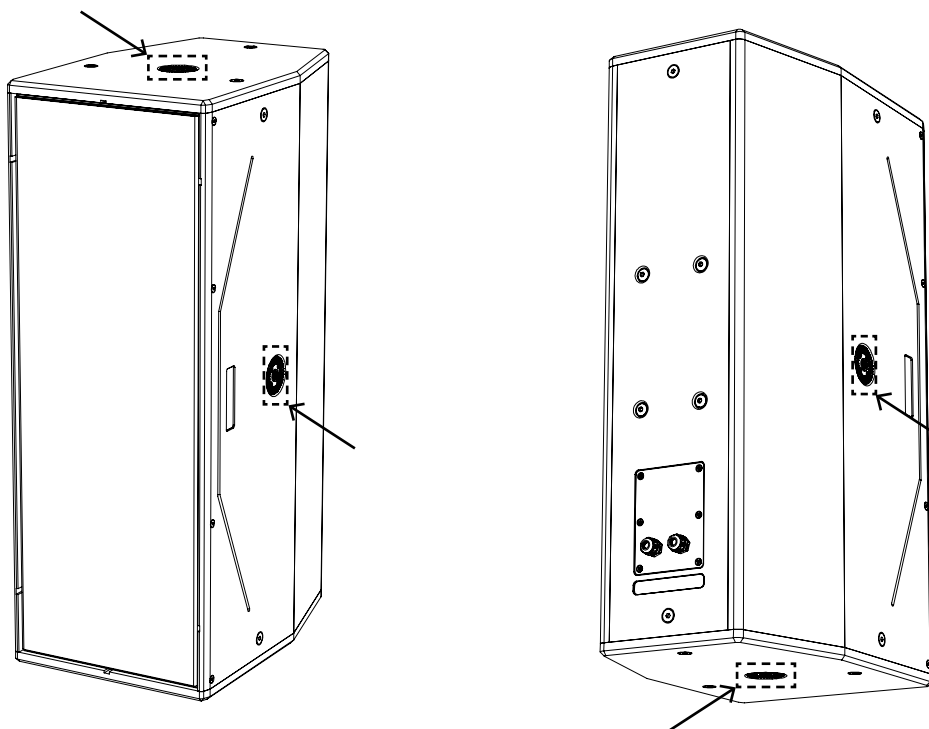
As shown in the figure, the IS 210T normally has a horizontal coverage (H) of 90° and vertical coverage (V) of 40°. The horn can also be turned to use the speaker horizontally.



**MECHANICAL FEATURES**

Speaker ergonomics and quick installation (flown or stacked) are ensured by:

- 4 mechanical devices at the sides for fastening with HB-3X10 and VB-3X10 accessories

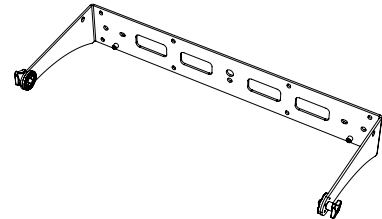




## ACCESSORIES

The following accessories are provided for transporting and quickly installing the IS 210T safely:

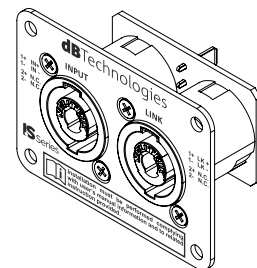
**HB-3X10,**  
bracket for horizontal or vertical wall or flown installation.



**VB-3X10,**  
bracket for vertical pole, stand or flown installation.



**SP-IS,**  
panel to convert the connections to speakON® format.



## PROTECTION AGAINST SOLID OBJECTS AND LIQUIDS (IP RATING)

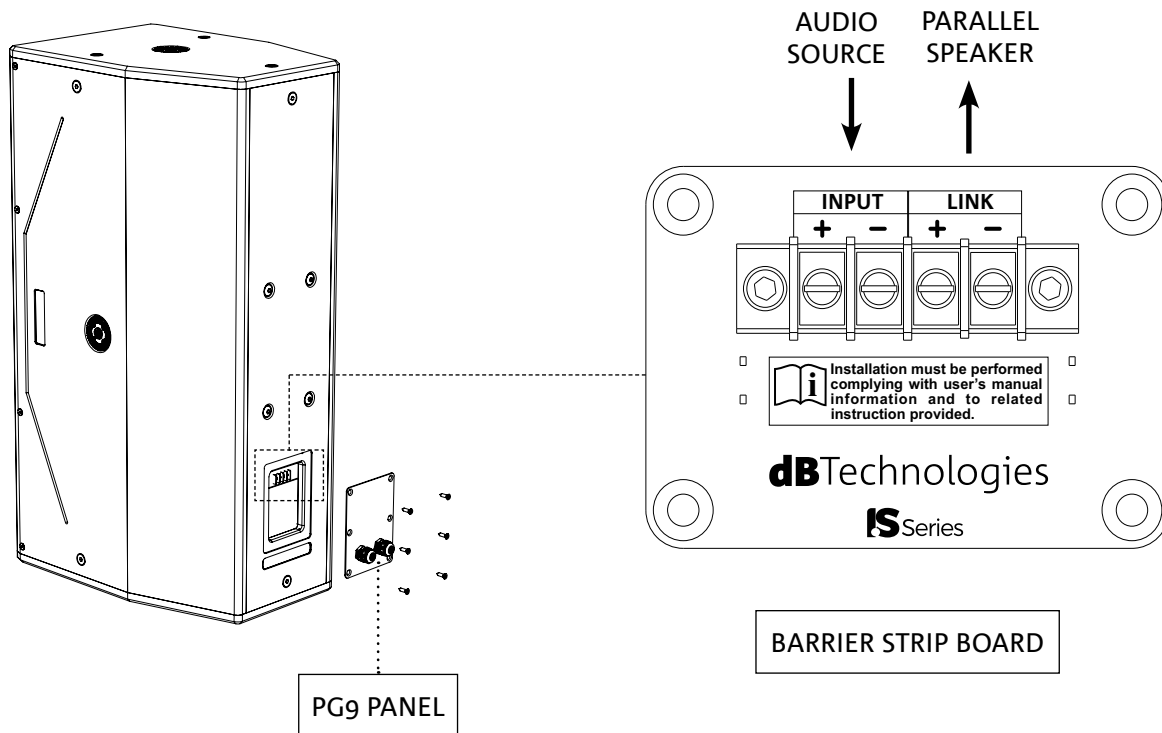
The speaker is protected against the ingress of solid objects and liquids with a rating of IP55 as defined by IEC 60529. Only use cables with the following diameters:

with PG9 cable glands => diameter between 4 or 8 mm

Secure the cable gland properly using the plastic tightening nut.

## 2. CONNECTIONS

The audio input and link to another speaker are connected via a terminal block, which is protected under a metal panel with PG9 cable glands. The panel is easily removed by unscrewing the four screws securing it to the box. Connect the audio source (e.g., from an amplifier or another speaker) to the INPUT terminal using 2-core cable, respecting the polarity markings next to the connectors (positive to positive, negative to negative). The audio signal can be linked to another speaker in a similar way: connect the LINK output of the speaker to the INPUT terminal of the next speaker using 2-core cable, respecting the polarity (positive to positive, negative to negative).



## 3. INSTALLATION AND CONFIGURATION

### PACKAGE CONTENTS

On opening the IS 210T speaker package, check that no items are missing. The package contains:

- IS 210T speaker
- quick start manual and warranty documentation

#### ATTENZIONE!

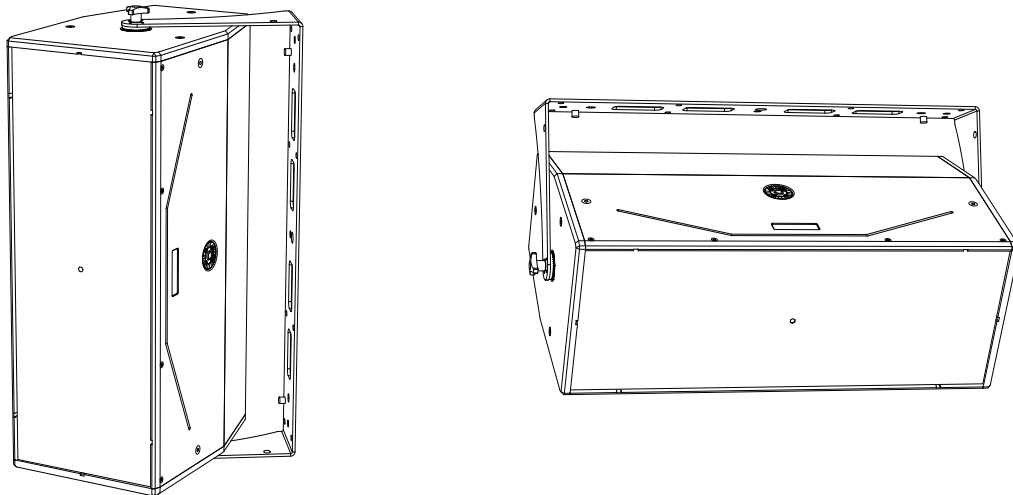


Only expert personnel may use the product and its accessories! To prevent hazards to people, animals and/or objects, make sure that the installation is stable and secure. Comply with the safety regulations and laws in force in the country in which you use the product. For safe use, periodically check that all parts are in good working condition before use. Only authorised personnel may carry out design, calculations, installation, testing and maintenance of professional flown or stacked audio systems. dBTechnologies shall not be liable for improper installation without adequate safety measures.

This section illustrates some installation examples. Also consult the instructions for the accessories, as well as any prescriptions reported on the product labels.

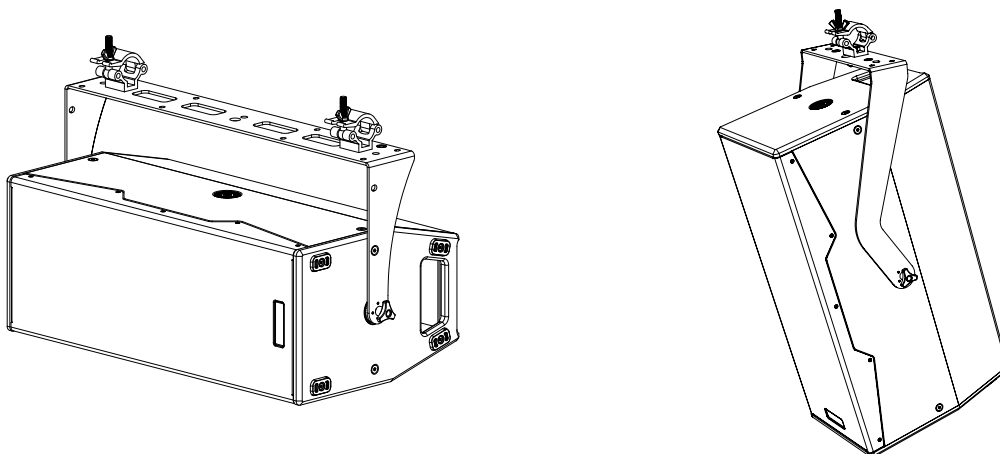
## WALL INSTALLATION

The speaker can be wall mounted either vertically or horizontally (after turning the horn) using the optional HB-3X10 bracket. For further information, refer to the specific manual for the accessory.



## FLOWN INSTALLATION

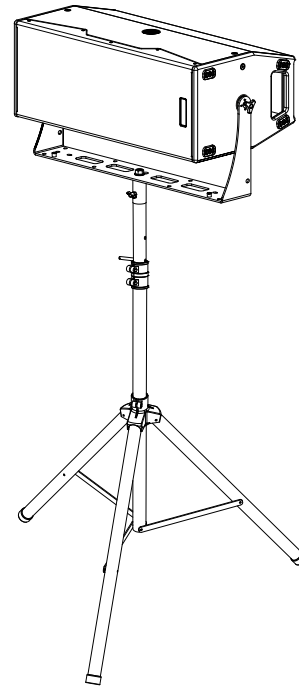
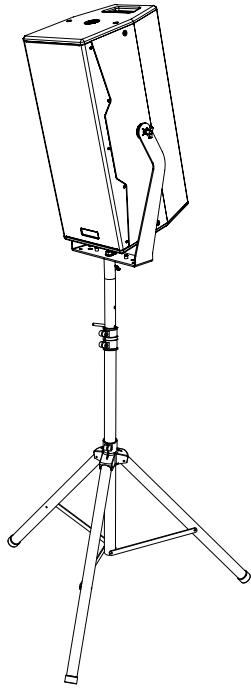
The speaker can be suspended from a truss adapter using the HB-3X10 and VB-3X10 accessories and Aliscaff equipment (not supplied). For further information, refer to the specific manual for the accessory.



## INSTALLATION ON A POLE

The speaker can be mounted either vertically (using the optional VB-3X10 bracket) or horizontally (after turning the horn and using the optional HB-3X10 bracket) on the optional standard tripod stand with a 35 mm diameter pole. In either case, the maximum permissible height of the speaker base from the floor is 120 cm; additional fastening is required for higher heights.

For further information, refer to the specific manual for the accessory.



### CAUTION!



- Only use brackets and accessories approved by the manufacturer to install the speaker in flown configurations
- If the speaker is to be used outdoors, we recommend that the system is securely anchored to prevent movement due to wind or atmospheric agents

## 4. TROUBLESHOOTING

*The speaker does not produce any sound:*

1. Check that the audio signal input is connected correctly.
2. Check that the cables used are not damaged.
3. Check that the audio source is powered on and clearly shows an output signal.

## 5. TECHNICAL SPECIFICATIONS

### GENERAL

Type:	2-way passive speaker
Protection against solid objects and liquids:	IP55

### ACOUSTIC DATA

Frequency response [-6 dB]:	60 - 17800 Hz
Max SPL (@ 1m):	133 dB (Fullrange)
HF exit:	1.4"
HF Voice Coil:	2.4"
Crossover frequency:	840 Hz
Coverage (HxV):	90° x 40° (rotatable)
LF:	2 x 10"
LF Voice Coil:	2.5"

### ELECTRICAL DATA

Rated impedance:	8 Ohm
RMS power:	400 W
Peak power:	800 W

### CONNECTIONS

Audio input:	Terminal block (or speakON® using the SP-IS accessory)
Audio output:	Terminal block (or speakON® using the SP-IS accessory)

### DIMENSIONS

Material:	Plywood with black coating
Grille:	Painted metal / CNC machined
Flown or stacked installation:	With HB-3X10 and VB-3X10 accessories
Handles:	no
Pole mounting:	YES using optional bracket
Width:	300 mm (11.8 inch.)
Height:	780 mm (30.7 inch.)
Depth:	430 mm (16.9 inch.)
Weight:	28.7 kg (63.3 lbs.)

*Product features, specifications and appearance are subject to change without prior notice. dBTechnologies reserves the right to make changes or improvements in design or manufacturing without any obligation to change or improve previously manufactured products.*

# INHALTSVERZEICHNIS

<b>1. ALLGEMEINE HINWEISE .....</b>	<b>23</b>
WILLKOMMEN! .....	23
KURZBESCHREIBUNG.....	23
HINWEISE FÜR DEN BENUTZER .....	23
MECHANISCHE UND AKUSTISCHE EIGENSCHAFTEN .....	24
<i>ABMESSUNGEN UND GEWICHT</i> .....	24
<i>ABSTRAHLVERHALTEN</i> .....	25
<i>MECHANIK</i> .....	25
<i>ZUBEHÖR</i> .....	26
<i>SCHUTZ GEGEN FESTSTOFFE UND FLÜSSIGKEITEN (IP-SCHUTZART)</i> .....	26
<b>2. ANSCHLÜSSE.....</b>	<b>27</b>
<i>ANSCHLUSS UND WEITERLEITUNG DES AUDIOSIGNALS</i> .....	27
<b>3. INSTALLATION UND KONFIGURATION .....</b>	<b>27</b>
LIEFERUMFANG.....	27
WANDMONTAGE .....	28
HÄNGEMONTAGE .....	28
MONTAGE AUF STÄNDER.....	29
<b>4. FEHLERBEHEBUNG.....</b>	<b>29</b>
<b>5. TECHNISCHE DATEN.....</b>	<b>30</b>
<i>ALLGEMEINES</i> .....	30
<i>AKUSTISCHE DATEN</i> .....	30
<i>ELEKTRISCHE DATEN</i> .....	30
<i>ANSCHLÜSSE</i> .....	30
<i>ABMESSUNGEN</i> .....	30

# 1. ALLGEMEINE HINWEISE

## WILLKOMMEN!

Danke, dass Sie ein Produkt erworben haben, das von dBTechnologies in Italien entworfen und entwickelt wurde! Dieser professionelle Passiv-Lautsprecher ist das Ergebnis langjähriger Erfahrung und Innovation im Bereich der Soundsysteme und bietet modernste Lösungen im Hinblick auf die Akustik und die Materialforschung.

## KURZBESCHREIBUNG

IS 210T ist ein äußerst vielseitiger passiver Zweiwege-Punktquellenlautsprecher. Die kompakte Größe und das geringe Gewicht sorgen für einen extrem einfachen Transport. Die Installation wird durch die integrierte Mechanik an allen vier Seiten erleichtert, die eine horizontale und vertikale Montage mit speziellem Zubehör ermöglicht.

Für die tiefen Frequenzen ist der 10" Doppelwoofer (V.C. 2,5") zuständig, für die hohen Frequenzen der 1,4" Kompressionstreiber (exit, V.C. 2.4"); diese Komponenten garantieren eine äußerst detail- und originalgetreue Wiedergabe über das gesamte hörbare Spektrum und insbesondere im kritischsten Teil, dem mittleren Frequenzbereich.

Die Hauptfeatures von IS 210T sind:

- einfache und schnelle Installation
- einfacher Transport
- vielseitiges Einsatzspektrum
- hohe Schallleistung
- drehbares Horn

## HINWEISE FÜR DEN BENUTZER

Für die optimale Nutzung Ihres IS 210T Lautsprechers raten wir Ihnen:

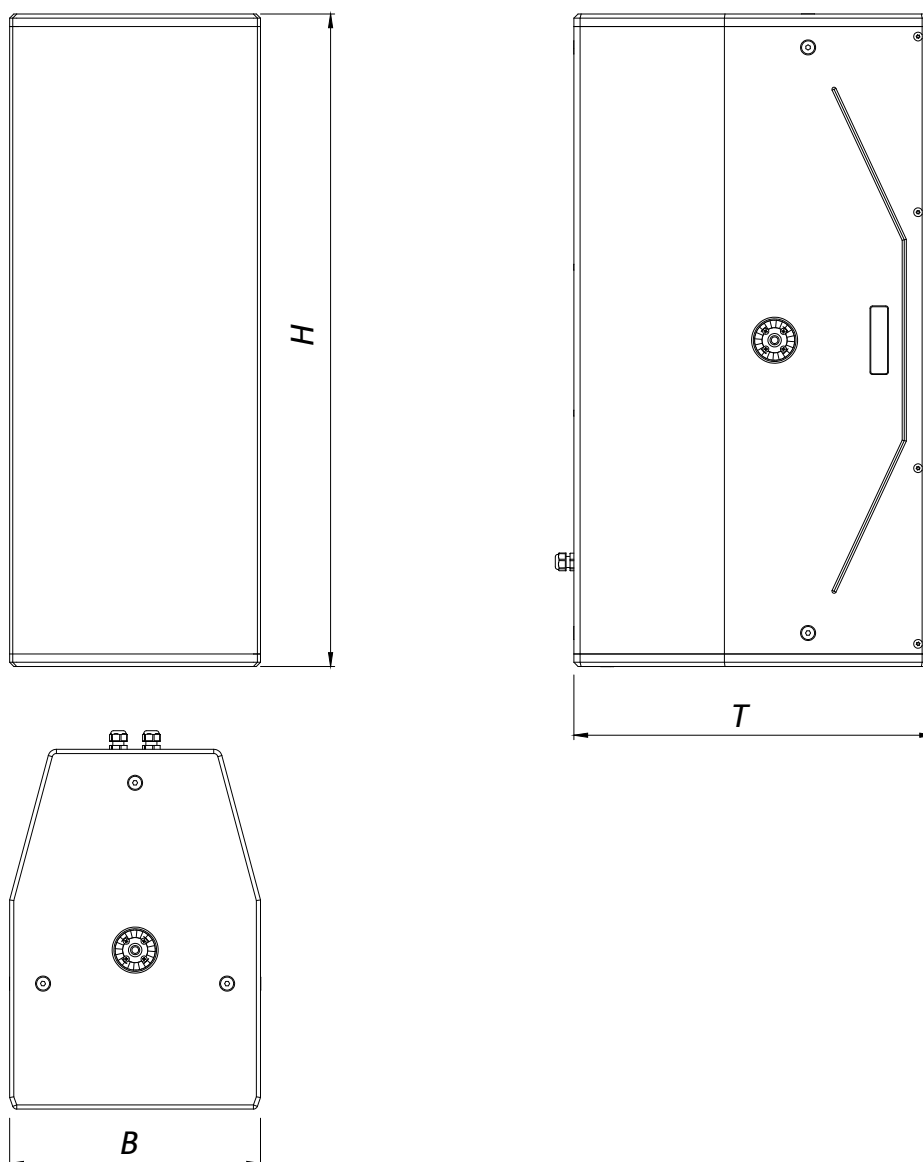
- die in der Packung enthaltene Quick Start-Anleitung sowie diese Bedienungsanleitung vollständig zu lesen und sie über die gesamte Lebensdauer des Produktes aufzubewahren
- das Produkt auf der Website <http://www.dbtechnologies.com> unter „SUPPORT“ zu registrieren.
- den Kaufbeleg und die GARANTIE aufzubewahren (Benutzerhandbuch „Abschnitt 2“).

## MECHANISCHE UND AKUSTISCHE EIGENSCHAFTEN

### ABMESSUNGEN UND GEWICHT

Der Lautsprecher IS 210T zeichnet sich durch optimiertes Gewicht und kompakte Abmessungen aus. Das Gewicht beträgt 28,7 kg und die Abmessungen betragen:

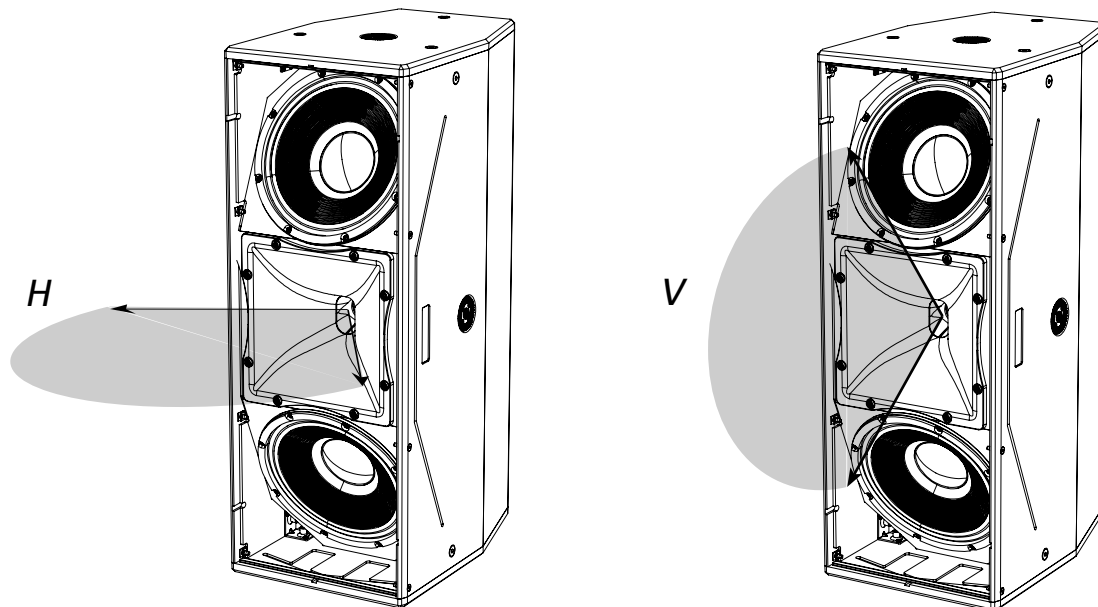
300 mm (B) x 780 mm (H) x 430 mm (T)





## ABSTRAHLVERHALTEN

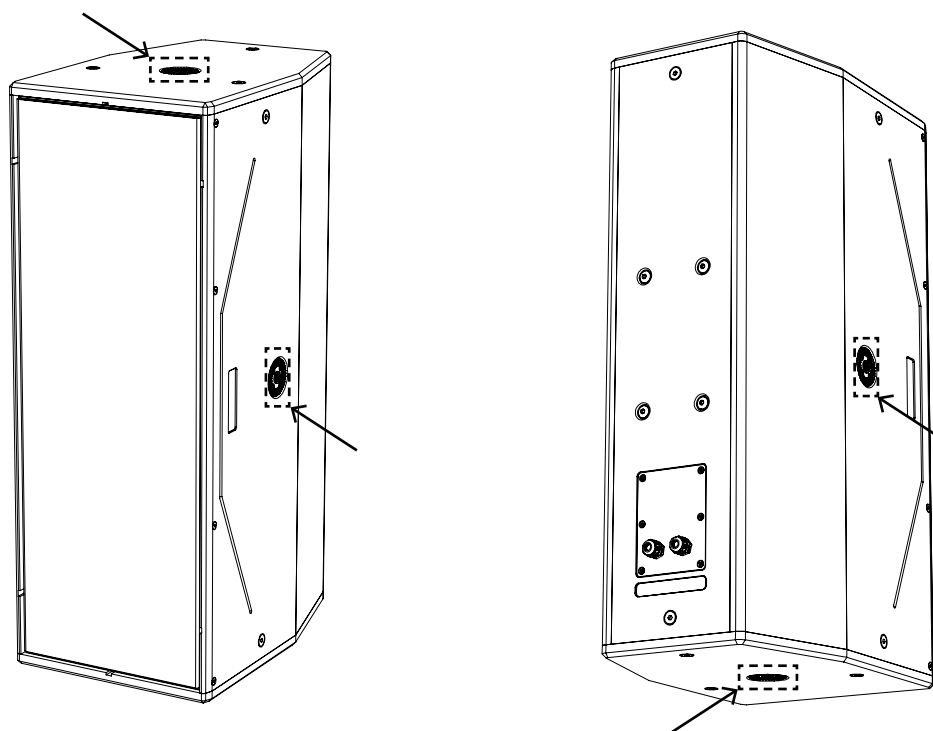
Wie in der Abbildung gezeigt hat der Lautsprecher IS 210T normalerweise eine Abstrahlung von horizontal 90° (H) und vertikal 40° (V). Durch Drehen des Horns kann der Lautsprecher auch horizontal verwendet werden.



## MECHANIK

Die Ergonomie und die schnelle Montage (flown oder stacked) des Lautsprechers werden garantiert durch:

- 4 seitliche Mechaniken zur Befestigung am Zubehör HB-3X10 und VB-3X10

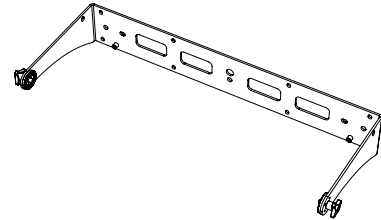


## ZUBEHÖR

Für den Transport und die schnelle und sichere Montage von IS 210T ist folgendes Zubehör vorgesehen:

### **HB-3X10,**

Halterung für die horizontale oder vertikale Wandmontage oder Hängemontage.



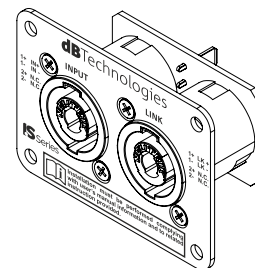
### **VB-3X10,**

Halterung für die vertikale Mast-, Ständer- oder Hängemontage.



### **SP-IS,**

Panel zum Ändern der Anschlüsse im speakON®-Format.



## **SCHUTZ GEGEN FESTSTOFFE UND FLÜSSIGKEITEN (IP-SCHUTZART)**

Dieser Lautsprecher ist gegen das Eindringen von Feststoffen und Flüssigkeiten mit Schutzart IP55 gemäß IEC 60529 geschützt. Verwenden Sie ausschließlich Kabel mit folgenden Durchmessern:

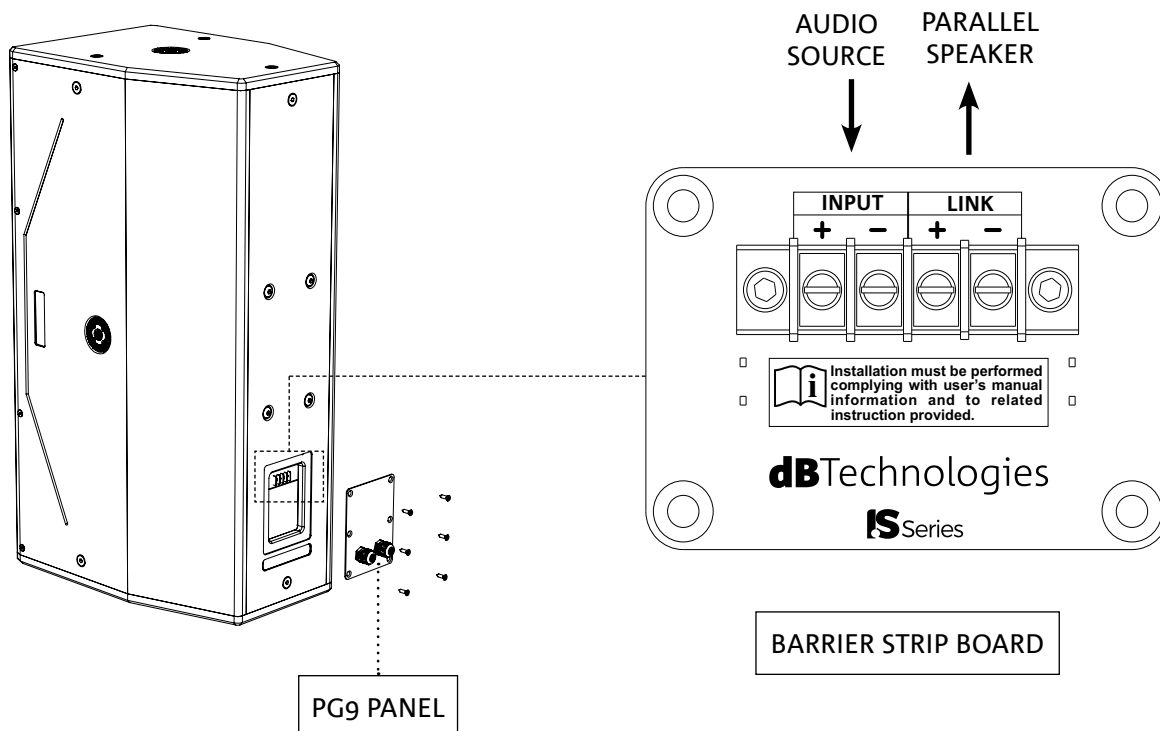
mit PG9-Kabelverschraubungen => zwischen 4 und 8mm

Befestigen Sie die Kabelverschraubung sachgemäß mit der Kunststoffmutter.

## 2. ANSCHLÜSSE

Der Audioeingang und das Durchschleifen zu einem anderen Lautsprecher erfolgt mittels Klemmanschluss; dieser ist durch eine am Gehäuse verschraubte Metallplatte mit PG9-Kabelverschraubung geschützt, die durch Lösen der vier Befestigungsschrauben leicht abnehmbar ist.

Die Audioquelle (z. B. von einem Verstärker oder einem anderen Lautsprecher) mit einem zweiadrigen Kabel an die INPUT-Klemme unter Beachtung der neben den Anschlüssen angegebenen Polarität anschließen (Plus mit Plus, Minus mit Minus). Das Durchschleifen zu einem anderen Lautsprecher erfolgt in entsprechender Weise: mit einem zweiadrigen Kabel den LINK-Ausgang des Lautspechers mit dem INPUT-Eingang des nächsten Lautspechers unter Beachtung der Polarität anschließen (Plus mit Plus, Minus mit Minus).



## 3. INSTALLATION UND KONFIGURATION

### LIEFERUMFANG

Beim Öffnen der Verpackung sicherstellen, dass der Lieferumfang des Lautspechers IS 210T vollständig ist. Die Packung enthält:

- Lautsprecher IS 210T
- Quick Start Anleitung und Garantieunterlagen

### ACHTUNG!

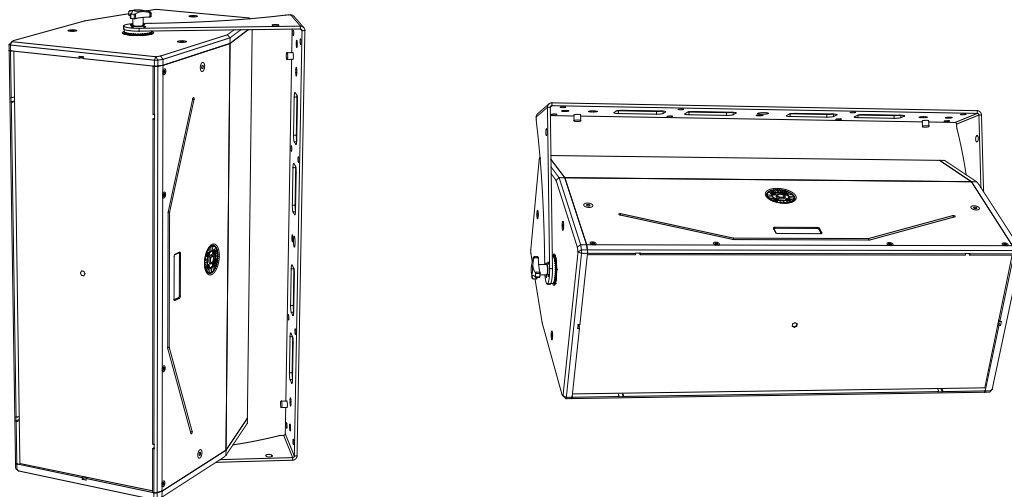


Das Produkt und das Zubehör dürfen nur von erfahrem Personal verwendet werden! Sicherstellen, dass die Anlage stabil und sicher aufgestellt ist, um Gefahrensituationen für Personen, Tiere und/oder Gegenstände zu vermeiden. Der Benutzer ist verpflichtet, die in dem Land, in dem das Produkt verwendet wird, geltenden Sicherheitsvorschriften und -gesetze zu befolgen. Für den sicheren Gebrauch regelmäßig die Funktionstüchtigkeit aller Komponenten und deren Unversehrtheit vor der Verwendung überprüfen. Planung, Berechnungen, Installation, Prüfung und Wartung von professionellen, hängenden oder gestapelten Audiosystemen haben ausschließlich durch Fachpersonal zu erfolgen. dBTechnologies haftet nicht für unsachgemäße Installationen, die nicht den Sicherheitsanforderungen entsprechen.

In diesem Abschnitt werden Installationsbeispiele veranschaulicht. Als Bezug dienen ebenfalls die Anweisungen des Zubehörs sowie die Hinweise auf den Etiketten der Produkte.

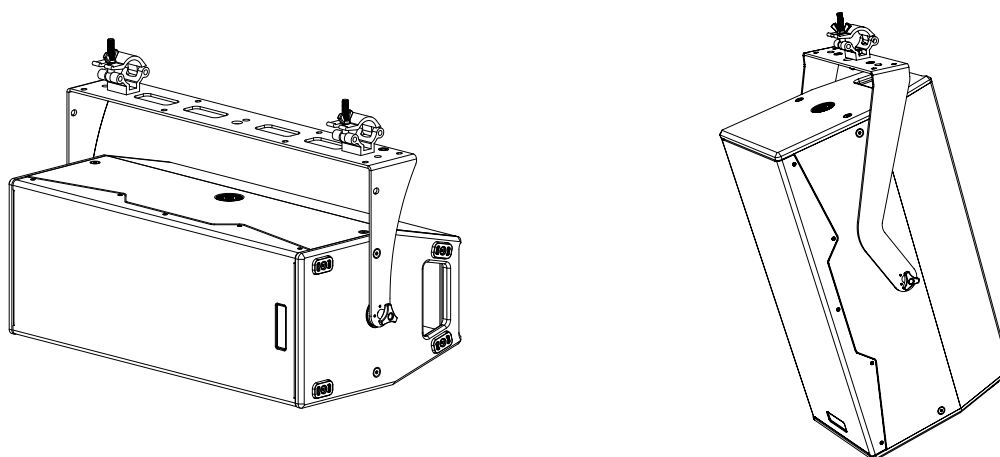
## WANDMONTAGE

Der Lautsprecher kann mit der optionalen Halterung HB-3X10 vertikal oder horizontal (durch Drehen des Horns) an der Wand montiert werden. Für jede weitere Information bitten wir, die entsprechenden Anleitungen einzusehen.



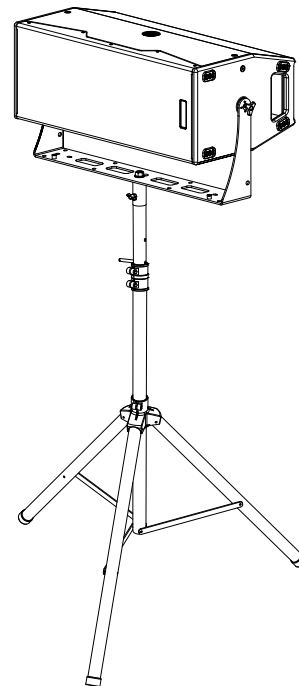
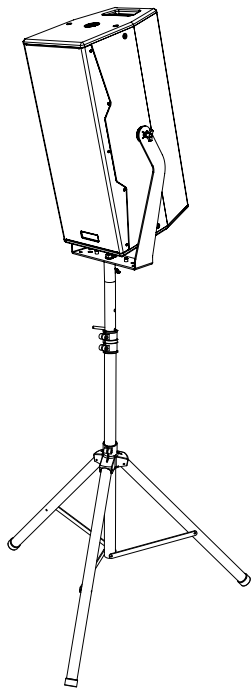
## HÄNGEMONTAGE

Anhand der Zubehörteile HB-3X10 und VB-3X10 und der Flugbügel (nicht mitgeliefert) kann der Lautsprecher an einem Gitterträger aufgehängt werden. Für jede weitere Information bitten wir, die entsprechenden Anleitungen einzusehen.



## MONTAGE AUF STÄNDER

Der Lautsprecher kann auf das optionale Standardstativ mit Ständerdurchmesser 35 mm sowohl vertikal (mit der optionalen Halterung VB-3X10) als auch horizontal (mit der optionalen Halterung HB-3X10 und Drehen des Horns) installiert werden. Die maximal zulässige Höhe zwischen Lautsprecherbasis und Boden beträgt in beiden Fällen 120 cm; bei einem größeren Bodenabstand ist eine zusätzliche Befestigung erforderlich. Für jede weitere Information bitten wir, die entsprechenden Anleitungen einzusehen.



### ACHTUNG!



- Zum Aufhängen des Lautspechters ausschließlich die von der Firma zugelassenen Halterungen und Zubehörteile verwenden
- Beim Einsatz in Freien sollte das System stets befestigt werden, um Schwingungen durch Windstöße oder Witterungseinflüsse zu vermeiden

## 4. FEHLERBEHEBUNG

*Der Lautsprecher gibt keinen Klang wieder:*

1. Überprüfen, ob der Eingangsanschluss des Audiosignals korrekt vorgenommen wurde.
2. Überprüfen, ob die verwendeten Kabel beschädigt sind.
3. Überprüfen, ob die vorgeschaltete Audioquelle eingeschaltet ist und das Vorhandensein eines Ausgangssignals anzeigt.

## 5. TECHNISCHE DATEN

### ALLGEMEINES

Typologie:	Passiver 2-Wege-Lautsprecher
Schutz gegen Feststoffe und Flüssigkeiten:	IP55

### AKUSTISCHE DATEN

Frequenzgang [-6 dB]:	60 - 17800 Hz
Max SPL (@ 1m):	133 dB (Fullrange)
HF exit:	1.4"
HF Schwingspule:	2.4"
Übergangsfrequenz:	840 Hz
Abstrahlwinkel (HxV):	90° x 40° (drehbar)
LF:	2 x 10"
LF Schwingspule:	2.5"

### ELEKTRISCHE DATEN

Nennimpedanz:	8 Ohm
RMS-Leistung:	400 W
Spitzenleistung:	800 W

### ANSCHLÜSSE

Audioeingang:	Klemmanschluss (oder speakON® unter Verwendung des Zubehörs SP-IS)
Audioausgang:	Klemmanschluss (oder speakON® unter Verwendung des Zubehörs SP-IS)

### ABMESSUNGEN

Material:	Mehrschichtholz schwarz beschichtet
Schutzgitter:	Lackiertes Metall/CNC-Verarbeitung
Flown- und Stacked-Montage:	Mit ZubehörHB-3X10 e VB-3X10
Griffe:	nein
Montage auf Ständer:	Ja mit optionaler Halterung
Breite:	300 mm (11.8 inch.)
Höhe:	780 mm (30.7 inch.)
Tiefe:	430 mm (16.9 inch.)
Gewicht:	28.7 kg (63.3 lbs.)

Die Eigenschaften, spezifischen Daten und Optik des Produktes können ohne vorherige Ankündigung Änderungen unterworfen sein. dBTechnologies behält sich das Recht vor, Änderungen und Verbesserungen an Design und der Verarbeitung vorzunehmen, ohne dabei dazu verpflichtet zu sein, auch zuvor realisierte Produkte zu verändern und zu verbessern.

## TABLE DES MATIÈRES

<b>1. INFORMATIONS GÉNÉRALES .....</b>	<b>32</b>
BIENVENUE ! .....	32
INTRODUCTION .....	32
REPÈRES POUR L'UTILISATEUR .....	32
CARACTÉRISTIQUES MÉCANIQUES ET ACOUSTIQUES.....	33
<i>DIMENSIONS ET POIDS</i> .....	33
<i>COUVERTURE SONORE</i> .....	34
<i>MÉCANIQUE</i> .....	34
<i>ACCESSOIRES</i> .....	35
<i>PROTECTION CONTRE LES CORPS SOLIDES ET LIQUIDES (INDICE IP)</i> .....	35
<b>2. CONNEXIONS .....</b>	<b>36</b>
<i>BRANCHEMENT ET RELANCE DU SIGNAL AUDIO</i> .....	36
<b>3. INSTALLATION ET CONFIGURATION .....</b>	<b>36</b>
CONTENU DE L'EMBALLAGE.....	36
INSTALLATION MURALE .....	37
INSTALLATION SUSPENDUE .....	37
INSTALLATION SUR MÂT.....	38
<b>4. DÉPANNAGE.....</b>	<b>38</b>
<b>5. SPÉCIFICATIONS TECHNIQUES.....</b>	<b>39</b>
<i>GÉNÉRAL</i> .....	39
<i>DONNÉES ACOUSTIQUES</i> .....	39
<i>DONNÉES ÉLECTRIQUES</i> .....	39
<i>CONNEXIONS</i> .....	39
<i>DIMENSIONS</i> .....	39

# 1. INFORMATIONS GÉNÉRALES

## BIENVENUE !

Merci d'avoir acheté un produit étudié et développé en Italie par dBTechnologies ! Cette enceinte professionnelle passive s'appuie sur de nombreuses années d'expérience et d'innovation dans le domaine du son, avec des solutions acoustiques d'avant-garde et une recherche poussée sur les matériaux.

## INTRODUCTION

IS 210T est une enceinte passive à deux voies de type source ponctuelle d'une grande polyvalence. Ses dimensions et son poids contenus permettent de la transporter avec une extrême simplicité ; l'installation est facilitée par les mécaniques intégrées sur les quatre côtés qui permettent un montage horizontal et vertical à l'aide des accessoires prévus à cet effet.

Les basses fréquences sont confiées au double woofer de 10" (V.C. 2,5"), tandis que le driver de compression HF est de 1,4" (sortie, V.C. 2,4") ; ces composants garantissent une reproduction extrêmement détaillée et fidèle sur l'ensemble du spectre audible et en particulier dans la partie la plus critique, la gamme des fréquences moyennes. Les principales caractéristiques de l'IS 210T sont les suivantes :

- installation simple et rapide
- facilité de transport
- grande polyvalence
- grande puissance sonore
- corne pivotante

## REPÈRES POUR L'UTILISATEUR

Quelques conseils pour utiliser au mieux votre enceinte IS 210T :

- lire entièrement le guide rapide qui se trouve dans l'emballage ainsi que ce manuel d'utilisation et le conserver soigneusement pendant toute la durée de vie de l'appareil.
- enregistrer l'appareil sur le site <http://www.dbtechnologies.com> dans la section « [ASSISTANCE](#) ».
- conserver la preuve d'achat et la GARANTIE (Manuel d'utilisation « Section 2 »).

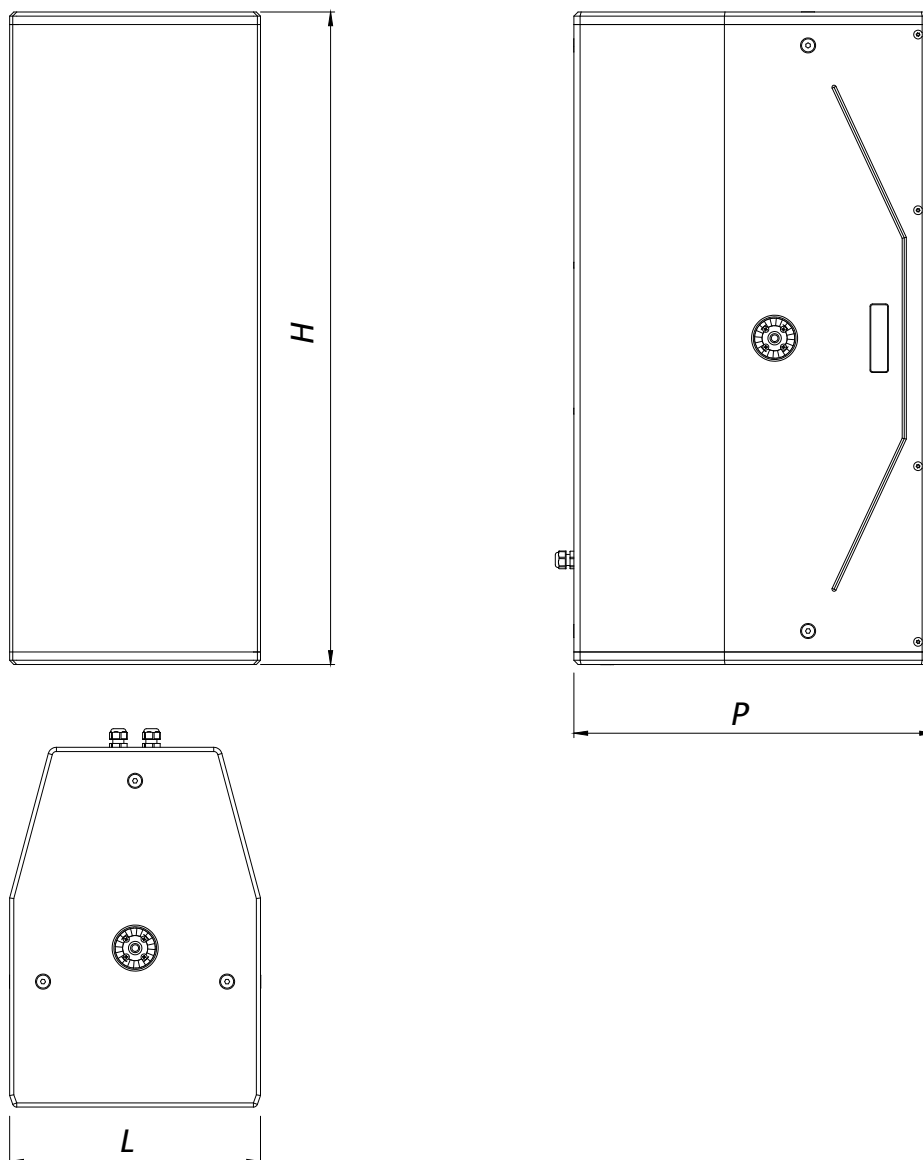


## CARACTÉRISTIQUES MÉCANIQUES ET ACOUSTIQUES

### *DIMENSIONS ET POIDS*

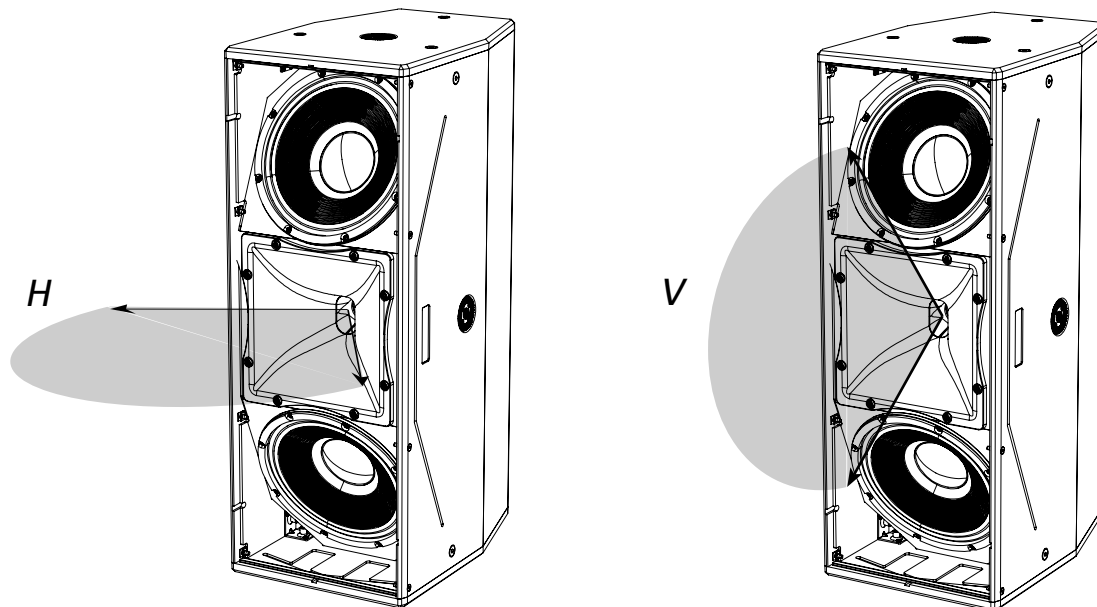
L'enceinte IS 210T a été conçue avec une attention particulière pour optimiser le poids et l'encombrement. Le poids est de 28,7 kg et les dimensions sont les suivantes :

300 mm (L) x 780 (H) x 430 mm (P)



### COUVERTURE SONORE

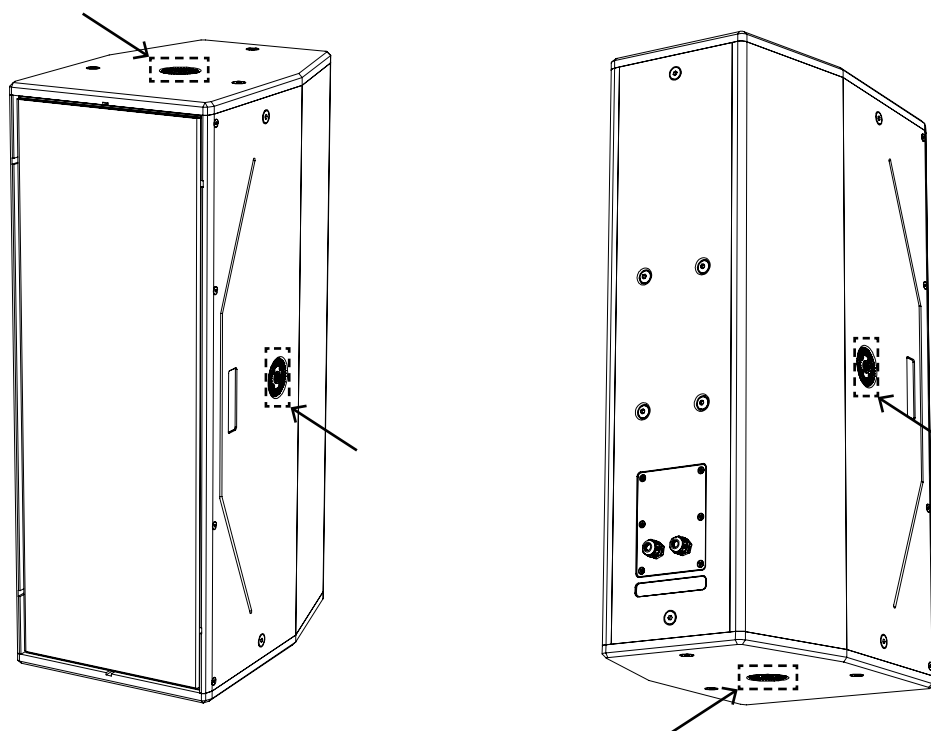
Comme l'indique la figure, l'enceinte IS 210T a un angle de dispersion de 90° à l'horizontale (H) et de 40° à la verticale (V). Il est possible de faire pivoter la corne pour utiliser le haut-parleur à l'horizontale.



### MÉCANIQUE

L'ergonomie et le montage rapide (suspendu ou posé) de l'enceinte sont assurés par :

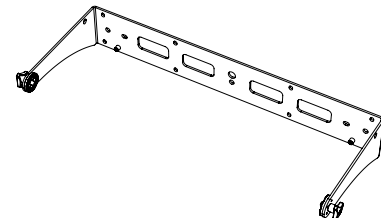
- 4 mécanismes latéraux pour la fixation des accessoires HB-3X10 et VB-3X10



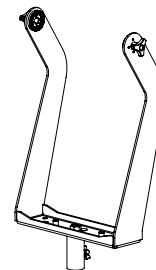
## ACCESSORIES

Les accessoires suivants permettent un montage rapide et en sécurité de la IS 210T :

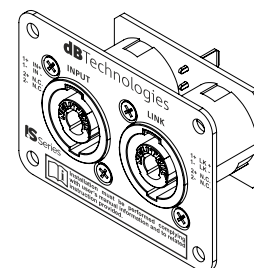
**HB-3X10,**  
étrier pour un montage mural horizontal ou vertical ou suspendu.



**VB-3X10,**  
étrier pour un montage vertical sur mât, un support de sol ou suspendu.



**SP-IS,**  
panneau pour changer les connexions au format speakON®.



## PROTECTION CONTRE LES CORPS SOLIDES ET LIQUIDES (INDICE IP)

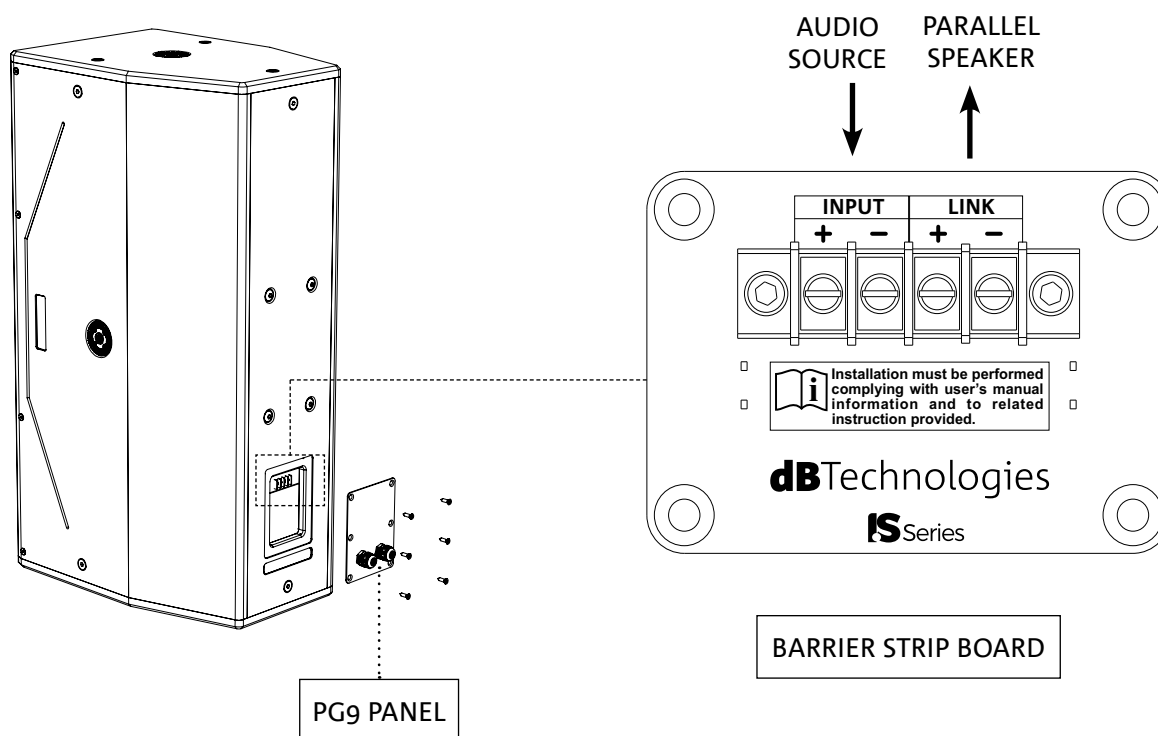
Cette enceinte est protégée contre la pénétration des corps solides et liquides avec un indice de protection IP55 conforme à la norme EN 60529. Utilisez uniquement des câbles ayant les diamètres suivants :

avec presse-étoupes PG9 => diamètre entre 4 et 8 mm

Fixez correctement le presse-étoupe à l'aide de l'écrou de serrage en plastique .

## 2. CONNEXIONS

L'entrée audio et le relais vers une autre enceinte s'effectuent via une borne à pinces protégée par un panneau métallique avec presse-étoupe PG9 facilement démontable en dévissant les quatre vis qui le fixent au caisson. Brancher la source audio (provenant par exemple d'un amplificateur ou d'une autre enceinte) à la borne INPUT à l'aide d'un câble à deux fils en respectant la polarité indiquée à proximité des connecteurs (positif avec positif, négatif avec négatif). La relance vers une autre enceinte s'effectue de la même manière : connecter la sortie LINK de l'enceinte à l'entrée INPUT de l'enceinte suivante par un câble à deux fils en respectant la polarité (positif avec positif, négatif avec négatif).



## 3. INSTALLATION ET CONFIGURATION

### CONTENU DE L'EMBALLAGE

Ouvrir l'emballage de l'enceinte IS 210T et vérifier que le contenu est complet. L'emballage contient :

- enceinte IS 210T
- un guide rapide et les documents de garantie

#### ATTENTION!

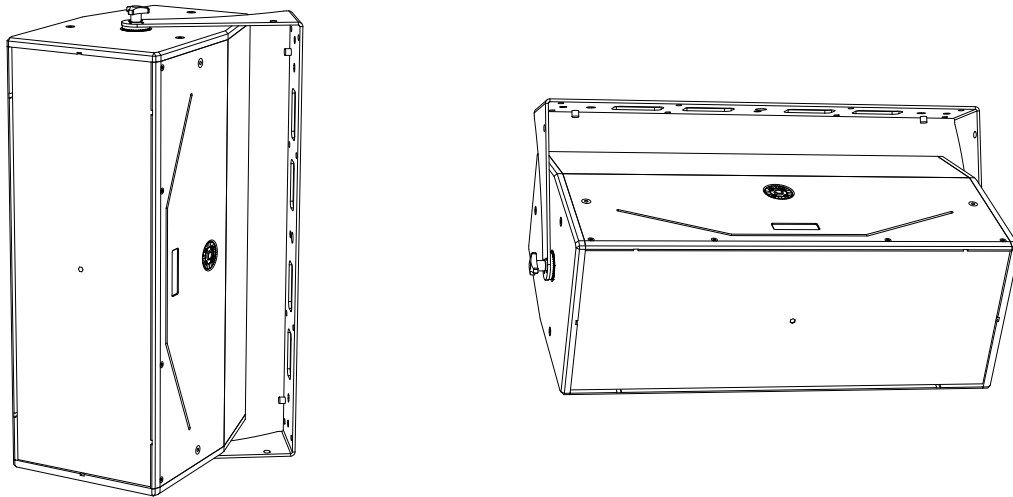


L'appareil et les accessoires doivent être utilisés uniquement par des techniciens expérimentés ! Vérifier que l'installation est positionnée de façon stable et sûre pour prévenir tout danger pour les personnes, les animaux et/ou les biens. L'utilisateur est tenu de suivre les réglementations et les lois en vigueur en matière de sécurité dans le pays d'utilisation. Pour une utilisation en sécurité, vérifier périodiquement le fonctionnement de toutes les pièces et leur intégrité avant la mise en service. Le projet, les calculs, l'installation, les essais et la maintenance des systèmes audio professionnels suspendus ou autoportants doivent être confiés exclusivement à des techniciens agréés. dBTechnologies n'est pas responsable des installations inappropriées réalisées en l'absence des exigences de sécurité.

Des exemples d'installation sont présentés dans ce paragraphe. Pour toute information complémentaire, consulter également les instructions des accessoires et les consignes qui figurent sur l'étiquette des produits.

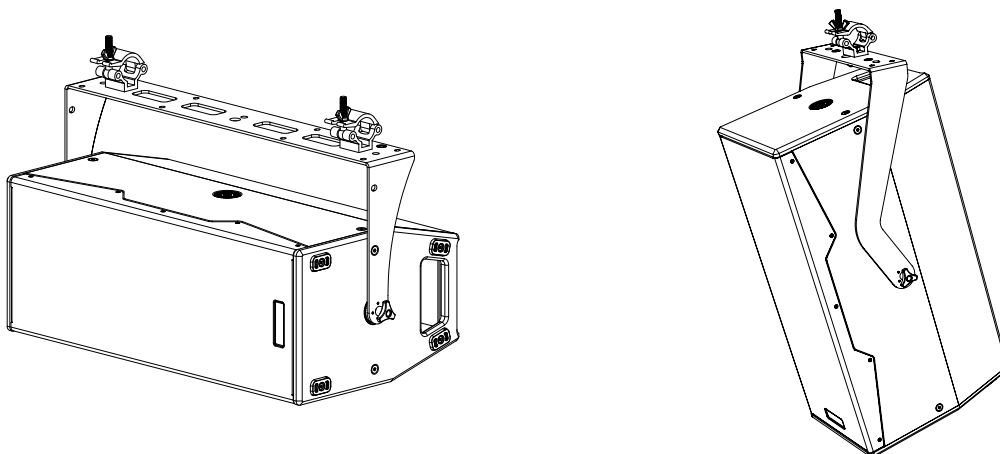
## INSTALLATION MURALE

Il est possible d'installer l'enceinte au mur horizontalement (en faisant pivoter la corne) ou verticalement à l'aide de l'étrier optionnel HB-3X10. Pour toute information complémentaire, se référer au manuel de cet accessoire.



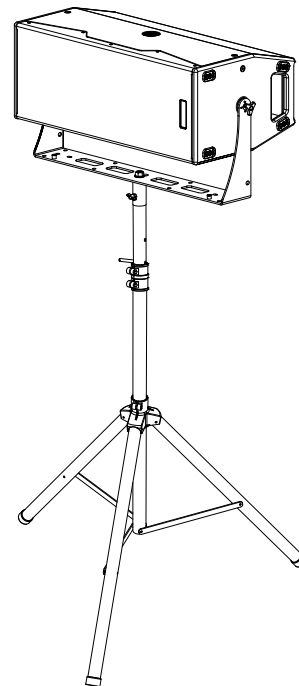
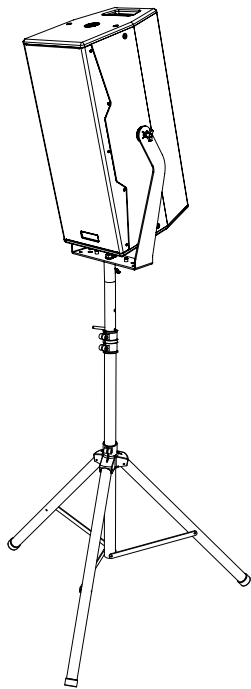
## INSTALLATION SUSPENDUE

En utilisant les accessoires HB-3X10 et VB-3X10 et les dispositifs Aliscaff (non fournis), il est possible de suspendre l'enceinte à une structure de type américain. Pour toute information complémentaire, se référer au manuel de cet accessoire.



## INSTALLATION SUR MÂT

Il est possible d'installer l'enceinte sur un trépied standard optionnel de 35 mm de diamètre, soit verticalement (en utilisant l'étrier optionnel VB-3X10), soit horizontalement (en faisant pivoter la corne et en utilisant l'étrier optionnel HB-3X10). La hauteur maximale autorisée entre la base de l'enceinte et le sol dans les deux cas est de 120 cm ; pour des hauteurs supérieures, une fixation supplémentaire doit être prévue. Pour toute information complémentaire, se référer au manuel de cet accessoire.



### ATTENTION !



- Pour accrocher l'enceinte, utiliser uniquement les étriers et les accessoires homologués par l'entreprise
- À l'extérieur, il est conseillé de fixer le système pour éviter l'oscillation générée par le vent et les agents atmosphériques

## 4. DÉPANNAGE

*L'enceinte n'émet aucun son :*

1. Vérifier que la connexion en entrée du signal audio est correctement effectuée.
2. Vérifier que les câbles utilisés ne sont pas endommagés.
3. Vérifier que la source audio en amont est allumée et qu'elle indique la présence du signal de sortie.

## 5. SPÉCIFICATIONS TECHNIQUES

### GÉNÉRAL

Type:	enceinte passive 2 voies
Protection contre les corps solides et liquides :	IP55

### DONNÉES ACOUSTIQUES

Réponse en fréquence [-6 dB]:	60 - 17800 Hz
Max SPL (à 1m):	133 dB (Fullrange)
HF exit:	1.4"
HF Voice Coil:	2.4"
Fréquence de crossover:	840 Hz
Couverture (HxV):	90° x 40° (corne pivotante)
LF:	2 x 10"
LF Voice Coil:	2.5"

### DONNÉES ÉLECTRIQUES

Impédance nominale :	8 Ohm
Puissance RMS :	400 W
Puissance de crête :	800 W

### CONNEXIONS

Entrée audio:	Borne à pinces (ou speakON® à l'aide de l'accessoire SP-IS)
Sortie audio:	Borne à pinces (ou speakON® à l'aide de l'accessoire SP-IS)

### DIMENSIONS

Matériau :	Bois multicouche avec peinture noire
Grille :	Métal peint / Usinage CNC
Montage suspendu ou posé:	Avec les accessoires HB-3X10 e VB-3X10
Poignées :	Non
Montage sur mât :	OUI avec étrier optionnel
Largeur :	300 mm (11.8 pouces)
Hauteur :	780 mm (30.7 pouces)
Profondeur :	430 mm (16.9 pouces)
Poids :	28.7 kg (63.3 lbs.)

Les caractéristiques, les spécifications et l'aspect des appareils peuvent être modifiés sans préavis. dBTechnologies se réserve le droit d'apporter des modifications ou des améliorations d'esthétique ou de fabrication à ses appareils sans modifier ou améliorer les précédents.

## ÍNDICE

<b>1. INFORMACIÓN GENERAL</b> .....	<b>41</b>
¡ENHORABUENA! .....	<b>41</b>
INTRODUCCIÓN .....	<b>41</b>
NOTAS PARA EL USUARIO .....	<b>41</b>
<b>CARACTERÍSTICAS MECÁNICAS Y ACÚSTICAS</b> .....	<b>42</b>
<i>MEDIDAS Y PESO</i> .....	42
<i>COBERTURA DE SONIDO</i> .....	43
<i>MECÁNICA</i> .....	43
<i>ACCESORIOS</i> .....	44
<i>PROTECCIÓN CONTRA CUERPOS EXTRAÑOS Y LÍQUIDOS (GRADO IP)</i> .....	44
<b>2. CONEXIONES</b> .....	<b>45</b>
<i>CONEXIÓN Y TRANSMISIÓN DE LA SEÑAL DE AUDIO</i> .....	45
<b>3. INSTALACIÓN Y CONFIGURACIÓN</b> .....	<b>45</b>
CONTENIDO DEL EMBALAJE .....	45
MONTAJE EN LA PARED.....	46
MONTAJE SUSPENDIDO .....	46
MONTAJE SOBRE POSTE.....	47
<b>4. SOLUCIÓN DE PROBLEMAS</b> .....	<b>47</b>
<b>5. CARACTERÍSTICAS TÉCNICAS</b> .....	<b>48</b>
<i>GENERALES</i> .....	48
<i>DATOS ACÚSTICOS</i> .....	48
<i>DATOS ELÉCTRICOS</i> .....	48
<i>CONEXIONES</i> .....	48
<i>DIMENSIONES</i> .....	48



# 1. INFORMACIÓN GENERAL

## ¡ENHORABUENA!

Gracias por elegir un producto diseñado y desarrollado en Italia por dBTechnologies. Este altavoz pasivo profesional es fruto de años de experiencia e innovación en los sistemas de sonido, con la utilización de soluciones de vanguardia en el campo acústico, así como la selección de materiales.

## INTRODUCCIÓN

IS 210T es un altavoz pasivo de dos vías de tipo fuente puntual que destaca por su versatilidad. Por sus medidas y peso reducido, se puede transportar con extrema facilidad; los elementos mecánicos incorporados en los cuatro lados facilitan el montaje que puede ser horizontal o vertical utilizando los accesorios correspondientes.

Las bajas frecuencias están a cargo del doble woofer de 10" (V.C. 2,5"), mientras que el motor de compresión para las frecuencias altas es de 1.4" (salida, V.C. 2.4"); estos componentes garantizan una reproducción muy precisa y fiel en todo el espectro audible y especialmente en la parte más crítica, es decir el rango de medias frecuencias.

Principales características de IS 210T:

- montaje rápido y sencillo
- facilidad de transporte
- gran versatilidad
- grandes potencias sonoras
- bocina giratoria

## NOTAS PARA EL USUARIO

Para sacar el máximo partido de su altavoz IS 210T, se recomienda:

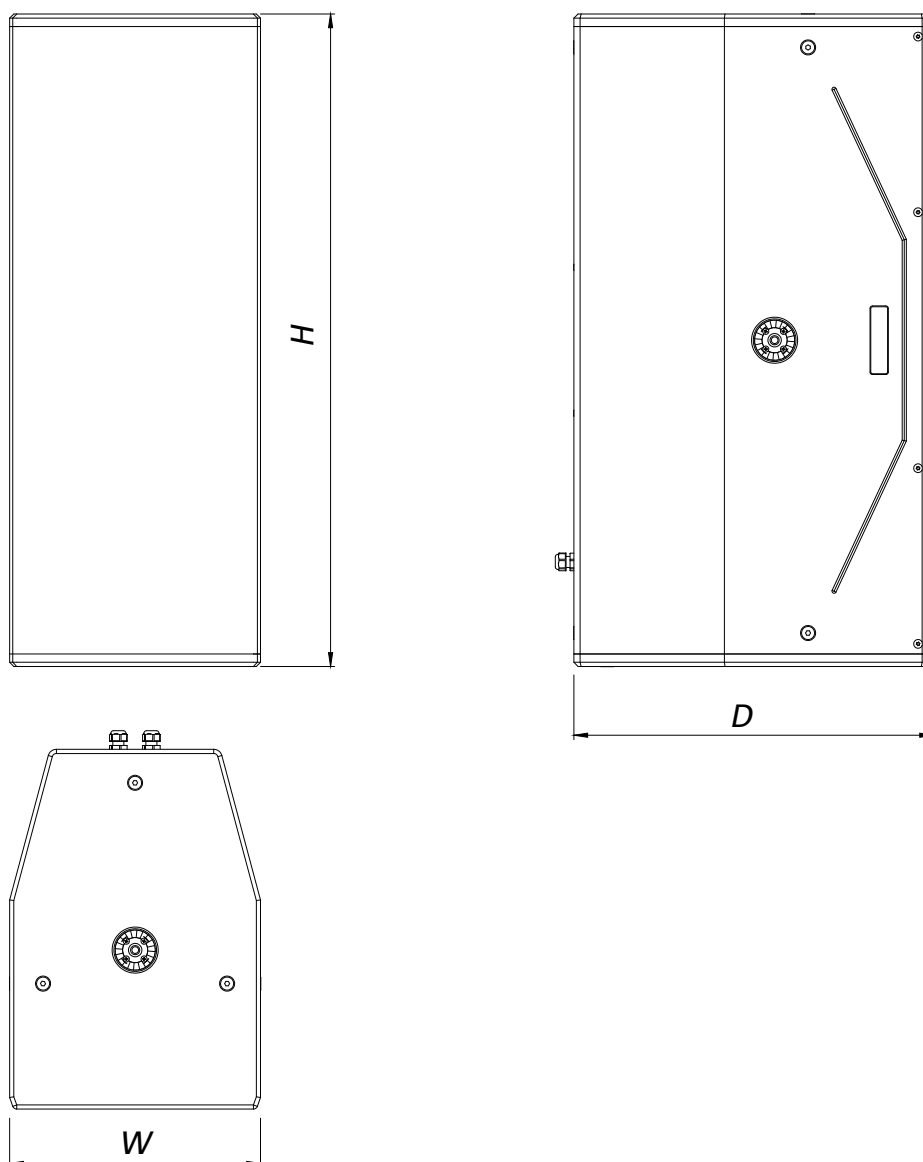
- Leer la guía rápida "Quick Start" incluida en el embalaje y este manual de uso completo, que debe conservarse durante toda la vida útil del producto.
- Registrar el producto en el sitio <http://www.dbtechnologies.com> en la sección "[SOPORTE TÉCNICO](#)".
- Conservar el documento de compra y GARANTÍA (Manual de uso, sección 2).

## CARACTERÍSTICAS MECÁNICAS Y ACÚSTICAS

### MEDIDAS Y PESO

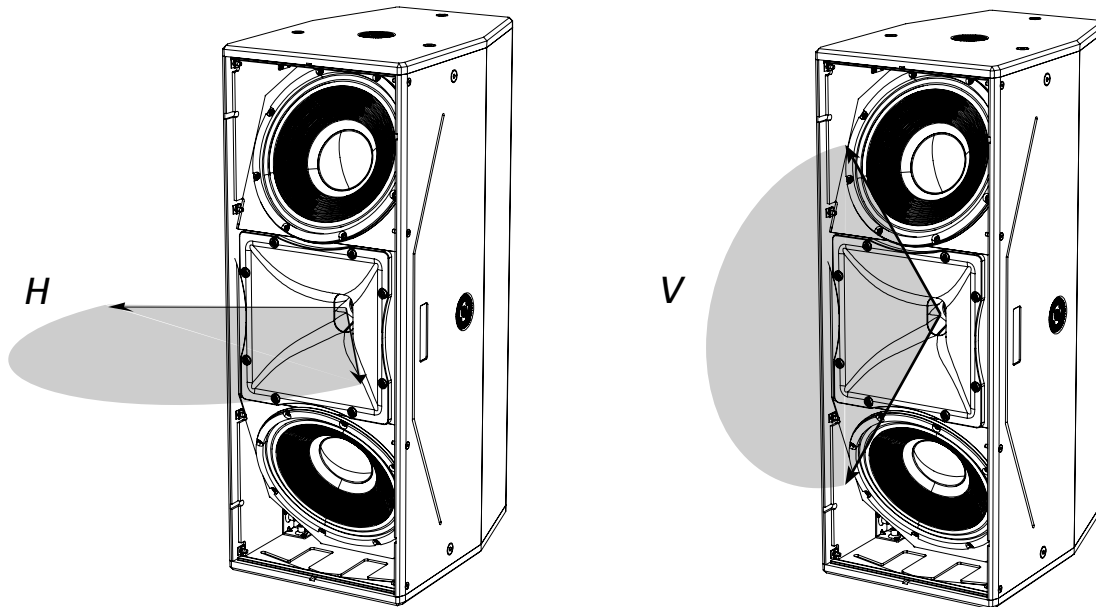
El altavoz IS 210T se ha diseñado prestando especial atención a la optimización del peso y las dimensiones. Pesa 28,7 kg y mide:

300 mm (W) x 780 (H) x 430 mm (D)



## COBERTURA DE SONIDO

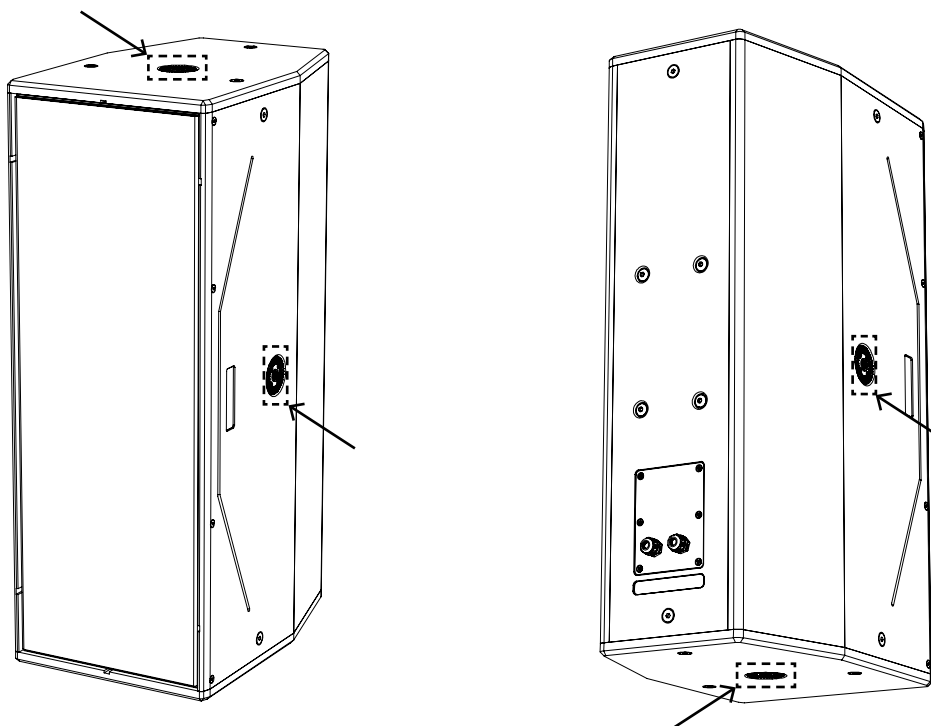
Como se muestra en la figura, el altavoz IS 210T tiene una dispersión de 90° en horizontal (H) y 40° en vertical (V). Es posible girar la bocina para utilizar el altavoz también en horizontal.



## MECÁNICA

La ergonomía y el montaje rápido (suspendido o apilado) del altavoz están garantizados por:

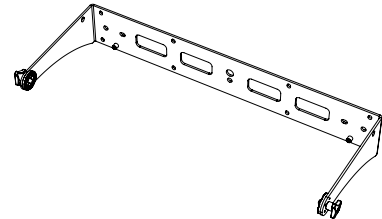
- 4 elementos mecánicos laterales para fijación a accesorios HB-3X10 y VB-3X10



## ACCESORIOS

Para el transporte y el montaje rápido y seguro de IS 210T están previstos los siguientes accesorios:

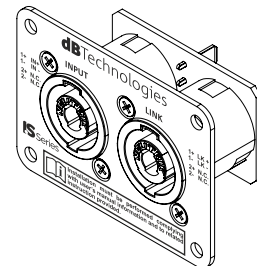
**HB-3X10,**  
soporte para montaje horizontal o vertical en pared o suspendido.



**VB-3X10,**  
soporte para montaje vertical en poste, trípode o suspendido.



**SP-IS,**  
panel para cambiar las conexiones en formato speakON®.



## PROTECCIÓN CONTRA CUERPOS EXTRAÑOS Y LÍQUIDOS (GRADO IP)

Este altavoz está protegido contra la entrada de cuerpos sólidos y líquidos con grado de protección IP55 de conformidad a la norma IEC 60529.

Utilice sólo cables con los diámetros siguientes:

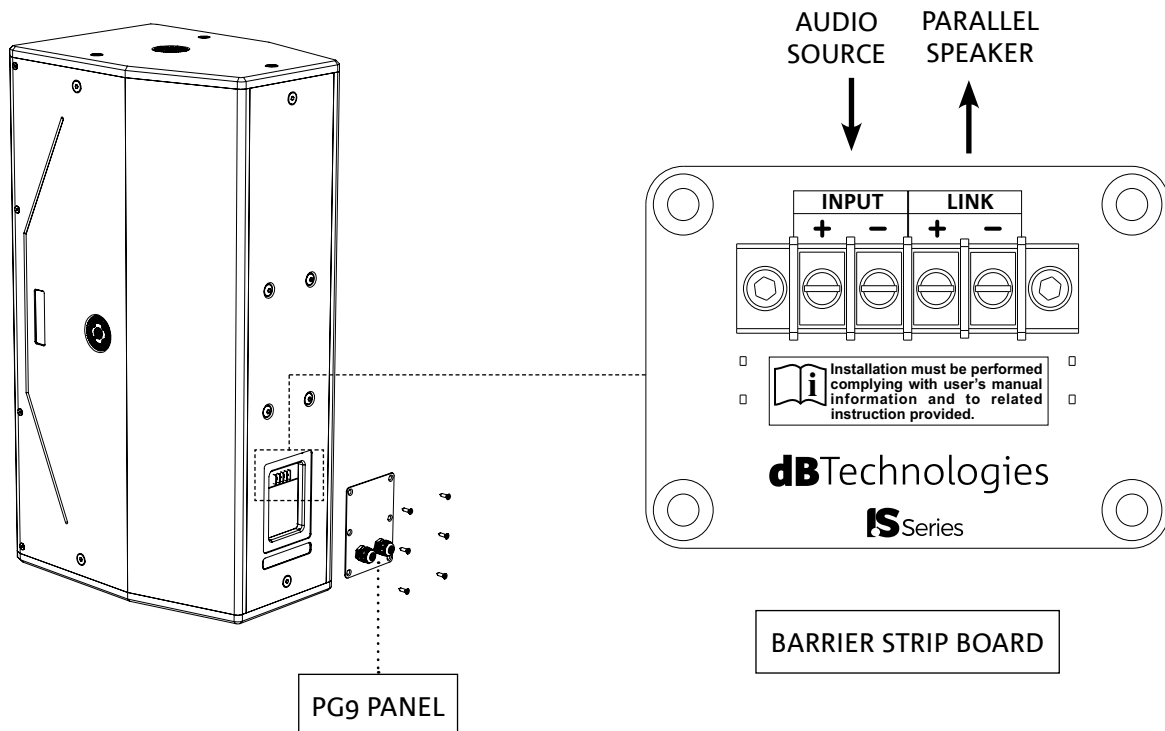
con prensacables PG9 => diámetro entre 4 y 8 mm

Sujete adecuadamente el prensacables utilizando la tuerca de fijación de plástico.

## 2. CONEXIONES

La entrada de audio y la transmisión a otro altavoz se realizan mediante conector de bornes; el mismo está protegido por un panel metálico con prensacables PG9 que se retira fácilmente soltando los cuatro tornillos que lo sujetan a la carcasa.

Conecte la fuente de sonido (procedente, por ejemplo, de un amplificador u otro altavoz) al borne INPUT mediante cable de dos hilos, respetando la polaridad indicada cerca de los conectores (positivo con positivo, negativo con negativo). La transmisión a otro altavoz se realiza de forma similar: conecte la salida LINK del altavoz a la entrada INPUT del siguiente mediante cable de dos hilos, respetando la polaridad (positivo con positivo, negativo con negativo).



## 3. INSTALACIÓN Y CONFIGURACIÓN

### CONTENIDO DEL EMBALAJE

Compruebe que el embalaje del altavoz IS 210T contenga todos los elementos declarados. El embalaje contiene:

- altavoz IS 210T
- Guía rápida y documentación de garantía

#### ¡ATENCIÓN!

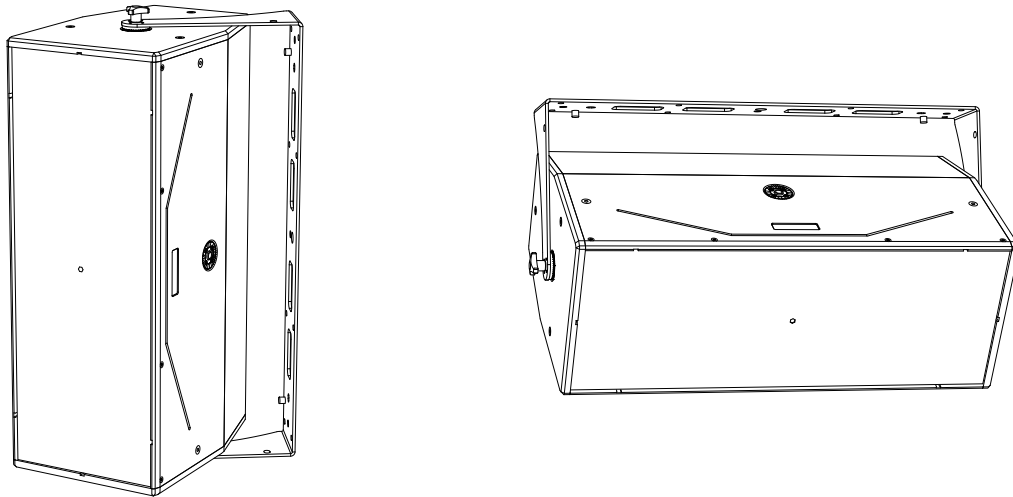


El producto y los accesorios deben ser utilizados solo por personal experto. Asegúrese de que la instalación sea estable y segura para evitar peligros a personas, animales y cosas. El usuario tiene la obligación de cumplir los reglamentos y leyes en materia de seguridad del país donde se utilice el producto. Por seguridad, compruebe periódicamente el funcionamiento y la integridad de todos los componentes antes de su uso. El diseño, los cálculos, la instalación, las pruebas y el mantenimiento de los equipos de audio profesionales suspendidos o apilados deben ser realizados exclusivamente por personal autorizado. dBTechnologies declina toda responsabilidad por montajes incorrectos, realizados sin cumplir los requisitos de seguridad.

En este apartado se presentan ejemplos de montaje. Por cada referencia consulte también las instrucciones de los accesorios, así como las prescripciones en las etiquetas de los productos.

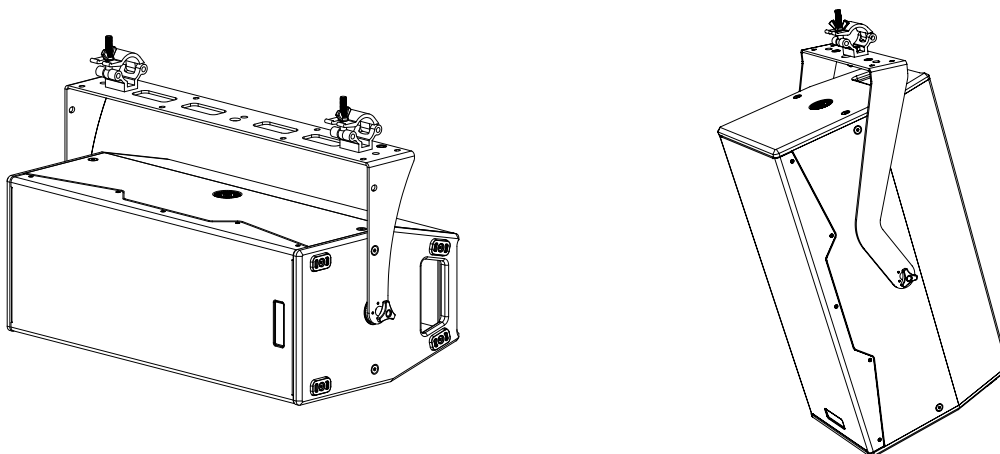
## MONTAJE EN LA PARED

El altavoz se puede colgar a la pared en horizontal o vertical (girando la bocina) con el soporte opcional HB-3X10. Para más información, consulte el manual correspondiente a este accesorio.



## MONTAJE SUSPENDIDO

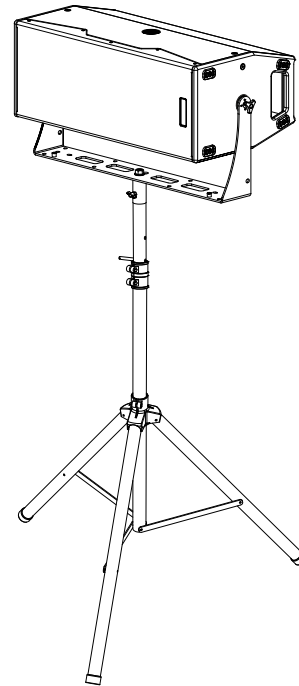
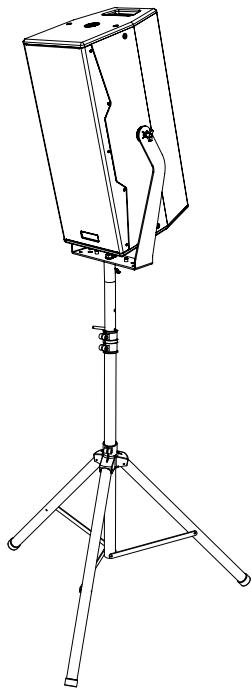
Utilizando los accesorios HB-3X10 y VB-3X10 y los ganchos Aliscaff (no incluidos) es posible colgar el monitor a una estructura de tipo truss. Para más información, consulte el manual correspondiente a este accesorio.



## MONTAJE SOBRE POSTE

El altavoz se puede montar sobre un trípode opcional estándar con poste de 35 mm de diámetro, tanto en vertical (con el soporte opcional VB-3X10) como en horizontal (girando la bocina y utilizando el soporte opcional HB-3X10). En ambos casos, la altura máxima permitida entre la base del altavoz y el suelo es de 120 cm; para más altura es necesaria una sujeción adicional.

Para más información, consulte el manual correspondiente a este accesorio.



### ¡ATENCIÓN!



- Para el montaje suspendido del altavoz, utilice únicamente los soportes y accesorios homologados por la empresa
- En caso de utilización al aire libre siempre es recomendable anclar el sistema para prevenir posibles oscilaciones debidas al viento o los agentes atmosféricos.

## 4. SOLUCIÓN DE PROBLEMAS

*El altavoz no emite ningún sonido:*

1. Controle que la conexión de entrada de la señal de audio se haya realizado correctamente.
2. Controle que los cables no estén dañados.
3. Compruebe que la fuente de sonido esté encendida y muestre claramente la presencia de la señal de salida.

## 5. CARACTERÍSTICAS TÉCNICAS

### GENERALES

Tipo:	Altavoz pasivo de 2 vías
Protección contra cuerpos sólidos y líquidos (IP):	55

### DATOS ACÚSTICOS

Respuesta en frecuencia [-6 dB]:	60 - 17800 Hz
Max SPL (@ 1m):	133 dB (Fullrange)
HF exit:	1.4"
HF bobina móvil:	2.4"
Frecuencia de cruce:	840 Hz
Cobertura (HxV):	90° x 40° (giratoria)
LF:	2 x 10"
LF bobina móvil:	2.5"

### DATOS ELÉCTRICOS

Impedancia nominal:	8 Ohm
Potencia RMS:	400 W
Potencia de pico:	800 W

### CONEXIONES

Entrada de audio:	Terminal de bornes (o speakON® utilizando el accesorio SP-IS)
Salida de audio:	Terminal de bornes (o speakON® utilizando el accesorio SP-IS)

### DIMENSIONES

Material:	Tablero de contrachapado pintado en negro
Rejilla:	Metal pintado / mecanizado CNC
Montaje suspendido y apilado:	Con accesorios HB-3X10 y VB-3X10
Asas:	No
Montaje sobre poste:	SÍ con soporte opcional
Ancho:	300 mm (11.8 inch.)
Alto:	780 mm (30.7 inch.)
Fondo:	430 mm (16.9 inch.)
Peso:	28.7 kg (63.3 lbs.)

Las características y el aspecto de los productos pueden cambiar sin previo aviso. dBTechnologies se reserva el derecho de realizar las modificaciones y mejoras que considere necesarias, sin obligación de cambiar ni mejorar los productos fabricados previamente.





A.E.B. Industriale Srl  
Via Brodolini, 8  
Località Crespellano  
40053 VALSAMOGGIA  
BOLOGNA (ITALIA)

Tel +39 051 969870  
Fax +39 051 969725

[www.dbtechnologies.com](http://www.dbtechnologies.com)  
[info@dbtechnologies-aeb.com](mailto:info@dbtechnologies-aeb.com)