

FIFTY LINE

FIFTY TOP

Professional Active 2-Way Speaker

4x 10" - 2" VC LF

2x 1,4" - 3" VC HF

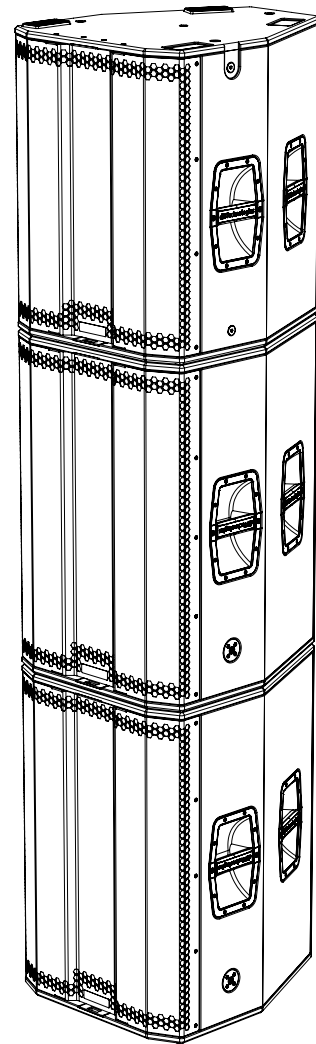
RNet ON BOARD

FIFTY SUB

Professional Active Subwoofer

1x 18" - 4" VC LF

RNet ON BOARD



MANUALE D'USO – Sezione 1

Le avvertenze nel presente manuale devono essere osservate congiuntamente al "MANUALE D'USO - Sezione 2".

USER MANUAL - Section 1

The warnings in this manual must be observed in conjunction with the "USER MANUAL - Section 2".

BEDIENUNGSANLEITUNG – Abschnitt 1

Die Hinweise in der vorliegenden Bedienungsanleitung sind ebenso zu befolgen wie die in der „BEDIENUNGSANLEITUNG – Abschnitt 2“.

MANUEL D'UTILISATION – Section 1

Respecter à la fois les avertissements donnés dans ce document et dans le MANUEL D'UTILISATION - Section 2.

MANUAL DE USO – Sección 1

Respete las advertencias de este manual y los contenidos del "MANUAL DE USO - Sección 2".

EMI CLASSIFICATION

According to the standards EN 55032 and 55035 this is a class B equipment, designed and suitable to operate in residential environments.

FCC CLASS B STATEMENT ACCORDING TO TITLE 47, PART 15, SUBPART B, §15.105

This equipment has been tested and found to comply with the limits for a Class B digital device, pursuant to part 15 of the FCC Rules. These limits are designed to provide reasonable protection against harmful interference in a residential installation. This equipment generates, uses and can radiate radio frequency energy and, if not installed and used in accordance with the instructions, may cause harmful interference to radio communications. However, there is no guarantee that interference will not occur in a particular installation. If this equipment does cause harmful interference to radio or television reception, which can be determined by turning the equipment off and on, the user is encouraged to try to correct the interference by one or more of the following measures:

1. Reorient or relocate the receiving antenna.
2. Increase the separation between the equipment and receiver.
3. Connect the equipment into an outlet on a circuit different from that to which the receiver is connected.
4. Consult the dealer or an experienced radio/TV technician for help.

Changes or modifications not expressly approved by the party responsible for compliance could void the user's authority to operate the equipment.

WARNING: Make sure that the loudspeaker is securely installed in a stable position to avoid any injuries or damages to persons or properties. For safety reasons do not place one loudspeaker on top of another without proper fastening systems. Before hanging the loudspeaker check all the components for damages, deformations, missing or damaged parts that may compromise safety during installation. If you use the loudspeakers outdoor avoid spots exposed to bad weather conditions. Contact dB Technologies for accessories to be used with speakers. dBTechnologies will not accept any responsibility for damages caused by inappropriate accessories or additional devices.

Features, specification and appearance of products are subject to change without notice. dBTechnologies reserves the right to make changes or improvements in design or manufacturing without assuming any obligation to change or improve products previously manufactured.

WARNING

Make sure that the loudspeaker is securely installed in a stable position to avoid any injuries or damages to persons or properties. For safety reasons do not place one loudspeaker on top of another without proper fastening systems. Before hanging the loudspeaker check all the components for damages, deformations, missing or damaged parts that may compromise safety during installation. If you use the loudspeakers outdoor avoid spots exposed to bad weather conditions. Contact dBTechnologies for accessories to be used with the speakers. dBTechnologies will not accept any responsibility for damages caused by inappropriate accessories or additional devices.

IMPORTANT SAFETY INSTRUCTIONS:

1. Read these instructions
2. Keep these instructions.
3. Heed all warnings.
4. Follow all instructions.
5. Do not use this apparatus near water.
6. Clean only with dry cloth.
7. Do not block any ventilation openings. Install in accordance with the manufacturer's instructions.
8. Do not install near any heat sources such as radiators, heat registers, stoves, or other apparatus (including amplifiers) that produce heat.
9. Do not defeat the safety purpose of the polarized or grounding-type plug. A polarized plug has two blades with one wider than the other. A grounding type plug has two blades and a third grounding prong. The wide blade or the third prong are provided for your safety. If the provided plug does not fit into your outlet, consult an electrician for replacement of the obsolete outlet.
10. Protect the power cord from being walked on or pinched particularly at plugs, convenience receptacles, and the point where they exit from the apparatus.
11. Only use attachments/accessories specified by the manufacturer.
12. Use only with the cart, stand tripod, bracket, or table specified by the manufacturer, or sold with the apparatus. When a cart is used, use caution, when moving the cart/apparatus combination to avoid injury from tip-over.
13. Unplug this apparatus during lightning storms or when unused for long periods of time.
14. Refer all servicing to qualified service personnel. Servicing is required when the apparatus has been damaged in any way, such as power-supply cord or plug is damaged, liquid has been spilled or objects have fallen into the apparatus the apparatus has been exposed to rain or moisture, does not operate normally, or has been dropped.



ADDITIONAL SAFETY INSTRUCTIONS:

- No naked flame sources, such as lighted candles, should be placed on the apparatus
- Do not use the apparatus in tropical climates

ITALIANO

ENGLISH

DEUTSCH

FRANÇAIS

ESPAÑOL

INDICE

1. INFORMAZIONI GENERALI.....	6
BENVENUTI!	6
PANORAMICA INTRODUTTIVA.....	6
RIFERIMENTI PER L'UTENTE	6
CARATTERISTICHE MECCANICHE ED ACUSTICHE	7
<i>DIMENSIONI E PESO</i>	7
<i>COPERTURA ACUSTICA</i>	8
<i>MECCANICA FIFTY TOP</i>	8
<i>MECCANICA FIFTY SUB</i>	9
<i>ACCESSORI</i>	9
CARATTERISTICHE DELLA SEZIONE DI AMPLIFICAZIONE E DI CONTROLLO	10
<i>SEZIONE DI INGRESSO, USCITA E CONTROLLO FIFTY TOP</i>	11
<i>SEZIONE DI ALIMENTAZIONE FIFTY TOP</i>	12
<i>SEZIONE DI INGRESSO, USCITA E CONTROLLO FIFTY SUB</i>	13
<i>SEZIONE DI ALIMENTAZIONE FIFTY SUB</i>	14
2. COLLEGAMENTI.....	15
<i>COLLEGAMENTO E RILANCIO DELL'ALIMENTAZIONE</i>	15
<i>COLLEGAMENTO E RILANCIO DEL SEGNALE AUDIO</i>	15
<i>COLLEGAMENTO E RILANCIO DEL SEGNALE RDNET</i>	16
3. CONTROLLO REMOTO	16
4. INSTALLAZIONE E CONFIGURAZIONE	19
CONTENUTO DELLA CONFEZIONE	19
INSTALLAZIONE STACKED	19
INSTALLAZIONE FLOWN.....	20
5. AGGIORNAMENTO DEL FIRMWARE	22
6. RISOLUZIONE DEI PROBLEMI.....	22
7. SPECIFICHE TECNICHE.....	23
<i>GENERALE</i>	23
<i>DATI ACUSTICI</i>	23
<i>AMPLIFICATORE</i>	23
<i>PROCESSORE</i>	23
<i>INTERFACCIA UTENTE</i>	23
<i>INGRESSI E USCITE</i>	23
<i>SPECIFICHE DI ALIMENTAZIONE (ASSORBIMENTO/INSTALLAZIONE)</i>	24
<i>DIMENSIONI</i>	24

1. INFORMAZIONI GENERALI

BENVENUTI!

Grazie per aver acquistato un prodotto progettato e sviluppato in Italia da dBTechnologies! Questo sistema modulare professionale racchiude in sé anni di esperienza ed innovazione nel campo della diffusione sonora, con l'impiego di soluzioni d'avanguardia in campo acustico, elettronico e di ricerca sui materiali.

PANORAMICA INTRODUTTIVA

FIFTY LINE è un sistema modulare di tipo point source composto dal diffusore attivo a due vie FIFTY TOP (con quattro woofer da 10" V.C. 2" e due compression driver da 1.4" V.C. 3") e dal subwoofer attivo FIFTY-SUB (con woofer da 18" V.C. 4"). La configurazione standard prevede due FIFTY SUB e un FIFTY TOP. Pensato per applicazioni dove è richiesta un'alta pressione sonora, FIFTY LINE è ideale per installazioni ed eventi dal vivo all'aperto; si adatta facilmente a molteplici situazioni grazie alle diverse configurazioni di montaggio possibili.

Le caratteristiche principali sono:

- installazione semplice e veloce
- facilità di trasporto
- grande versatilità
- amplificatore interno di nuova concezione
- grandi potenze sonore

RIFERIMENTI PER L'UTENTE

Per utilizzare al meglio il vostro sistema FIFTY LINE consigliamo di:

- leggere il manuale d'uso Quick start presente nella confezione e questo manuale d'uso completo in ogni sua parte e conservarlo per tutta la durata di vita del prodotto.
- registrare il prodotto sul sito <http://www.dbtechnologies.com> nella sezione "SUPPORTO".
- scaricare ed installare il firmware più aggiornato dal sito <http://www.dbtechnologies.com> nella sezione "DOWNLOADS" (vedi il capitolo "AGGIORNAMENTO DEL FIRMWARE").
- conservare prova d'acquisto e GARANZIA (Manuale d'uso "sezione 2").

CARATTERISTICHE MECCANICHE ED ACUSTICHE

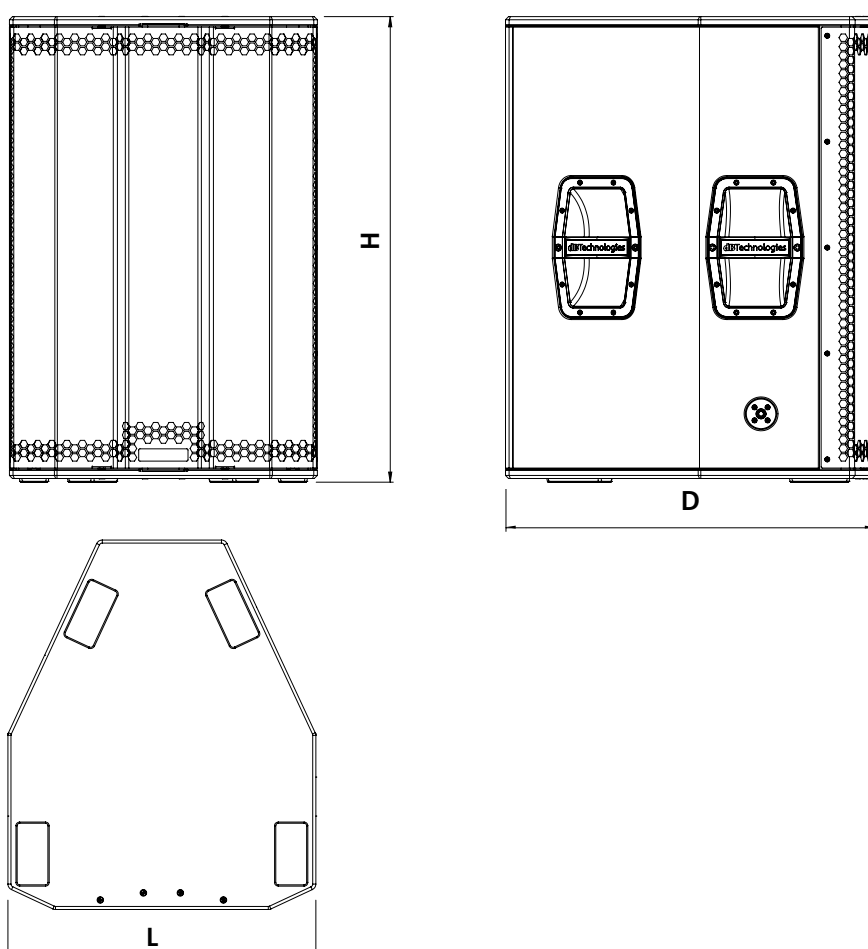
DIMENSIONI E PESO

Il sistema FIFTY LINE è stato progettato con una particolare attenzione all'ottimizzazione di peso e ingombro. Il diffusore FIFTY TOP pesa 38.1 kg mentre il subwoofer FIFTY SUB pesa 42 kg; entrambi sono verniciati in poliurea.

Le dimensioni sono:

500 mm (L) x 650 (H) x 600 mm (D) - FIFTY TOP

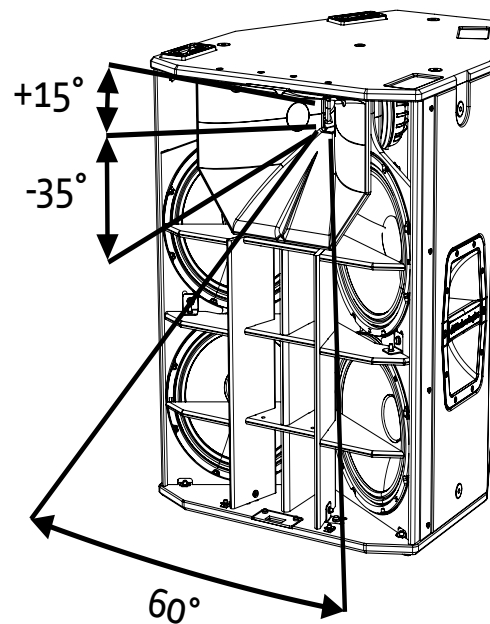
500 mm (L) x 750 (H) x 600 mm (D) - FIFTY SUB



	L	H	D
FIFTY TOP	500mm	650mm	600mm
FIFTY SUB	500mm	750mm	600mm

COPERTURA ACUSTICA

Come mostrato in figura il diffusore FIFTY TOP ha una dispersione di 60° in orizzontale e di +15°/-35° in verticale.

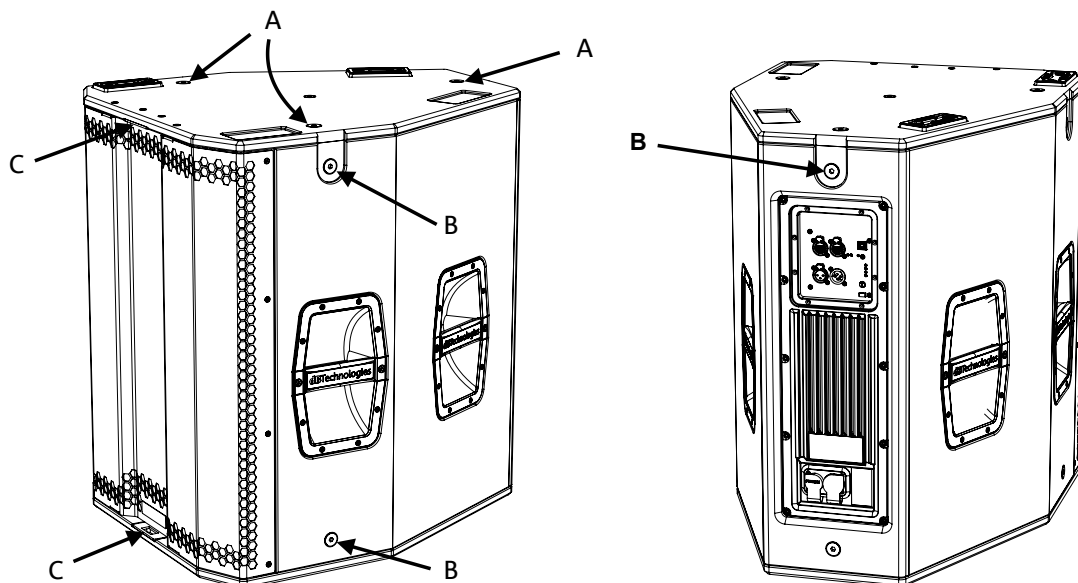


MECCANICA FIFTY TOP

Per un facile trasporto sono presenti quattro maniglie, due per lato.

L'ergonomia ed il rapido montaggio (flown o stacked) del diffusore sono garantiti da:

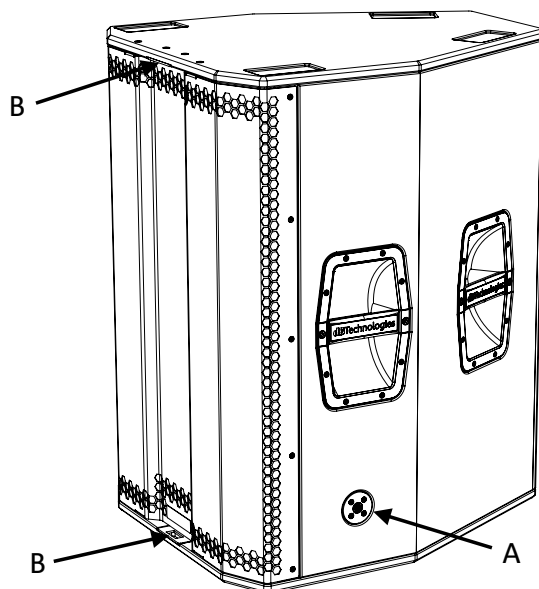
- A. n.3 punti di aggancio per sollevamento con flybar DRK-FIFTY (uno per lato e uno sul retro)
- B. n.5 punti di aggancio laterali per sollevamento con staffe SRK-FIFTYTOP (due per lato e una sul retro)
- C. n.2 punti di aggancio per carrello frontale DO-FIFTY



MECCANICA FIFTY SUB

Per un facile trasporto sono presenti quattro maniglie, due per lato. L'ergonomia ed il rapido montaggio stacked del subwoofer sono garantiti da:

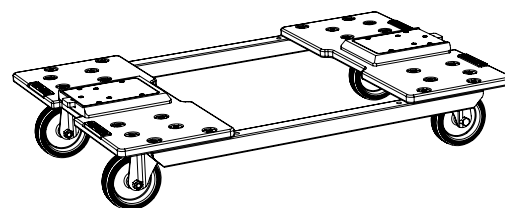
- A. n.2 punti di aggancio laterali per kit stabilizzatore DGS-FIFTYSUB (uno per lato)
- B. n.2 punti di aggancio per carrello frontale DO-FIFTY



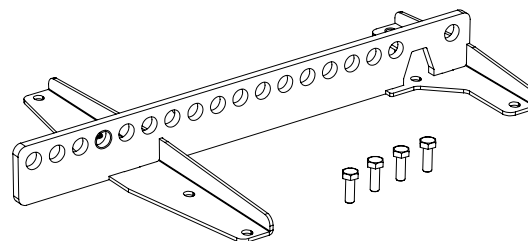
ACCESSORI

Per il trasporto e un montaggio rapido e in sicurezza di FIFTY TOP e FIFTY SUB sono previsti i seguenti accessori:

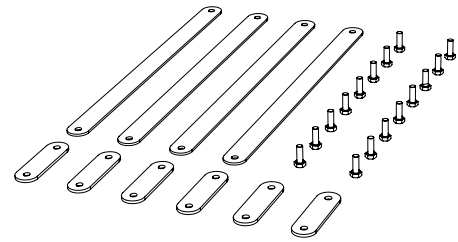
DO-FIFTY,
carrello adattabile per il trasporto di top e sub.



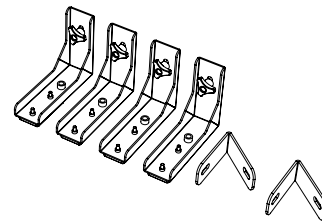
DRK-FIFTYTOP,
flybar per l'appendimento di diffusori FIFTY TOP.



SRK-FIFTYTOP,
 staffe per l'appendimento di diffusori FIFTY TOP in cascata.



DGS-FIFTYSUB,
 staffe per la stabilizzazione del subwoofer FIFTY SUB o di più subwoofer affiancati tra loro.



CARATTERISTICHE DELLA SEZIONE DI AMPLIFICAZIONE E DI CONTROLLO

L'amplificatore digitale di nuova generazione PSC1, in classe D, è il cuore di diffusore e subwoofer FIFTY LINE. Totalmente silenzioso, assicura una potenza di amplificazione di 1600 W RMS. Tutti gli ingressi e i controlli sono concentrati nel pannello preamplificatore.

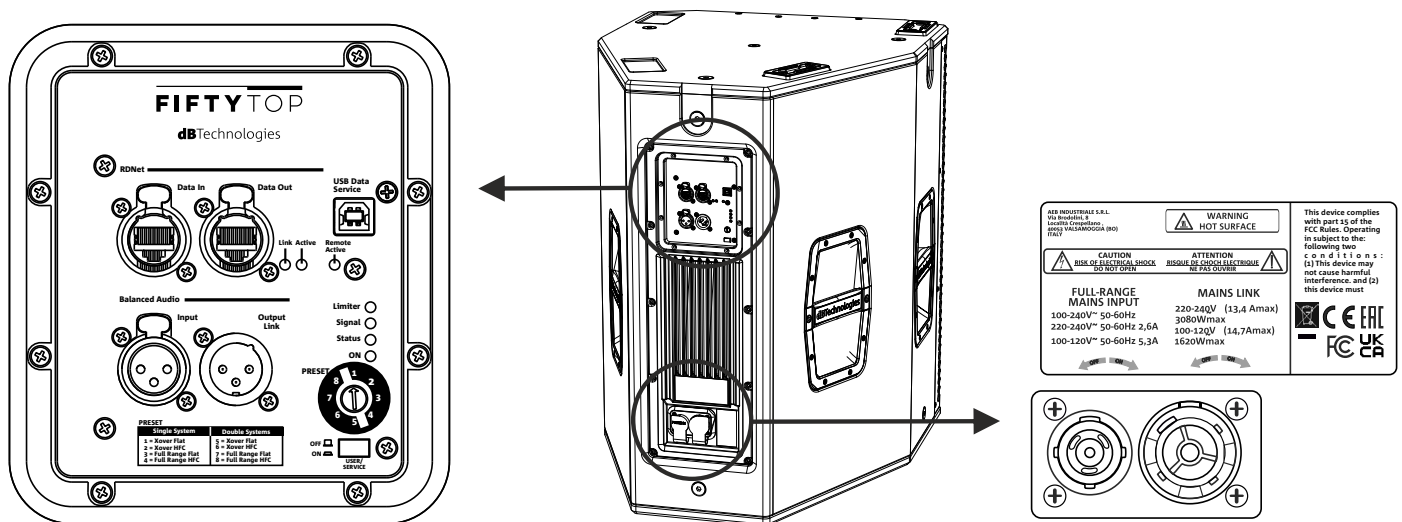
Il pannello delle connessioni è caratterizzato da:

- Sezione di Ingresso, Uscita e Controllo
- Sezione di Alimentazione

ATTENZIONE!



- Proteggere il modulo dall'umidità.
- Non tentare in nessun modo di aprire l'amplificatore.
- In caso di malfunzionamento, interrompere immediatamente l'alimentazione, scollegando il modulo dalla rete, e contattare un centro di assistenza autorizzato.



SEZIONE DI INGRESSO, USCITA E CONTROLLO FIFTY TOP

1. INGRESSO E RILANCIO AUDIO (“Balanced audio”)

Ingresso e uscita compatibili con cavi XLR bilanciati.
In particolare:

- “Input” è utilizzato per il collegamento del segnale audio proveniente dal subwoofer FIFTY SUB;
- “Output Link” per il rilancio del segnale ad altri diffusori in configurazione daisy-chain.

2. INGRESSO E RILANCIO DELLA CONNESSIONE DI RETE RDNet, LED DI CONTROLLO RDnet

Sezione compatibile con cavi di rete dotati di connettori di tipo etherCON/RJ45. In particolare:

- “Data In” è utilizzato per il collegamento con il segnale di rete proveniente dal subwoofer FIFTY SUB
- “Data Out” viene utilizzato per il rilancio della rete ad ulteriori dispositivi in configurazione daisy-chain

I Led sono relativi al funzionamento in rete (RDNet) del modulo.

In particolare:

- “Link” acceso segnala che la rete RDNet è attiva e ha riconosciuto il dispositivo
- “Active” in modalità lampeggiante indica che il traffico dati è presente
- “Remote Preset Active” avvisa che tutti i controlli locali sul pannello amplificatore sono by-passati dal controllo remoto RDNet o da una memoria “User” richiamabile dall’utente tramite l’apposito tasto “User”

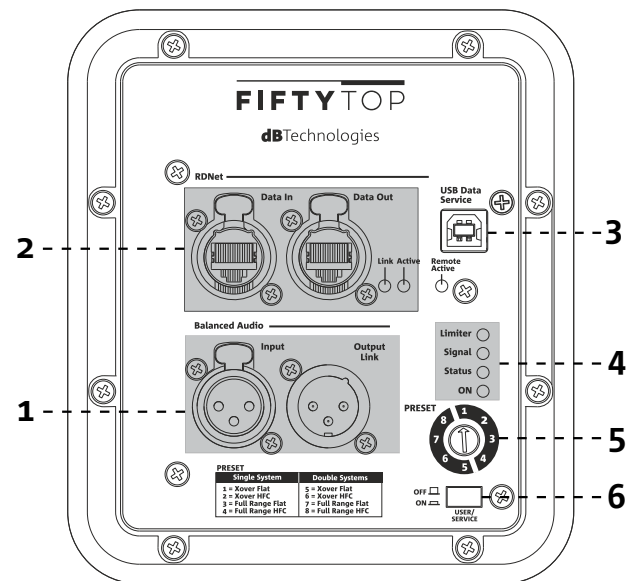
3. USB SERVICE DATA

Grazie a questa porta standard USB di tipo B è possibile, tramite PC e USB BURNER MANAGER, aggiornare il firmware del prodotto. Per ulteriori informazioni consultare il sito <http://www.dbtechnologies.com> alla sezione “DOWNLOADS” ed il capitolo “AGGIORNAMENTO DEL FIRMWARE”.

4. STATUS LED Main

I LED mostrano indicazioni di stato del diffusore in modo immediato, secondo la logica sintetizzata nella tabella qui sotto:

FIFTY TOP	Limiter ●	Signal ●	Status ●	On ●
Accensione	SPENTO	SPENTO	ACCESO FISSO PER QUALCHE SECONDO	SPENTO
Utilizzo	COMPRESSION LIMITER STATUS	SIGNAL OUTPUT STATUS	SPENTO	ACCESO FISSO
Anomalia parziale	ATTIVO	ATTIVO	LAMPEGGIO CICLICO	ACCESO FISSO
Anomalia totale	LAMPEGGIO CICLICO	SPENTO	ACCESO FISSO	SPENTO



5. EQ PRESET

Selettore rotativo che permette di scegliere tra otto differenti equalizzazioni realizzate da dB Technologies per il diffusore FIFTY TOP. I preset da 1 a 4 sono pensati per l'utilizzo con un sistema (due sub, un top), mentre i preset da 5 a 8 per due sistemi.

6. USER/SERVICE

Premendo questo pulsante i parametri acustici del diffusore variano in base al preset memorizzato. È possibile infatti equalizzare il diffusore FIFTY TOP secondo le proprie necessità tramite il software di controllo AURORA NET e memorizzare le modifiche effettuate nel preset Service/User.

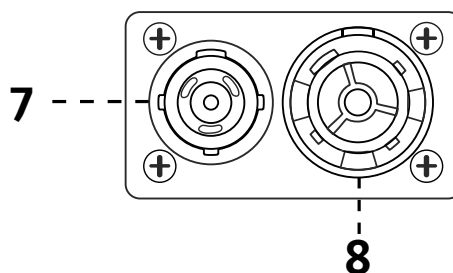
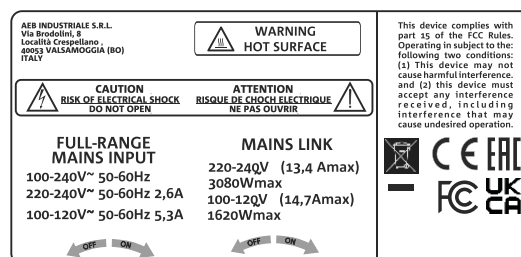
SEZIONE DI ALIMENTAZIONE FIFTY TOP

7. CONNETTORE DI ALIMENTAZIONE "MAINS INPUT"

Compatibile con connettore powerCON TRUE1®. Alimentazione full range.

8. RILANCIO DI ALIMENTAZIONE "MAINS LINK"

Compatibile con connettore tipo powerCON TRUE1® per il rilancio dell'alimentazione ad altri moduli. Per conoscere il numero massimo di moduli che si possono connettere in un sistema rilanciato, consultare la sezione "SPECIFICHE TECNICHE" o la sezione "COLLEGAMENTI" di questo manuale.



- Utilizzare solo il cavo di alimentazione in dotazione o cavi di alimentazione dBTechnologies.
- Le connessione USB SERVICE DATA deve essere utilizzata esclusivamente per l'aggiornamento firmware del prodotto, non connettere nessun dispositivo USB all'apparecchio, per evitare danneggiamenti o malfunzionamenti.
- Non utilizzare il diffusore per un lungo periodo con il led limiter acceso o lampeggiante, che indica un funzionamento di stress eccessivo in condizioni di distorsione.

SEZIONE DI INGRESSO, USCITA E CONTROLLO FIFTY SUB

1. INGRESSO E RILANCIO AUDIO (“Balanced audio”)

Ingresso e uscita compatibili con cavi XLR bilanciati. In particolare:

- “Input” è utilizzato per il collegamento con il segnale audio proveniente dal mixer;
- “Output Link” per il rilancio del segnale agli altri dispositivi in configurazione daisy-chain.

2. INGRESSO E RILANCIO DELLA CONNESSIONE DI RETE RDNet, LED DI CONTROLLO RDnet

Sezione compatibile con cavi di rete dotati di connettori di tipo etherCON/RJ45. In particolare:

- “Data In” deve essere collegato a dispositivi come RDNet Control 2 o Control 8
- “Data Out” viene utilizzato per il rilancio della rete ad ulteriori dispositivi in configurazione daisy-chain

I Led sono relativi al funzionamento in rete (RDNet) del modulo.

In particolare:

- “Link” acceso segnala che la rete RDNet è attiva e ha riconosciuto il dispositivo
- “Active” in modalità lampeggiante indica che il traffico dati è presente
- “Remote Preset Active” avvisa che tutti i controlli locali sul pannello amplificatore sono by-passati dal controllo remoto RDNet

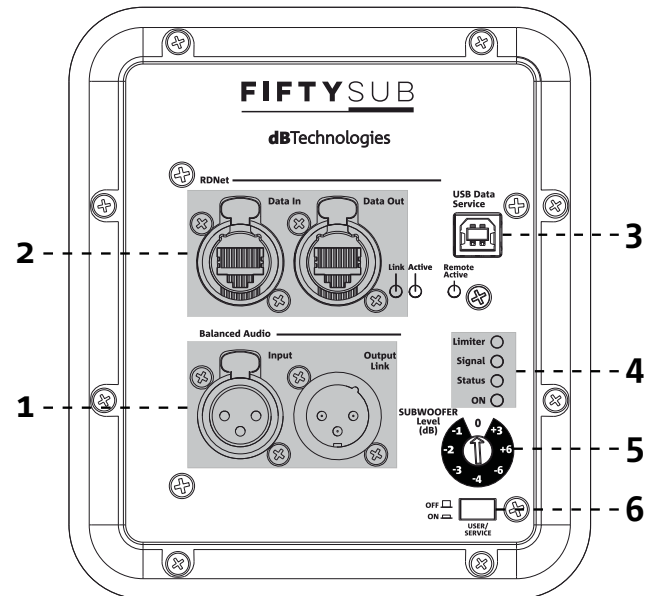
3. USB SERVICE DATA

Grazie a questa porta standard USB di tipo B è possibile, tramite PC e USB BURNER MANAGER, aggiornare il firmware del prodotto. Per ulteriori informazioni consultare il sito <http://www.dbtechnologies.com> alla sezione “DOWNLOADS” ed il capitolo “AGGIORNAMENTO DEL FIRMWARE”.

4. STATUS LED Main

I LED mostrano indicazioni di stato del subwoofer in modo immediato, secondo la logica sintetizzata nella tabella qui sotto:

FIFTY SUB	Limiter ●	Signal ●	Status ●	On ●
Accensione	SPENTO	SPENTO	ACCESO FISSO PER QUALCHE SECONDO	SPENTO
Utilizzo	COMPRESSION LIMITER STATUS	SIGNAL OUTPUT STATUS	SPENTO	ACCESO FISSO
Anomalia parziale	ATTIVO	ATTIVO	LAMPEGGIO CICLICO	ACCESO FISSO
Anomalia totale	LAMPEGGIO CICLICO	SPENTO	ACCESO FISSO	SPENTO



5. SUBWOOFER LEVEL

Selettore rotativo che permette di modificare il livello del segnale audio in uscita dal subwoofer con valori 0, +3, +6, -1, -2, -3, -4, -6 dB. Questo controllo non agisce sul rilancio del segnale dall'uscita Output Link.

6. USER/SERVICE

Premendo questo pulsante i parametri acustici del subwoofer variano in base al preset memorizzato tramite il software di controllo AURORA NET (per maggiori informazioni consultare il capitolo "CONTROLLO REMOTO").

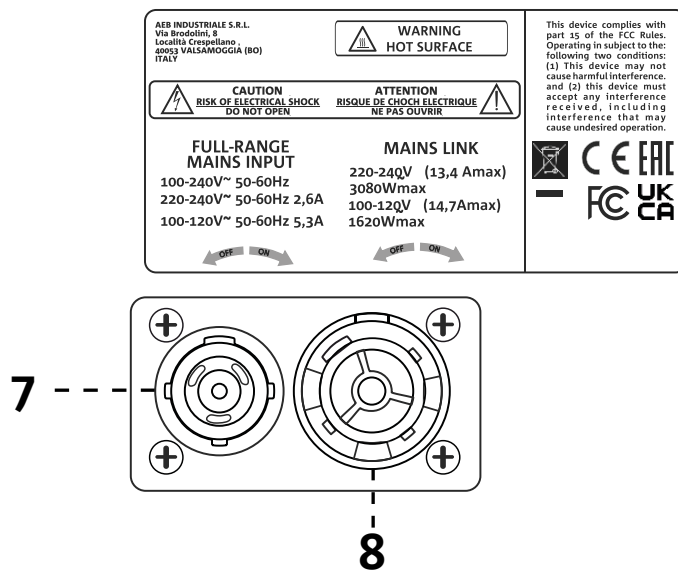
SEZIONE DI ALIMENTAZIONE FIFTY SUB

7. CONNETTORE DI ALIMENTAZIONE "MAINS INPUT"

Compatibile con connettore powerCON TRUE1®. Alimentazione full range.

8. RILANCIO DI ALIMENTAZIONE "MAINS LINK"

Compatibile con connettore tipo powerCON TRUE1® per il rilancio dell'alimentazione ad altri moduli. Per conoscere il numero massimo di moduli che si possono connettere in un sistema rilanciato, consultare la sezione "SPECIFICHE TECNICHE" o la sezione "COLLEGAMENTI" di questo manuale.

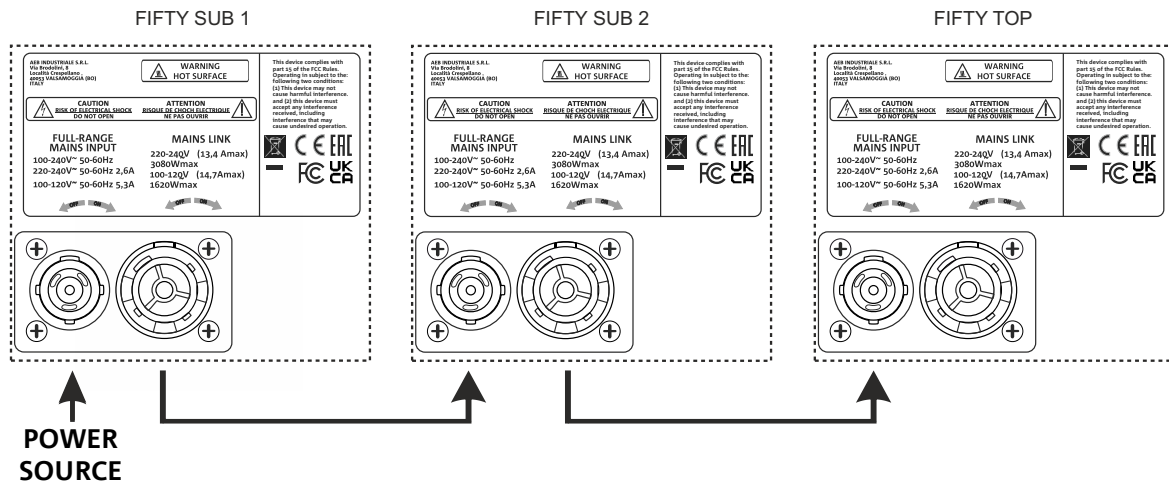


- Utilizzare solo il cavo di alimentazione in dotazione o cavi di alimentazione dBTechnologies.
- La connessione USB SERVICE DATA deve essere utilizzata esclusivamente per l'aggiornamento firmware del prodotto, non connettere nessun dispositivo USB all'apparecchio, per evitare danneggiamenti o malfunzionamenti.
- Non utilizzare il diffusore per un lungo periodo con il led limiter acceso o lampeggiante, che indica un funzionamento di stress eccessivo in condizioni di distorsione.

2. COLLEGAMENTI

COLLEGAMENTO E RILANCIO DELL'ALIMENTAZIONE

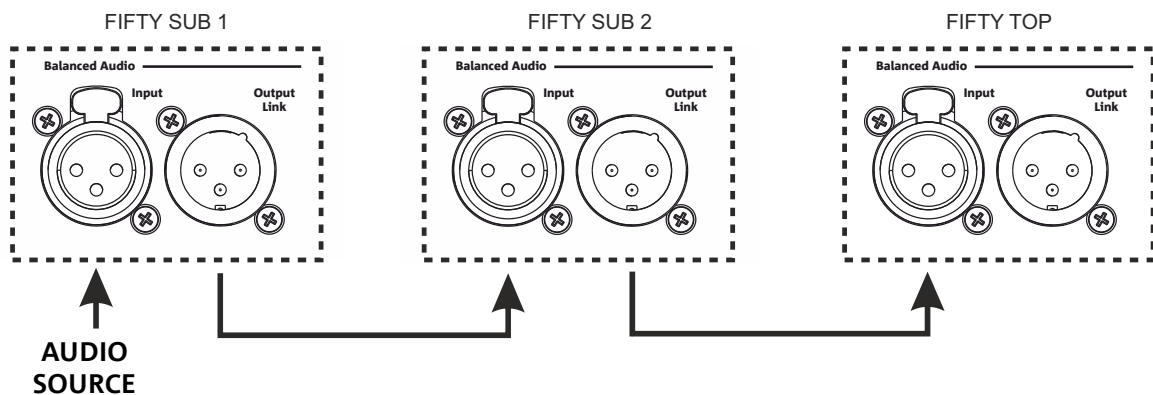
Sulla FIFTY LINE, è possibile rilanciare l'alimentazione dal primo diffusore ad uno successivo, fino ad un totale di 6 (1+5) nei Paesi con tensione di alimentazione 220-240Vac e di 3 (1+2) nei Paesi con tensione di alimentazione 100-120Vac. Per fornire l'alimentazione a un sistema è sufficiente collegare il cavo di alimentazione fornito a corredo sull'ingresso MAINS INPUT del primo subwoofer, connettere un secondo cavo con connettori adatti (opzionali) tra l'uscita MAINS LINK e l'ingresso MAINS INPUT del successivo subwoofer e ripetere il collegamento per alimentare il top sempre e comunque fino al raggiungimento della massima corrente ammessa e indicata dal connettore MAINS LINK del primo diffusore.



COLLEGAMENTO E RILANCIO DEL SEGNALE AUDIO

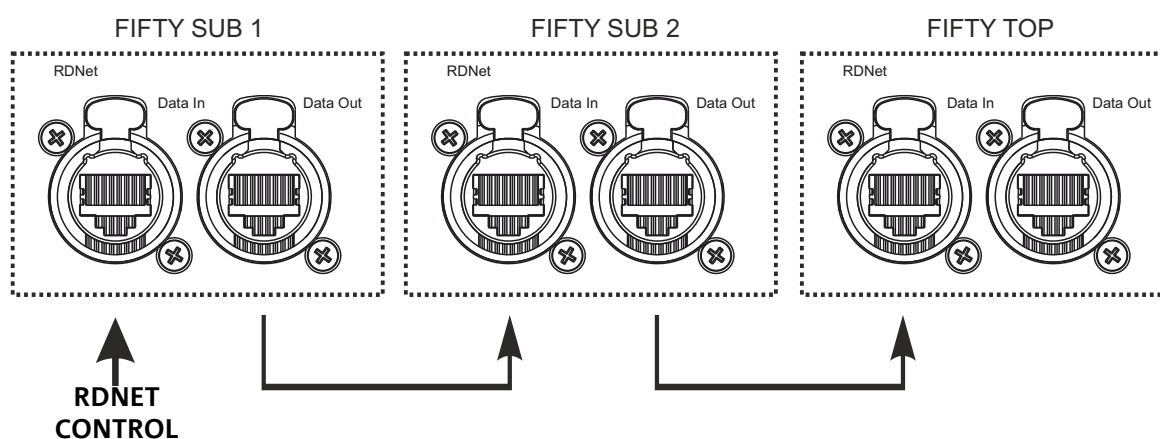
Per il collegamento del segnale audio del sistema connettere innanzitutto la sorgente sonora nell'ingresso "INPUT" del primo subwoofer.

Collegare poi con un cavo bilanciato XLR l'uscita "OUTPUT LINK" del primo subwoofer all'ingresso "INPUT" del secondo, ripetere questa operazione dal secondo subwoofer al top.



COLLEGAMENTO E RILANCIO DEL SEGNALE RDNET

Per il controllo remoto, collegare il Data Input del primo subwoofer al controller hardware (RDNet Control 2 o RDNet Control 8) con cavi equipaggiati con connettori etherCON. Quindi connettere il Data Output del primo subwoofer al Data Input del secondo e infine dal secondo subwoofer al top. Una volta accesi i diffusori e dopo aver richiesto "GoOnline" da software AURORA NET, i LED "Link" indicheranno l'avvenuto collegamento. I LED "Active" inizieranno a lampeggiare in presenza di traffico dati.



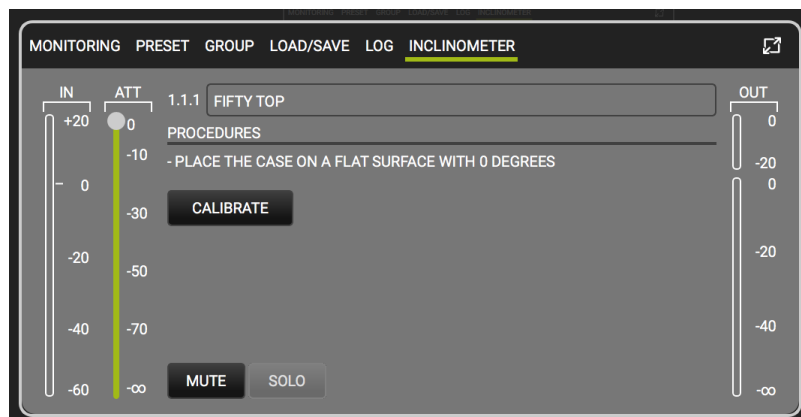
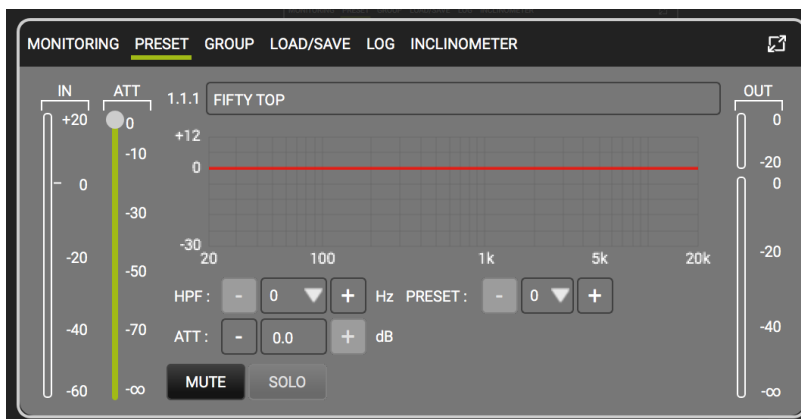
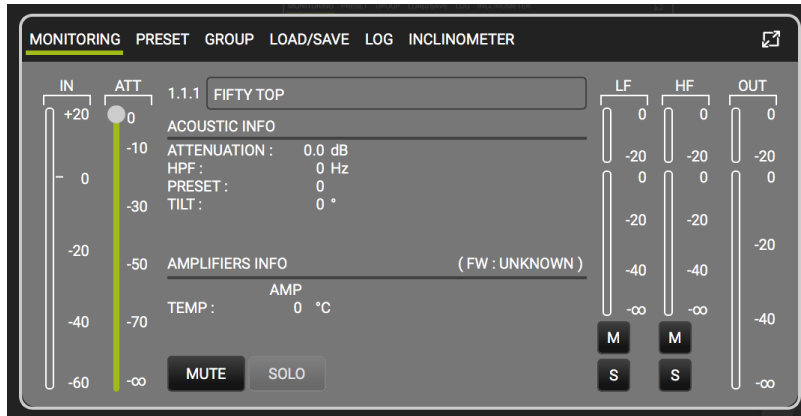
3. CONTROLLO REMOTO

Tramite software AURORA NET è possibile gestire in tempo reale diversi parametri del diffusore FIFTY TOP e del subwoofer FIFTY SUB.

Nel dettaglio:

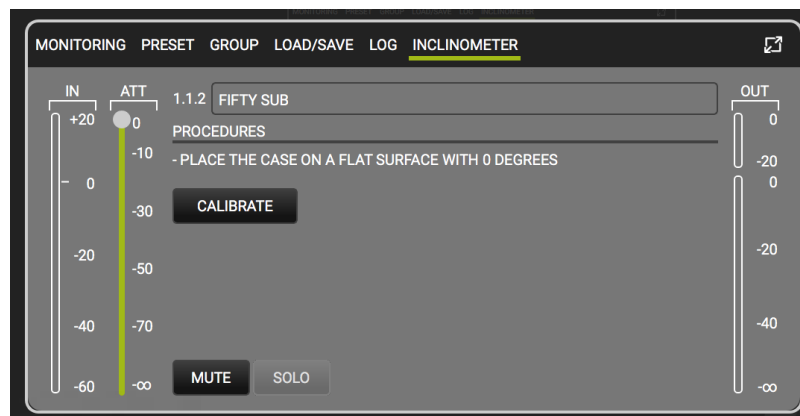
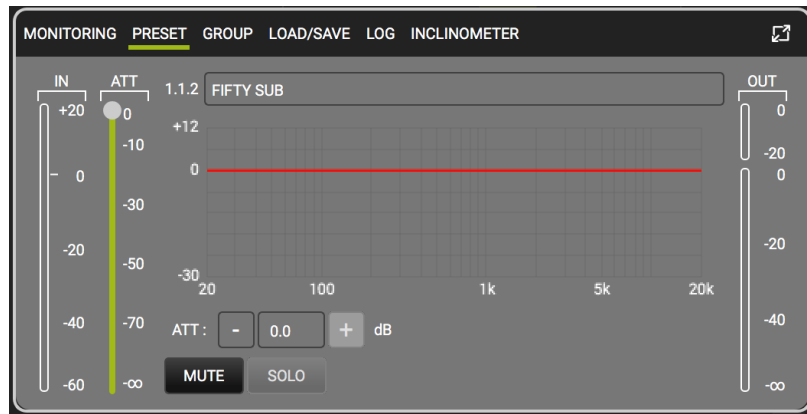
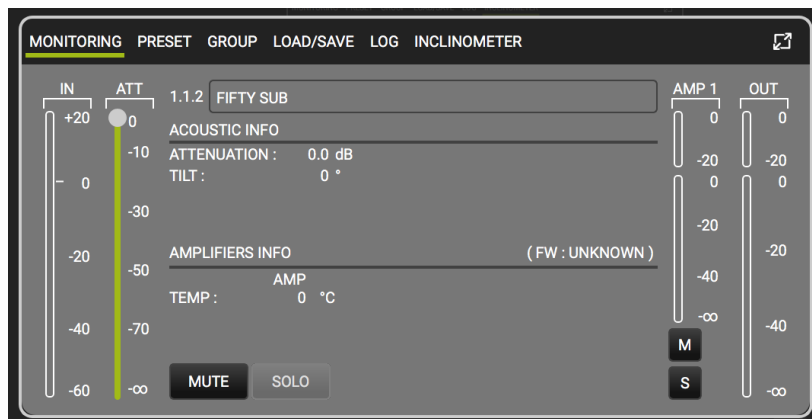
FIFTY TOP

- Monitorare il segnale in ingresso e in uscita
- Visualizzare l'eventuale presenza di compressione audio sul segnale in uscita e sui componenti acustici
- Attenuare il segnale in ingresso
- Mettere in MUTE driver e woofer in maniera distinta
- Ascoltare in modalità SOLO woofer e driver in maniera distinta
- Monitorare la temperatura dell'amplificatore
- Applicare un filtro passa alto
- Calibrare il sensore di inclinazione del diffusore
- Salvare impostazioni in preset e richiamarli in seguito da remoto
- Equalizzare lo speaker
- Aggiungere delay



FIFTY SUB

- Monitorare il segnale in ingresso e in uscita
- Visualizzare l'eventuale presenza di compressione audio sul componente acustico
- Attenuare il segnale in ingresso
- Mettere in MUTE il subwoofer
- Ascoltare in modalità SOLO il subwoofer
- Monitorare la temperatura dell'amplificatore
- Calibrare il sensore di inclinazione del subwoofer
- Salvare impostazioni in preset e richiamarli in seguito da remoto
- Equalizzare il subwoofer
- Aggiungere delay



4. INSTALLAZIONE E CONFIGURAZIONE

CONTENUTO DELLA CONFEZIONE

Verificate, aprendo la confezione, che il contenuto dell'imballo del diffusore FIFTY TOP e del subwoofer FIFTY SUB sia completo. L'imballo contiene:

- cavo di alimentazione con connettore POWERCON® TRUE1
- FIFTY TOP/FIFTY SUB
- quick start e documentazione relativa alla garanzia
- raincover per proteggere il diffusore da agenti atmosferici

Per permettere una più facile messa in sicurezza dell'impianto è possibile scaricare dal sito www.dbtechnologies.com il file .GLL relativo a FIFTY TOP e FIFTY SUB realizzato per il software EASE FOCUS. Una volta caricato il file all'interno di un progetto, l'utente verrà guidato nella procedura di dimensionamento e posizionamento in sicurezza degli elementi dell'impianto.

ATTENZIONE!



Il prodotto e gli accessori devono essere utilizzati solo da personale esperto! Assicurarsi che l'installazione sia posizionata in modo stabile e sicuro per scongiurare ogni condizione di pericolo per persone, animali e/o cose. L'utilizzatore è tenuto a seguire le regolamentazioni e le leggi cogenti in materia di sicurezza nel Paese in cui si utilizza il prodotto. Per l'utilizzo in sicurezza, verificare periodicamente la funzionalità di tutte le parti e l'integrità prima dell'utilizzo. La progettazione, i calcoli, l'installazione, il collaudo e la manutenzione di sistemi sospesi o stack audio professionali deve essere effettuata esclusivamente da personale autorizzato. AEB Industriale non è responsabile per installazioni improprie, effettuate in assenza dei requisiti di sicurezza.

In questa sezione sono presentati degli esempi di installazione. Per ogni riferimento consultare anche le istruzioni degli accessori, nonché le prescrizioni riportate su eventuali etichette dei prodotti.

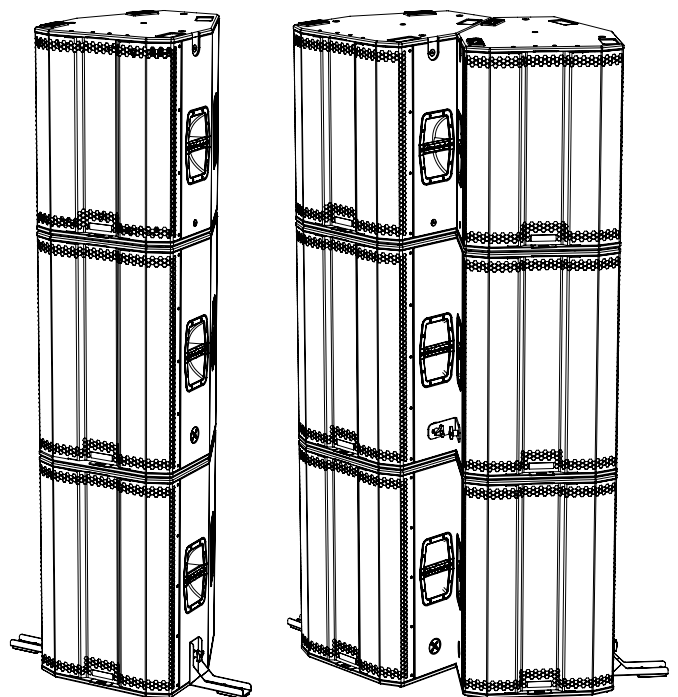
INSTALLAZIONE STACKED

Nell'utilizzo a terra (stacked) di un sistema (composto da SUB + SUB + TOP) e inclinazione massima di 10°, in ottemperanza alla norma IEC 62368-1:2018, la stabilità è garantita prevedendo un fissaggio addizionale.

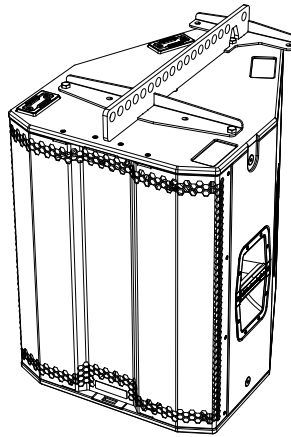
Per garantire la sicurezza con questa inclinazione, dBTechnologies rende disponibile il kit stabilizzatore accessorio DGS-FIFTYSUB utilizzabile sia con singola che con doppia colonna. Il kit include quattro piedini per la stabilizzazione a terra del sistema e due staffe a V per assicurare tra loro i subwoofer nel caso di due colonne affiancate (come da immagine).

I limiti massimi per tutte le configurazioni secondo i principali standard di sicurezza sono riportati nelle etichette e nelle istruzioni degli accessori.

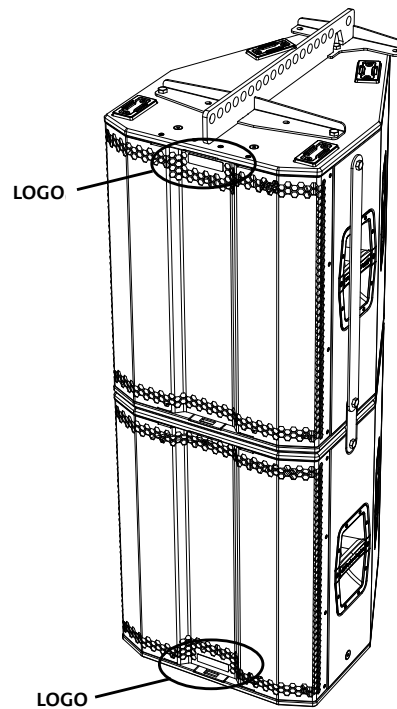
Per qualsiasi altra configurazione di carico massimo dell'impianto e dei punti di sollevamento, verificare le installazioni consentite, leggere le istruzioni fornite o contattare dBTechnologies.



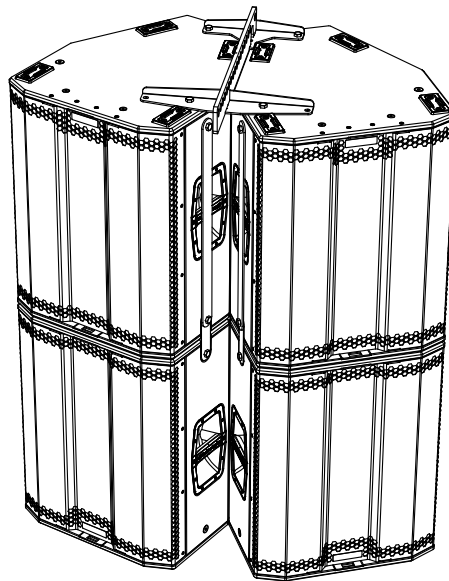
INSTALLAZIONE FLOWN



È possibile appendere i diffusori FIFTY TOP per coprire distanze maggiori; in questo caso è previsto l'utilizzo del flybar DRK-FIFTY (non fornito). È possibile appendere i diffusori FIFTY TOP per coprire distanze maggiori; in questo caso è previsto l'utilizzo del flybar DRK-FIFTY (non fornito).



In caso di un cluster di due diffusori è necessario utilizzare il kit di staffe SRK-FIFTYTOP (non fornito); per questo tipo di installazione, il top collegato al flybar va montato capovolto per ottenere una copertura acustica ottimale del cluster nelle alte frequenze. Prendere come riferimento il logo dB Technologies, posto normalmente in basso (come mostrato in figura).



Per una copertura orizzontale più ampia, è possibile utilizzare il flybar DRK-FIFTY per appendere due diffusori FIFTY-TOP affiancati o quattro diffusori in due cluster come mostrato in figura.

Per questo tipo di installazione, i top collegati al flybar vanno montati capovolti per ottenere una copertura acustica ottimale del cluster nelle alte frequenze. Prendere come riferimento il logo dB Technologies, posto normalmente in basso.

L'appendimento del FIFTY-SUB non è consentito.

I limiti massimi per tutte le configurazioni secondo i principali standard di sicurezza sono riportati nelle etichette e nelle istruzioni degli accessori.

Per qualsiasi altra configurazione di carico massimo dell'impianto e dei punti di sollevamento, verificare le installazioni consentite, leggere le istruzioni fornite o contattare dBTechnologies.

ATTENZIONE!



- **Non utilizzare mai le maniglie presenti sul fianco del diffusore per appenderlo ma servirsi delle staffe e accessori omologati dall'azienda**
- **In caso di utilizzo all'aperto è sempre consigliabile ancorare il sistema per prevenire eventuali oscillazioni dovute al vento o agli agenti atmosferici**
- **Non appendere il subwoofer**

5. AGGIORNAMENTO DEL FIRMWARE

È molto importante mantenere aggiornato il firmware del prodotto, per garantirne una piena funzionalità. Controllare periodicamente il sito <http://www.dbtechnologies.com> nella sezione "DOWNLOADS".



USB Data Service

1. Scaricare ed installare USB BURNER MANAGER nella sezione "[SOFTWARE & CONTROLLER](#)" sul proprio computer.
2. Scaricare il file .zip dell'ultimo firmware nella sezione "[DOWNLOADS](#)" relativa al proprio prodotto.
3. Collegare il prodotto al PC tramite un cavo USB (non fornito) con il connettore del tipo corretto (vedere questo dettaglio nel capitolo "CARATTERISTICHE DELLA SEZIONE DI AMPLIFICAZIONE E DI CONTROLLO").
4. Nella schermata dell'USB BURNER MANAGER, in alto a destra, selezionare "Apertura File".
5. Selezionare il file del firmware precedentemente scaricato.
6. Seguire le operazioni mostrate a video.
7. Cliccare "AGGIORNA".

È possibile aggiornare il firmware del prodotto anche tramite software AURORA NET, nella sezione Firmware Update.

6. RISOLUZIONE DEI PROBLEMI

Il diffusore non si accende:

1. Verificare la corretta presenza dell'alimentazione a monte dell'impianto.
2. Verificare che il cavo di alimentazione con connettore POWERCON® TRUE1 sia correttamente inserito.
3. In caso il problema persista, contattare l'assistenza.

Il diffusore si accende ma non emette nessun suono:

1. Verificare che i collegamenti in ingresso del segnale audio siano correttamente effettuati, utilizzare preferibilmente cavi con connettori Neutrik®.
2. Verificare che i cavi utilizzati non siano danneggiati.
3. Verificare che il mixer o la sorgente audio sia accesa e mostri chiaramente la presenza di segnale in uscita.

Il diffusore emette un suono distorto:

1. A impianto acceso, regolare per primo il volume della sorgente. Se il led di LIMITER della sorgente è acceso, il segnale potrebbe arrivare al diffusore già in condizioni di distorsione.
2. Verificare che i cavi utilizzati non siano danneggiati, nel qual caso sostituirli (un cavo danneggiato può portare a perdita o alterazione del segnale).
3. Verificare le impostazioni del preset memorizzato sul pulsante Service/User che influisce sulla risposta in frequenza in uscita.

7. SPECIFICHE TECNICHE

GENERALE

FIFTY TOP

FIFTY SUB

Tipologia:	diffusore passivo 2 vie	subwoofer attivo bass reflex
------------	-------------------------	------------------------------

DATI ACUSTICI

Risposta in frequenza [-6 dB]:	65 - 19300 Hz	38 Hz - Xover Freq
Max SPL (@ 1m):	137 dB	135,4 dB
HF:	2 x 1,4"	-
HF Voice Coil:	3"	-
Frequenza di crossover:	760 Hz 24 dB/oct	-
Copertura (HxV):	60° x +15°/-35°	-
LF:	4 x 10"	1 x 18"
LF Voice Coil:	2"	4"

AMPLIFICATORE

Tipologia:	PSC1	PSC1
Classe di amplificazione:	Classe D	Classe D
Potenza di picco:	3200 W	3200 W
Potenza RMS:	1600 W	1600 W
Alimentazione:	Full range	Full range
Tecnica di raffreddamento:	Convenzione passiva	Convenzione passiva

PROCESSORE

Calcolo interno:	DSP 32 bit	DSP 32 bit
Convertitore A/D D/A:	24 bit / 96 kHz	24 bit / 96 kHz
Limiter:	Dual Active Peak, RMS, Termico	Dual Active Peak, RMS, Termico

INTERFACCIA UTENTE

Presets:	Flat – user/service	Flat – user/service
Controlli:	Rotary encoder (Preset), 4 System LED, 3 RDNet LED	Rotary encoder (subwoofer level), 4 System LED, 3 RDNet LED

INGRESSI E USCITE

Ingressi audio:	XLR	XLR
Uscite audio:	XLR Link OUT	XLR Link OUT
USB (aggiornamento del firmware):	USB di tipo B	USB di tipo B

SPECIFICHE DI ALIMENTAZIONE (ASSORBIMENTO/INSTALLAZIONE)

Assorbimento a 1/8 della potenza in condizioni medie di utilizzo (*):	2.14A @115V A 1.12A @230V AC	2.14A @115V AC 1.12A @230V AC
Assorbimento a 1/3 della potenza in condizioni medie di utilizzo (**):	5.25A @115V AC 2.6A @230V AC	5.25A @115V AC 2.6A @230V AC
Assorbimento con speaker acceso in assenza di segnale (idle):	0.23A @115 V AC 0.19A @ 230 V AC	0.23A @115 V AC 0.19A @ 230 V AC
Corrente di inrush:	6.5A	6.5A
Corrente e potenze totali ammesse in un sistema rilanciato:	14.7A - 1620 W (100-120V) 13.4A - 3080 W (220-240V)	14.7A - 1620 W (100-120V) 13.4A - 3080 W (220-240V)

* **NOTA PER L'INSTALLATORE:** Valori riferiti a 1/8 della potenza, in condizioni medie di funzionamento (programma musicale con clipping raro o assente). Si consiglia per qualsiasi tipo di configurazione di considerarli i valori minimi di dimensionamento.

** **NOTA PER L'INSTALLATORE:** Valori riferiti a 1/3 della potenza, in condizioni pesanti di funzionamento (programma musicale con frequente clipping e intervento del limiter). E' consigliabile il dimensionamento secondo questi valori in caso di installazioni e tour professionali.

DIMENSIONI

Materiale:	Legno multistrato con verniciatura	Legno multistrato con verniciatura
Griglia:	Verniciata / lavorazione CNC	Verniciata / lavorazione CNC
Montaggio flown e stacked:	Con accessori DRK-FIFTY/SRK-FIFTY	Con accessori DGS-FIFTYSUB
Maniglie:	Integrate (2 x lato)	Integrate (2 x lato)
Montaggio su palo:	No	No
Larghezza:	500 mm (19.7 inch.)	500 mm (19.7 inch.)
Altezza:	650 mm (25.6 inch.)	750 mm (29.5 inch.)
Profondità:	600 mm (23.6 inch.)	600 mm (23.6 inch.)
Peso:	38.1 kg (84 lbs.)	42 kg (92.6 lbs.)

Caratteristiche, specifiche e aspetto dei prodotti sono soggetti a possibili cambiamenti senza previa comunicazione. dBTechnologies si riserva il diritto di apportare cambiamenti o miglioramenti nel design o nelle lavorazioni senza assumersi l'obbligo di cambiare o migliorare anche i prodotti precedentemente realizzati.



A.E.B. Industriale Srl
Via Brodolini, 8
Località Crespellano
40053 VALSAMOGGIA
BOLOGNA (ITALIA)

Tel +39 051 969870
Fax +39 051 969725

www.dbtechnologies.com
info@dbtechnologies-aeb.com

CONTENTS

1. GENERAL INFORMATION	26
WELCOME!	26
INTRODUCTORY OVERVIEW	26
USER INFORMATION	26
MECHANICAL AND ACOUSTIC FEATURES	27
<i>DIMENSIONS AND WEIGHT</i>	<i>27</i>
<i>ACOUSTIC COVERAGE</i>	<i>28</i>
<i>FIFTY TOP MECHANICAL FEATURES</i>	<i>28</i>
<i>FIFTY SUB MECHANICAL FEATURES.....</i>	<i>29</i>
<i>ACCESSORIES</i>	<i>29</i>
AMPLIFIER AND CONTROL SECTION FEATURES	30
<i>FIFTY TOP INPUT, OUTPUT AND CONTROL SECTION</i>	<i>31</i>
<i>FIFTY TOP POWER SUPPLY SECTION</i>	<i>32</i>
<i>FIFTY SUB INPUT, OUTPUT AND CONTROL SECTION</i>	<i>33</i>
<i>FIFTY SUB POWER SUPPLY SECTION.....</i>	<i>34</i>
2. CONNECTIONS	35
<i>CONNECTING AND LINKING THE POWER SUPPLY.....</i>	<i>35</i>
<i>CONNECTING AND LINKING THE AUDIO SIGNAL.....</i>	<i>35</i>
<i>CONNECTING AND LINKING THE RDNET SIGNAL.....</i>	<i>36</i>
3. REMOTE CONTROL.....	36
4. INSTALLATION AND CONFIGURATION	39
PACKAGE CONTENTS	39
STACKED INSTALLATION.....	39
FLOWN INSTALLATION	40
5. UPDATING THE FIRMWARE.....	42
6. TROUBLESHOOTING	42
7. TECHNICAL SPECIFICATIONS.....	43
<i>GENERAL</i>	<i>43</i>
<i>ACOUSTIC DATA.....</i>	<i>43</i>
<i>AMPLIFIER.....</i>	<i>43</i>
<i>PROCESSOR.....</i>	<i>43</i>
<i>USER INTERFACE</i>	<i>43</i>
<i>INPUTS AND OUTPUTS.....</i>	<i>43</i>
<i>POWER SUPPLY SPECIFICATIONS (POWER CONSUMPTION / INSTALLATION).....</i>	<i>44</i>
<i>DIMENSIONS.....</i>	<i>44</i>

1. GENERAL INFORMATION

WELCOME!

Thanks for purchasing a product that was designed and developed in Italy by dBTechnologies! This professional modular system embodies years of experience and innovation in the field of sound reproduction, with the use of cutting edge solutions in the fields of acoustics, electronics and materials research.

INTRODUCTORY OVERVIEW

FIFTY LINE is a modular point source system composed of the FIFTY TOP active 2-way speaker (four 10" woofers with 2" V.C. and two 1.4" compression drivers with 3" V.C.) and the FIFTY-SUB active subwoofer (18" woofer with 4" V.C.). The standard configuration has two FIFTY SUBs and one FIFTY TOP. Designed for applications that require high sound pressures, FIFTY LINE is ideal for outdoor live installations and events; the different possible mounting configurations mean it adapts easily to many situations.

The main features are:

- quick and easy installation
- easy to transport
- great versatility
- newly designed internal amplifier
- high sound powers

USER INFORMATION

To use your FIFTY LINE system in the best way, we recommend that you:

- read the Quick Start manual included in the package and all of this User Manual, and keep them throughout the entire life of the product.
- register the product in the "SUPPORT" section of the <http://www.dbtechnologies.com> website.
- download and install the latest firmware from the "DOWNLOADS" section of the <http://www.dbtechnologies.com> website (see the "UPDATING THE FIRMWARE" chapter).
- retain your proof of purchase and WARRANTY (User Manual "section 2").

MECHANICAL AND ACOUSTIC FEATURES

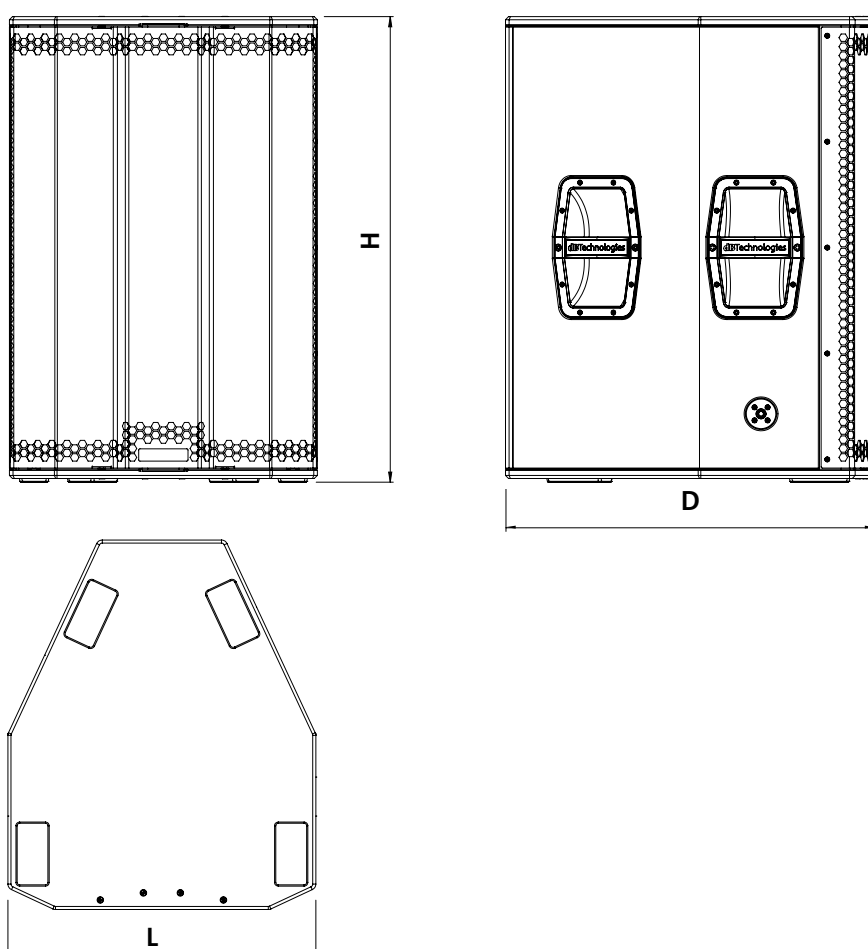
DIMENSIONS AND WEIGHT

The FIFTY LINE system has been designed with particular attention to optimising weight and overall dimensions. The FIFTY TOP speaker weighs 38.1 kg, while the FIFTY SUB subwoofer weighs 42 kg; both are coated in polyurea.

The dimensions are:

500 mm (W) x 650 (H) x 600 mm (D) - FIFTY TOP

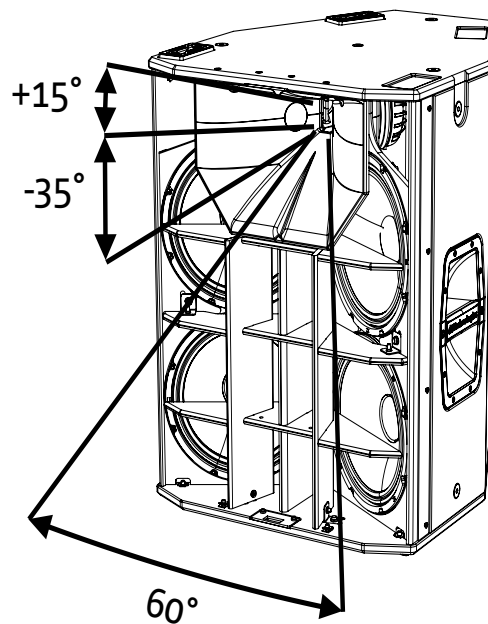
500 mm (W) x 750 (H) x 600 mm (D) - FIFTY SUB



	W	H	D
FIFTY TOP	500mm	650mm	600mm
FIFTY SUB	500mm	750mm	600mm

ACOUSTIC COVERAGE

As shown in the figure, the FIFTY TOP has a horizontal coverage of 60° and vertical coverage of +15°/-35°.

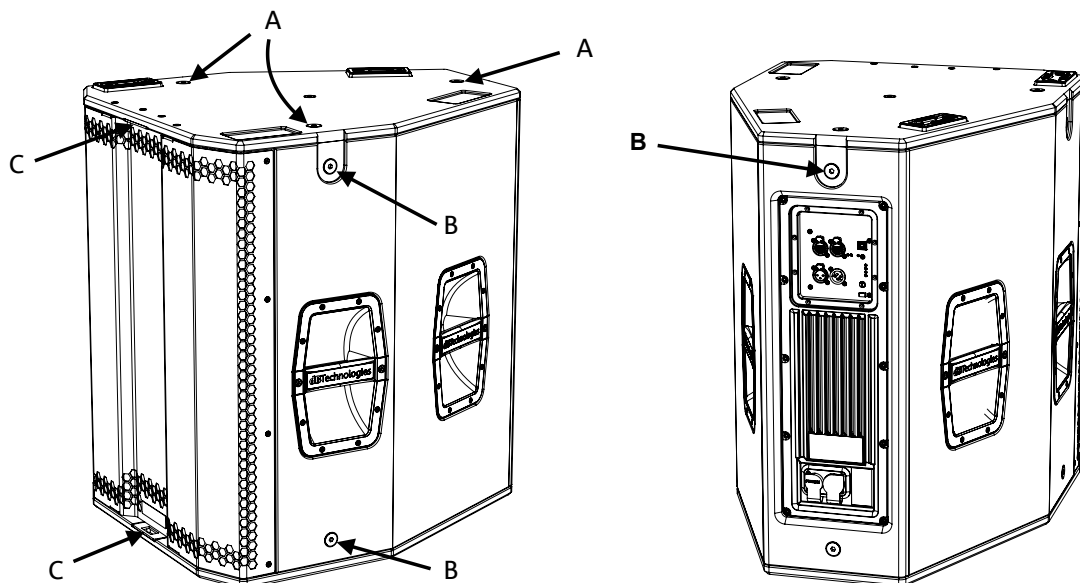


FIFTY TOP MECHANICAL FEATURES

There are four handles for easy transport, two on each side.

Speaker ergonomics and quick installation (flown or stacked) are ensured by:

- A. 3 attachment points for lifting with the DRK-FIFTY flybar (one on each side and one at the rear)
- B. 5 side attachment points for lifting with SRK-FIFTYTOP brackets (two on each side and one at the rear)
- C. 2 attachment points for the DO-FIFTY front dolly

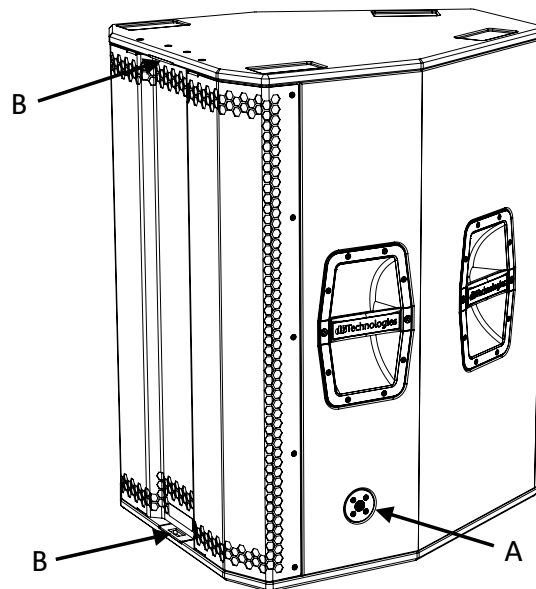


FIFTY SUB MECHANICAL FEATURES

There are four handles for easy transport, two on each side.

Subwoofer ergonomics and quick stacked installation are ensured by:

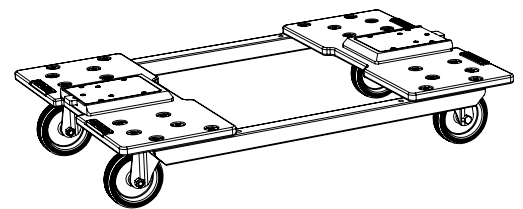
- A. 2 side attachment points for the DGS-FIFTYSUB stabiliser kit (one on each side)
- B. 2 attachment points for the DO-FIFTY front dolly



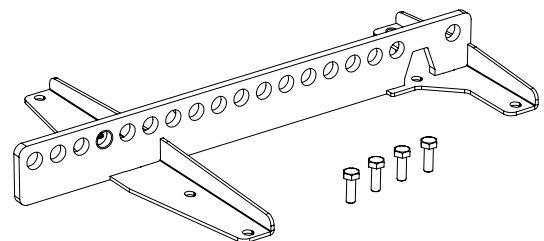
ACCESSORIES

The following accessories are provided for transporting and quickly installing FIFTY TOP and FIFTY SUB safely:

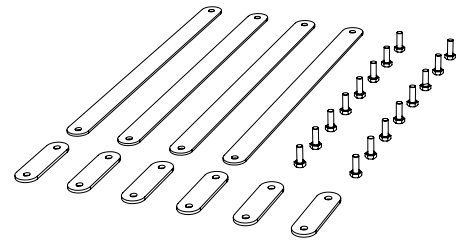
DO-FIFTY,
adaptable dolly for transporting the top and sub.



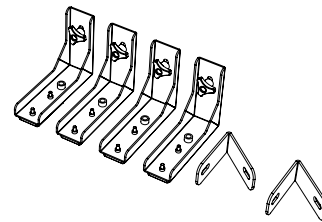
DRK-FIFTYTOP,
flybar for hanging FIFTY TOP speakers.



SRK-FIFTYTOP,
brackets for hanging FIFTY TOP speakers in cascade.



DGS-FIFTYSUB,
brackets for stabilising a FIFTY SUB subwoofer or several subwoofers side by side.



AMPLIFIER AND CONTROL SECTION FEATURES

The new generation PSC1 Class D digital amplifier is the heart of the FIFTY LINE speaker and subwoofer. Totally silent, it delivers amplification power of 1600 W RMS. All the inputs and controls are grouped together on the preamp panel.

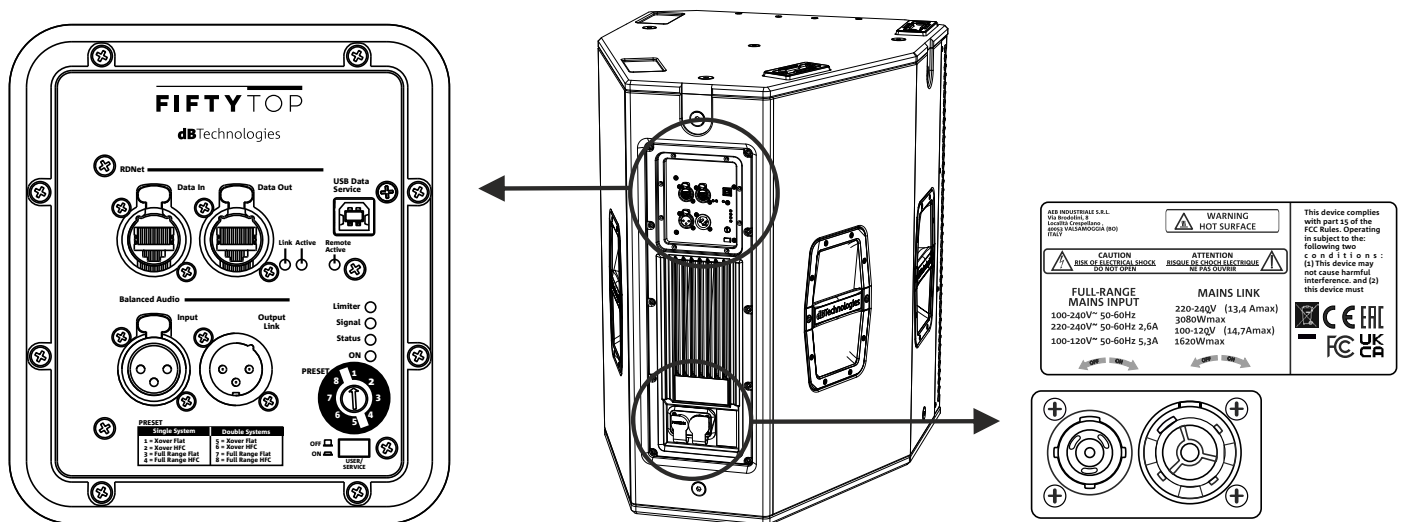
The connection panel features:

- **Input, Output and Control section**
- **Power supply section**

CAUTION!



- **Protect the unit from moisture.**
- **Do not attempt to open the amplifier.**
- **In the event of malfunction, immediately turn off the power, disconnect the unit from the mains and contact an authorised service centre.**



FIFTY TOP INPUT, OUTPUT AND CONTROL SECTION

1. AUDIO INPUT AND LINKING (“Balanced audio”)

Input and output compatible with balanced XLR cables. In particular:

- “Input” is used to connect the audio signal from the FIFTY SUB subwoofer;
- “Output Link” is used to link the signal to other speakers in a daisy-chain configuration.

2. RDNet NETWORK CONNECTION INPUT AND LINKING, RDNet STATUS LEDS

Section compatible with network cables fitted with etherCON/RJ45 connectors. In particular:

- “Data In” is used to connect the network signal from the FIFTY SUB subwoofer
- “Data Out” is used to link the network to other devices in a daisy-chain configuration

The LEDs indicate the network (RDNet) operating status of the monitor.

In particular:

- “Link” illuminates to indicate that the RDNet network is active and has recognised the device
- “Active” flashes to indicate the presence of data traffic
- “Remote Preset Active” warns that all local controls on the amplifier panel are bypassed by the RDNet remote control or by a “User” memory, which can be loaded by pressing the “User” button

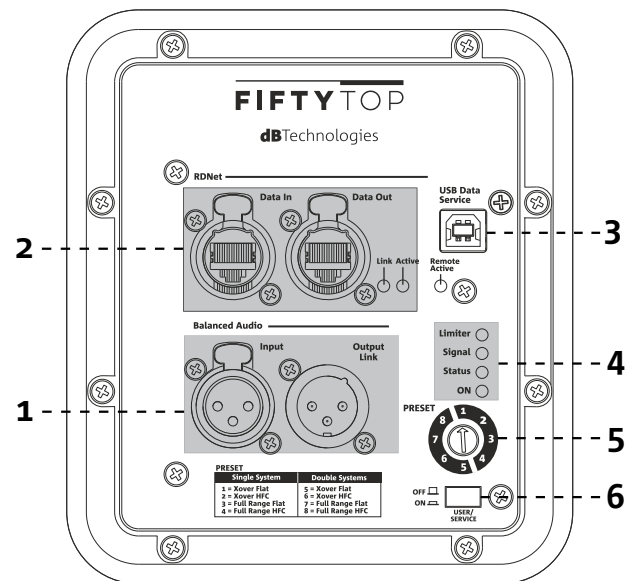
3. USB SERVICE DATA

Using this standard type B USB port, you can update the product's firmware using a PC and USB BURNER MANAGER. For further information, refer to the “DOWNLOADS” section of the <http://www.dbtechnologies.com> website and the “UPDATING THE FIRMWARE” chapter.

4. STATUS LEDs

The LEDs provide an immediate indication of the speaker status, in accordance with the logic summarised in the table below:

FIFTY TOP	Limiter ●	Signal ●	Status ●	On ●
Power up	OFF	OFF	STEADILY LIT FOR A FEW SECONDS	OFF
Use	COMPRESSION LIMITER STATUS	SIGNAL OUTPUT STATUS	OFF	STEADILY LIT
Partial malfunction	ACTIVE	ACTIVE	CYCLIC FLASHING	STEADILY LIT
Total malfunction	CYCLIC FLASHING	OFF	STEADILY LIT	OFF



5. EQ PRESET

This rotary selector chooses from eight different equalisation settings created by dB Technologies for the FIFTY TOP speaker. Presets 1 to 4 are intended for use with one system (two subs, one top), while presets 5 to 8 are for two systems.

6. USER/SERVICE

Pressing the button changes the acoustic parameters of the speaker according to the preset saved in memory. You can in fact set the speaker equalisation to suit your requirements using the AURORA NET software and save the settings in the Service/User preset.

FIFTY TOP POWER SUPPLY SECTION

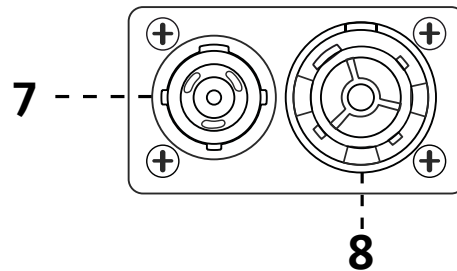
7. "MAINS INPUT" POWER SUPPLY CONNECTOR

Compatible with powerCON TRUE1® connectors. Full-range power supply.

8. "MAINS LINK" POWER SUPPLY LINK

Compatible with powerCON TRUE1® connectors to link the power supply to other modules. To find out how many modules can be connected in a linked system, refer to the "TECHNICAL SPECIFICATIONS" or "CONNECTIONS" sections in this manual.

<small>AEB INDUSTRIALE S.R.L. Via Broletto, 8 Località Crespellano 40053 VALSAMOGGIA (BO) ITALY</small>		WARNING HOT SURFACE	This device complies with part 15 of the FCC Rules. Operating in subject to the following two conditions: (1) This device may not cause harmful interference, and (2) this device must accept any interference received, including interference that may cause undesired operation.
CAUTION RISK OF ELECTRICAL SHOCK DO NOT OPEN		ATTENTION RISQUE DE CHOC ELECTRIQUE NE PAS OUVRI	
FULL-RANGE MAINS INPUT 100-240V~ 50-60Hz 220-240V~ 50-60Hz 2,6A 100-120V~ 50-60Hz 5,3A		MAINS LINK 220-240V (13,4 Amax) 3080Wmax 100-120V (14,7Amax) 1620Wmax	



- Only use the power cable provided or other dBTechnologies power cables.
- Only use the USB SERVICE DATA connection for updating the product firmware; do not connect any other USB device to the unit to avoid the risk of damage and malfunction.
- Do not use the monitor for a prolonged period with the limiter LED steadily lit or flashing as this indicates operation under stress with excessive distortion.

FIFTY SUB INPUT, OUTPUT AND CONTROL SECTION

1. AUDIO INPUT AND LINKING (“Balanced audio”)

Input and output compatible with balanced XLR cables. In particular:

- “Input” is used to connect the audio signal from the mixer;
- “Output Link” is used to link the signal to other devices in a daisy-chain configuration.

2. RDNet NETWORK CONNECTION INPUT AND LINKING, RDNet STATUS LEDES

Section compatible with network cables fitted with etherCON/RJ45 connectors. In particular:

- “Data In” must be connected to devices such as RDNet Control 2 or Control 8
- “Data Out” is used to link the network to other devices in a daisy-chain configuration

The LEDs indicate the network (RDNet) operating status of the monitor.

In particular:

- “Link” illuminates to indicate that the RDNet network is active and has recognised the device
- “Active” flashes to indicate the presence of data traffic
- “Remote Preset Active” signals that all the local controls on the amplifier panel are bypassed by the RDNet remote control

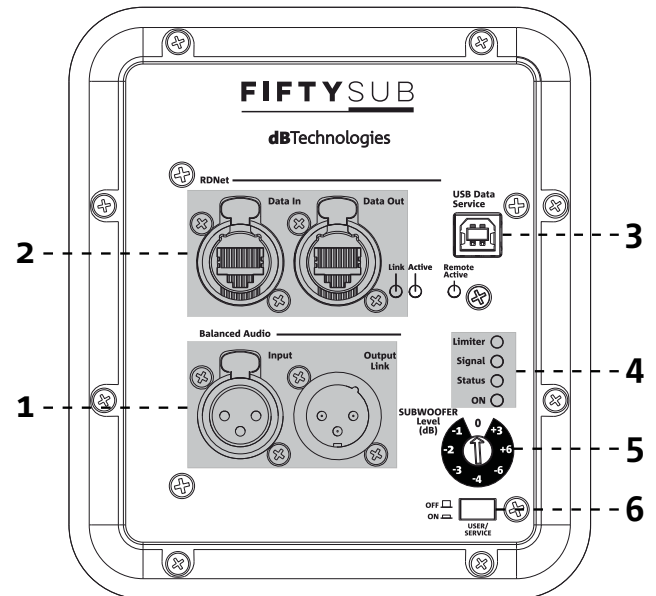
3. USB SERVICE DATA

Using this standard type B USB port, you can update the product's firmware using a PC and USB BURNER MANAGER. For further information, refer to the “DOWNLOADS” section of the <http://www.dbtechnologies.com> website and the “UPDATING THE FIRMWARE” chapter.

4. STATUS LEDES

The LEDs provide an immediate indication of the subwoofer status, in accordance with the logic summarised in the table below:

FIFTY SUB	Limiter ●	Signal ●	Status ●	On ●
Power up	OFF	OFF	STEADILY LIT FOR A FEW SECONDS	OFF
Use	COMPRESSION LIMITER STATUS	SIGNAL OUTPUT STATUS	OFF	STEADILY LIT
Partial malfunction	ACTIVE	ACTIVE	CYCLIC FLASHING	STEADILY LIT
Total malfunction	CYCLIC FLASHING	OFF	STEADILY LIT	OFF



5. SUBWOOFER LEVEL

This rotary selector changes the audio signal level at the subwoofer output to 0, +3, +6, -1, -2, -3, -4, -6 dB. This control does not affect the signal from the Output Link.

6. USER/SERVICE

Press this button to change the subwoofer acoustic parameters according to the preset stored with the AURORA NET control software (see chapter “REMOTE CONTROL” for more information).

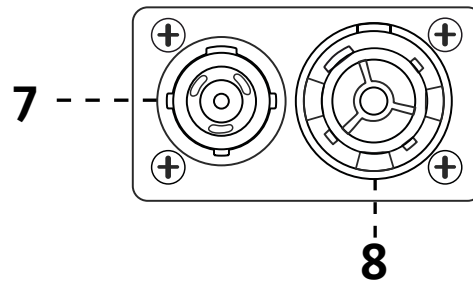
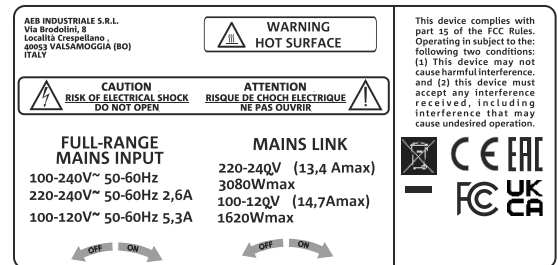
FIFTY SUB POWER SUPPLY SECTION

7. “MAINS INPUT” POWER SUPPLY CONNECTOR

Compatible with powerCON TRUE1® connectors. Full-range power supply.

8. “MAINS LINK” POWER SUPPLY LINK

Compatible with powerCON TRUE1® connectors to link the power supply to other modules. To find out how many modules can be connected in a linked system, refer to the “TECHNICAL SPECIFICATIONS” or “CONNECTIONS” sections in this manual.

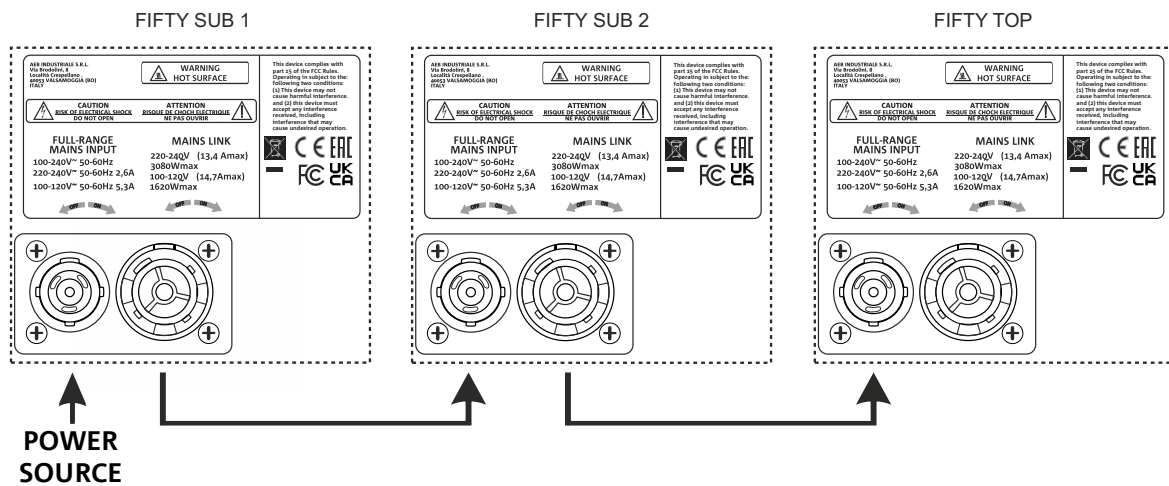


- Only use the power cable provided or other dBTechnologies power cables.
- The USB SERVICE DATA connection is to be used exclusively for updating the product's firmware; do not connect any other USB device to the unit to avoid the risk of damage and malfunction.
- Do not use the monitor for a prolonged period with the limiter LED steadily lit or flashing as this indicates operation under stress with excessive distortion.

2. CONNECTIONS

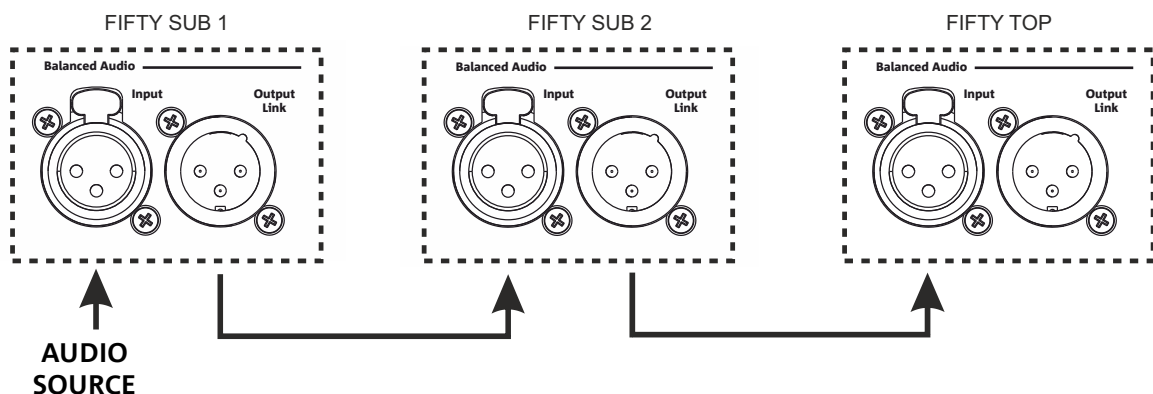
CONNECTING AND LINKING THE POWER SUPPLY

On FIFTY LINE, you can link the power supply from the first speaker to the next, up to a total of 6 (1+5) in countries with a 220–240Vac mains supply and up to 3 (1+2) in countries with a 100–120Vac mains supply. To supply power to a system, simply connect the power cable provided to the MAINS INPUT on the first subwoofer and connect a second cable with suitable connectors (optional) from the MAINS LINK output to the MAINS INPUT of the next subwoofer. Repeat the connection to power the top under all circumstances up to the maximum permissible current specified on the MAINS LINK connector of the first speaker.



CONNECTING AND LINKING THE AUDIO SIGNAL

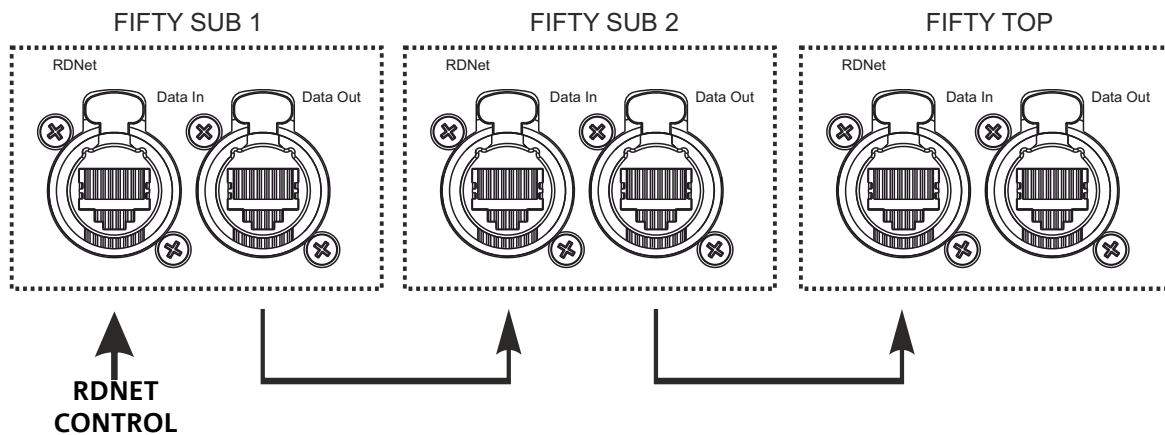
When connecting the system audio signal, connect the sound source to the “INPUT” of the first subwoofer first of all. Then connect a balanced XLR cable from the “OUTPUT LINK” of the first subwoofer to the “INPUT” of the second one. Repeat this step from the second subwoofer to the top.



CONNECTING AND LINKING THE RDNET SIGNAL

To enable remote control, connect the Data Input of the first subwoofer to the hardware interface (RDNet Control 2 or RDNet Control 8) using cables fitted with etherCON connectors. Then connect the Data Output of the first subwoofer to the Data Input of the second one, and finally from the second subwoofer to the top. Power up the speakers and make a “GoOnline” request in the AURORA NET software; the “Link” LEDs will confirm that they are connected.

The “Active” LEDs will start flashing to indicate that there is data traffic.



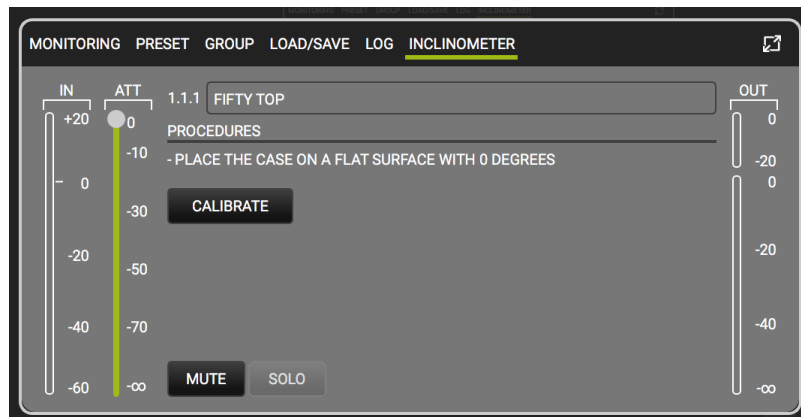
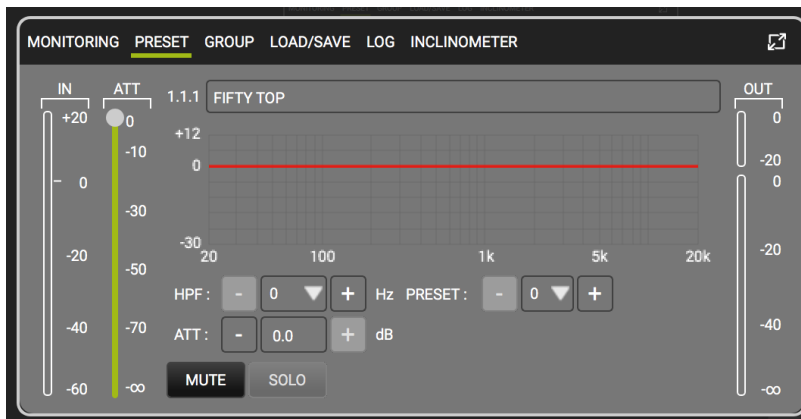
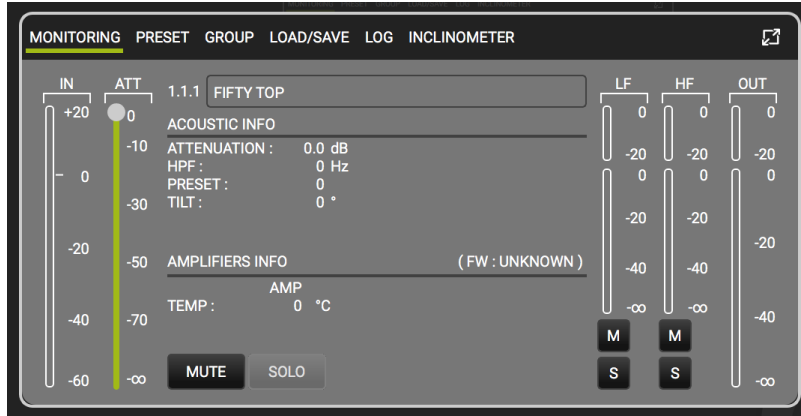
3. REMOTE CONTROL

The AURORA NET software can be used to manage various parameters of the FIFTY TOP speaker and FIFTY SUB subwoofer in real time.

In detail:

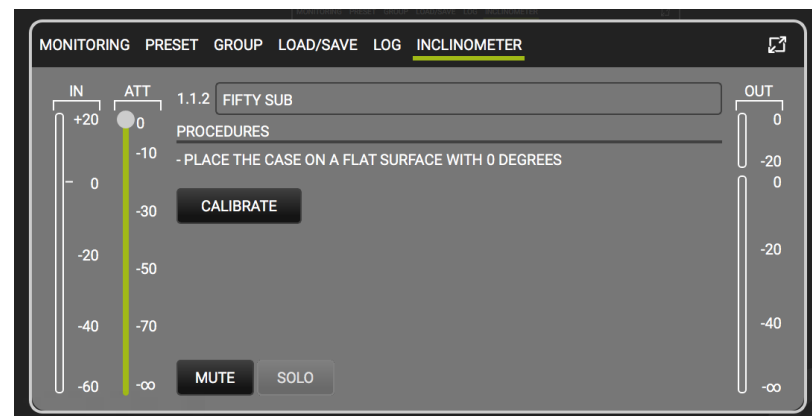
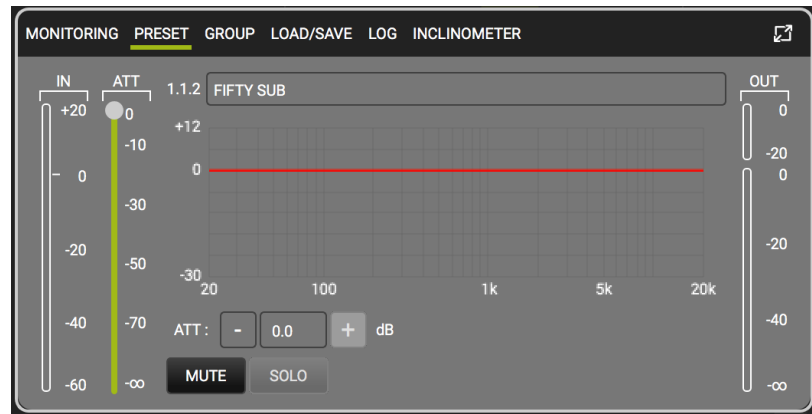
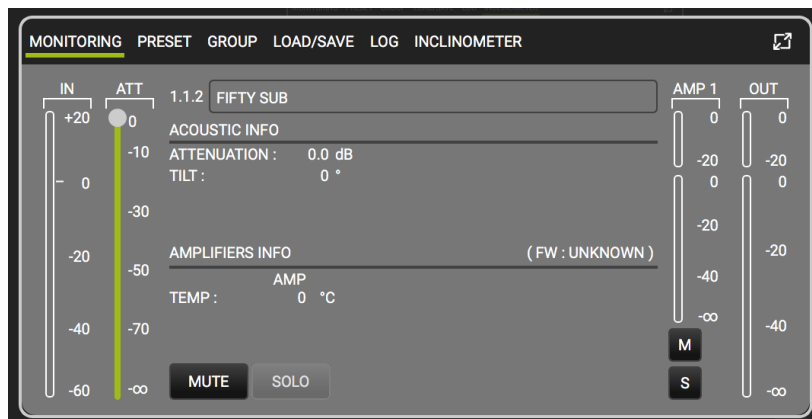
FIFTY TOP

- Monitor the input and output signals
- View if there is audio compression on the output signal and acoustic components
- Attenuate the input signal
- MUTE the driver and woofer separately
- SOLO the woofer and driver separately
- Monitor the temperature of the amplifier
- Apply a high pass filter
- Calibrate the speaker inclinometer
- Save settings as presets for subsequent remote recall
- Equalise the speaker
- Add delay



FIFTY SUB

- Monitor the input and output signals
- View the presence of audio compression on the acoustic component.
- Attenuate the input signal
- MUTE the subwoofer
- Listen to the subwoofer in SOLO mode.
- Monitor the temperature of the amplifier
- Calibrate the subwoofer inclinometer
- Save settings as presets for subsequent remote recall
- Equalise the subwoofer
- Add delay



4. INSTALLATION AND CONFIGURATION

PACKAGE CONTENTS

On opening the FIFTY TOP speaker and FIFTY SUB subwoofer package, check that no items are missing. The package contains:

- power cable with POWERCON® TRUE1 connector
- FIFTY TOP/FIFTY SUB
- quick start manual and warranty documentation
- raincover to protect the speaker from the weather

To help you make your system safe, you can download the .GLL file for the FIFTY TOP and FIFTY SUB created for EASE FOCUS software from the www.dbtechnologies.com website. Once the file has been loaded in a project, the user will be guided through the procedure for safe dimensioning and positioning of the system elements.

CAUTION!



Only expert personnel may use the product and its accessories! To prevent hazards to people, animals and/or objects, make sure that the installation is stable and secure. Comply with the safety regulations and laws in force in the country in which you use the product. For safe use, periodically check that all parts are in good working condition before use. Only authorised personnel may carry out design, calculations, installation, testing and maintenance of professional flown or stacked audio systems. AEB Industriale shall not be liable for improper installation carried out without adequate safety measures.

This section illustrates some installation examples. Also consult the instructions for the accessories, as well as any prescriptions reported on the product labels.

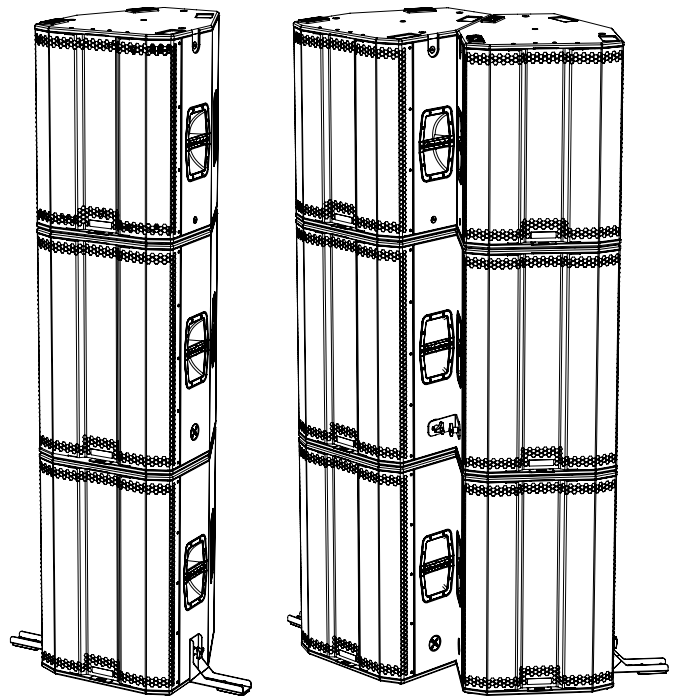
STACKED INSTALLATION

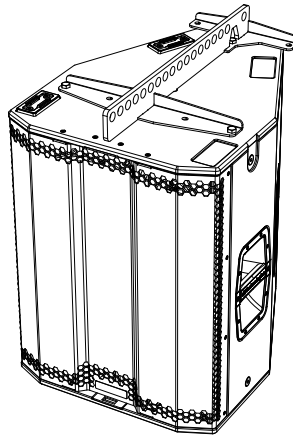
In ground-stacked configuration (SUB + SUB + TOP) with a maximum tilt angle of 10°, in compliance with the IEC 62368-1:2018 standard, stability is ensured by providing additional fastening.

To ensure safety with this tilt angle, dBTechnologies offers the DGS-FIFTYSUB stabilizer kit as an optional accessory, which can be used with both single and double columns. The kit includes four feet for ground stabilization of the system and two V brackets to secure the subwoofers together in the case of two adjacent columns (as shown in the image).

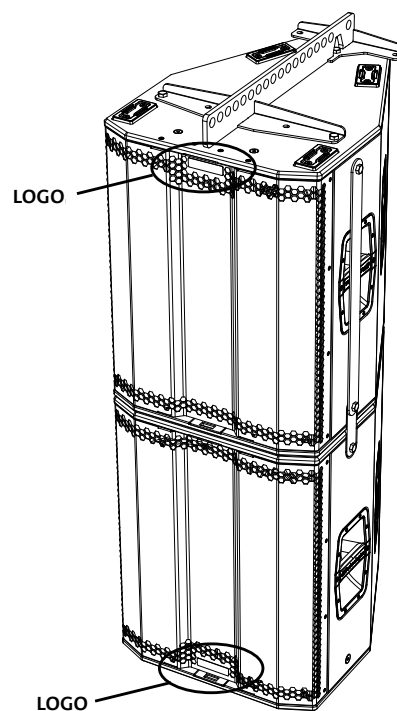
The maximum limits for all the configurations according to principle safety standards are indicated on the labels and in the instructions of the accessories.

For any other configuration requiring maximum loading of the system and of the flying points, check the permitted installations, read the instructions supplied or contact dBTechnologies.

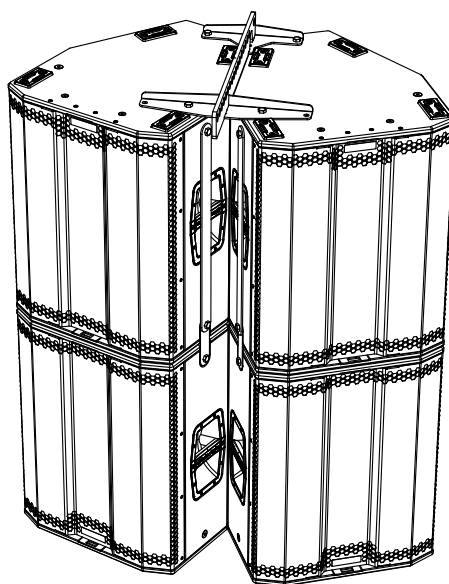


FLOWN INSTALLATION

FIFTY TOP speakers can be hung to cover greater distances, in which case the DRK-FIFTY flybar (not supplied) can be used.



Use the SRK-FITTOP bracket kit (not supplied) for a cluster of two speakers. For this type of installation, install the top attached to the flybar upside down to ensure the cluster provides optimal acoustic coverage at high frequencies. Refer to the dB Technologies logo, which is normally located at the bottom (as shown in the figure).



For wider horizontal coverage, you can use the DRK-FIFTY flybar to hang two FIFTY TOP speakers side by side, or four speakers in two clusters as shown in the figure.

For this type of installation, install the top attached to the flybar upside down to ensure the cluster provides optimal acoustic coverage at high frequencies. Refer to the dB Technologies logo, which is normally located at the bottom.

The FIFTY SUB cannot be hung.

The maximum limits for all the configurations according to principle safety standards are indicated on the labels and in the instructions of the accessories.

For any other configuration requiring maximum loading of the system and of the flying points, check the permitted installations, read the instructions supplied or contact dBTechnologies.

CAUTION!



- **Never hang the subwoofer from the handles on the sides! Always use brackets and accessories approved by the manufacturer**
- **If the speaker is to be used outdoors, we recommend that the system is securely anchored to prevent movement due to wind or atmospheric agents**
- **Do not hang the subwoofer**

5. UPDATING THE FIRMWARE

It is very important to keep the product firmware updated to ensure full functionality. Periodically check the “DOWNLOADS” section of the <http://www.dbtechnologies.com> website.



USB Data Service

1. Download and install the USB BURNER MANAGER onto your computer from the “[SOFTWARE & CONTROLLER](#)” section.
2. Download the .zip file of the latest firmware for your product from the “[DOWNLOADS](#)” section.
3. Connect the product to the PC using a USB cable (not supplied) with the correct connector type (see this detail in the “AMPLIFIER AND CONTROL SECTION FEATURES” chapter)
4. Select “Open File” at the top right of the USB BURNER MANAGER screen.
5. Select the previously downloaded firmware file.
6. Follow the instructions shown on the screen.
7. Click “UPDATE”.

You can also update the product firmware from the Firmware Update section of the AURORA NET software.

6. TROUBLESHOOTING

The speaker does not power up:

1. Check that the system is connected to a working power supply.
2. Check that the power cable with the POWERCON® TRUE1 connector is plugged in correctly.
3. If the problem persists, contact an authorised service centre.

The monitor turns on but does not produce any sound:

1. Check that the audio signal inputs are connected correctly, preferably using cables with Neutrik® connectors.
2. Check that the cables used are not damaged.
3. Check that the mixer or audio source is on and clearly shows an output signal.

The sound from the monitor is distorted:

1. With the system powered on, first adjust the volume of the audio source. If the source LIMITER LED is on, the signal may already be distorted before it reaches the speaker.
2. Check that the connection cables are not damaged. If they are, replace them (a damaged cable may cause signal loss or alteration).
3. Check the preset EQ saved on the Service/User button that alters the frequency response of the output signal.

7. TECHNICAL SPECIFICATIONS

GENERAL

FIFTY TOP

FIFTY SUB

Type:	2-way passive speaker	active bass reflex subwoofer
-------	-----------------------	------------------------------

ACOUSTIC DATA

Frequency response [-6 dB]:	65 – 19300 Hz	38 Hz – Xover Freq
Max SPL (@ 1m):	137 dB	135.4 dB
HF:	2 x 1.4"	-
HF Voice Coil:	3"	-
Crossover frequency:	760 Hz 24 dB/oct	-
Coverage (HxV):	60° x +15°/-35°	-
LF:	4 x 10"	1 x 18"
LF Voice Coil:	2"	4"

AMPLIFIER

Type:	PSC1	PSC1
Amplification class:	Class D	Class D
Peak power:	3200 W	3200 W
RMS power:	1600 W	1600 W
Power supply:	Full range	Full range
Cooling method:	Passive convection	Passive convection

PROCESSOR

Internal processing:	32 bit DSP	32 bit DSP
A/D D/A converter:	24 bit / 96 kHz	24 bit / 96 kHz
Limiter:	Dual Active Peak, RMS, Thermal	Dual Active Peak, RMS, Thermal

USER INTERFACE

Presets:	Flat – user/service	Flat – user/service
Controls:	Rotary encoder (Preset), 4 System LED, 3 RDNet LED	Rotary encoder (subwoofer level), 4 System LED, 3 RDNet LED

INPUTS AND OUTPUTS

Audio inputs:	XLR	XLR
Audio outputs:	XLR Link OUT	XLR Link OUT
USB (firmware update):	type B USB	type B USB

POWER SUPPLY SPECIFICATIONS (POWER CONSUMPTION / INSTALLATION)

Power consumption at 1/8 power in medium use conditions (*):	2.14A @115V A 1.12A @230V AC	2.14A @115V AC 1.12A @230V AC
Power consumption at 1/3 power in medium use conditions (**):	5.25A @115V AC 2.6A @230V AC	5.25A @115V AC 2.6A @230V AC
Power consumption with speaker on but no signal (idle):	0.23A @115V AC 0.19A @ 230 V AC	0.23 A@115V AC 0.19A @ 230 V AC
Inrush current:	6.5A	6.5A
Total permissible current and power in a linked system:	14.7A - 1620 W (100-120V) 13.4A - 3080 W (220-240V)	14.7A - 1620 W (100-120V) 13.4A - 3080 W (220-240V)

* **NOTE FOR THE INSTALLER:** Values refer to 1/8 power under normal operating conditions (music program with rare or no clipping). For any configuration type, we recommend considering them to be the minimum values for dimensioning.

** **NOTE FOR THE INSTALLER:** Values refer to 1/3 power under heavy operating conditions (music program with frequent clipping and limiting). We recommend dimensioning in accordance with these values for professional installations and tours.

DIMENSIONS

Material:	Coated plywood cabinet	Coated plywood cabinet
Grille:	Painted / CNC machined	Painted / CNC machined
Flown and stacked installation:	With DRK-FIFTY/SRK-FIFTY accessories	With DGS-FIFTYSUB accessories
Handles:	Built in (2 per side)	Built in (2 per side)
Pole mounting:	No	No
Width:	500 mm (19.7 inch.)	500 mm (19.7 inch.)
Height:	650 mm (25.6 inch.)	750 mm (29.5 inch.)
Depth:	600 mm (23.6 inch.)	600 mm (23.6 inch.)
Weight:	38.1 kg (84 lbs.)	42 kg (92.6 lbs.)

Product features, specifications and appearance are subject to change without prior notice. dBTechnologies reserves the right to make changes or improvements in design or manufacturing without any obligation to change or improve previously manufactured products.



A.E.B. Industriale Srl
Via Brodolini, 8
Località Crespellano
40053 VALSAMOGGIA
BOLOGNA (ITALIA)

Tel +39 051 969870
Fax +39 051 969725

www.dbtechnologies.com
info@dbtechnologies-aeb.com

INHALTSVERZEICHNIS

1. ALLGEMEINE HINWEISE	46
WILLKOMMEN!	46
KURZBESCHREIBUNG.....	46
HINWEISE FÜR DEN BENUTZER	46
MECHANISCHE UND AKUSTISCHE EIGENSCHAFTEN	47
<i>ABMESSUNGEN UND GEWICHT</i>	47
<i>ABSTRAHLWINKEL</i>	48
<i>MECHANIK FIFTY TOP</i>	48
<i>MECHANIK FIFTY SUB</i>	49
<i>ZUBEHÖR</i>	49
EIGENSCHAFTEN DES VERSTÄRKER- UND STEUERBEREICHS	50
<i>EINGANGS-, AUSGANGS- UND STEUERBEREICH VON FIFTY TOP</i>	51
<i>STROMVERSORGUNGSTEIL FIFTY TOP</i>	52
<i>EINGANGS-, AUSGANGS- UND STEUERBEREICH VON FIFTY SUB</i>	53
<i>STROMVERSORGUNGSTEIL FIFTY SUB</i>	54
2. ANSCHLÜSSE	55
<i>ANSCHLUSS UND WEITERLEITUNG DER STROMVERSORGUNG</i>	55
<i>ANSCHLUSS UND WEITERLEITUNG DES AUDIOSIGNALS</i>	55
<i>ANSCHLUSS UND WEITERLEITUNG DES RDNET-SIGNALS</i>	56
3. ENTFERNT STEUERUNG	56
4. INSTALLATION UND KONFIGURATION	59
INHALT DER VERPACKUNG	59
STACKED-INSTALLATION.....	59
FLOWN-INSTALLATION	60
5. FIRMWAREAKTUALISIERUNG	62
6. FEHLERBEHEBUNG	62
7. TECHNISCHE DATEN	63
<i>ALLGEMEINES</i>	63
<i>AKUSTISCHE DATEN</i>	63
<i>VERSTÄRKER</i>	63
<i>PROZESSOR</i>	63
<i>USER INTERFACE</i>	63
<i>EIN- UND AUSGÄNGE</i>	63
<i>STROMSPEZIFIKATIONEN (AUFNAHME/INSTALLATION)</i>	64
<i>ABMESSUNGEN</i>	64

1. ALLGEMEINE HINWEISE

WILLKOMMEN!

Danke, dass Sie ein Produkt erworben haben, das von dBTechnologies in Italien entworfen und entwickelt wurde! Dieses modulare Profi-System ist das Ergebnis langjähriger Erfahrung und Innovation im Bereich der Soundsysteme. Es bietet fortschrittliche Lösungen in Sachen Akustik und Elektronik sowie im Hinblick auf die Materialauswahl.

KURZBESCHREIBUNG

FIFTY LINE ist ein modulares Point Source System bestehend aus dem aktiven Zweiwege-Lautsprecher FIFTY TOP (mit vier 10" Woofern V.C. 2" und zwei 1.4" Kompressionstreibern V.C. 3") sowie dem aktiven Subwoofer FIFTY-SUB (mit 18" Woofer V.C. 4"). Die Standardkonfiguration sieht zwei FIFTY SUB und einen FIFTY TOP vor. FIFTY LINE wurde für Anwendungen entwickelt, die einen hohen Schalldruck erfordern, und eignet sich ideal für Festinstallationen und Live-Events im Freien; es passt sich dank der verschiedenen Montagekonfigurationen leicht an vielfältige Situationen an.

Hauptfeatures:

- einfache und schnelle Installation
- einfacher Transport
- vielseitiges Einsatzspektrum
- eingebaute Endstufe neuer Konzeption
- hohe hohe Schalleistung

HINWEISE FÜR DEN BENUTZER

Damit Sie Ihr FIFTY LINE System optimal nutzen können, empfehlen wir:

- die in der Packung enthaltene Quick Start-Anleitung sowie diese Bedienungsanleitung vollständig zu lesen und sie über die gesamte Lebensdauer des Produktes aufzubewahren
- das Produkt auf der Website <http://www.dbtechnologies.com> unter „SUPPORT“ zu registrieren
- die neueste Firmware von der Website <http://www.dbtechnologies.com> „DOWNLOADS“ (siehe Kapitel „FIRMWAREAKTUALISIERUNG“) herunterzuladen und zu installieren
- den Kaufbeleg und die GARANTIE aufzubewahren (Benutzerhandbuch, „Abschnitt 2“).

MECHANISCHE UND AKUSTISCHE EIGENSCHAFTEN

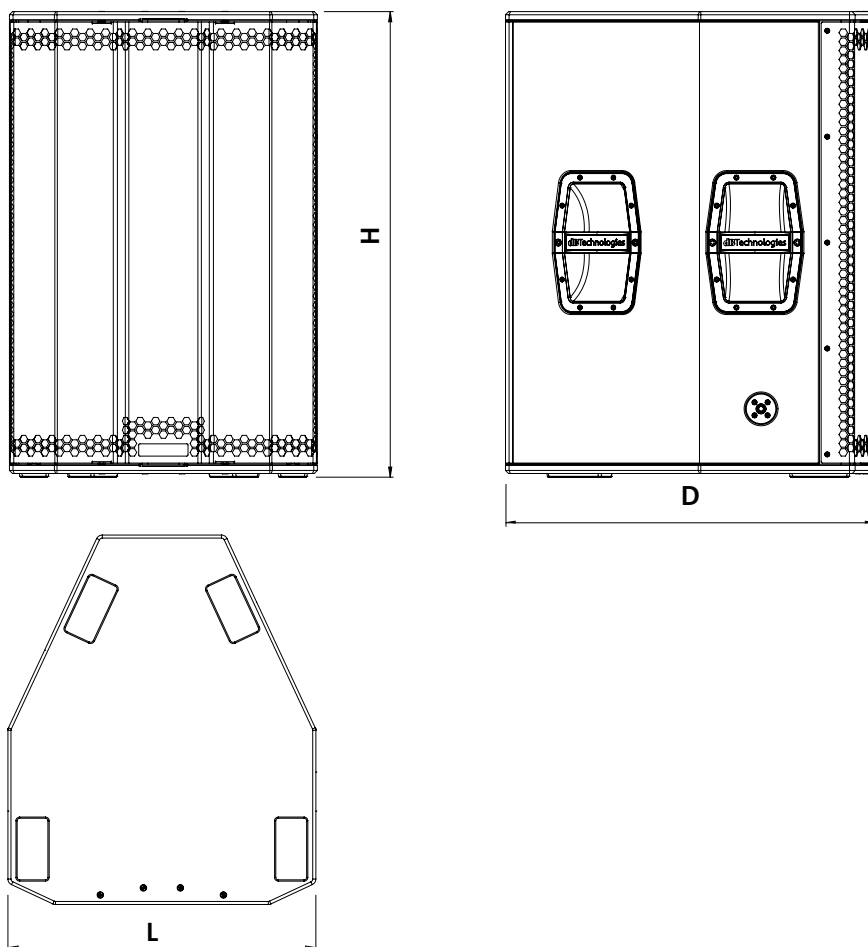
ABMESSUNGEN UND GEWICHT

Das System FIFTY LINE zeichnet sich durch optimiertes Gewicht und kompakte Abmessungen aus. Der Lautsprecher FIFTY TOP wiegt 38.1 kg, der Subwoofer FIFTY SUB wiegt 42 kg; beide weisen eine Polyurea-Beschichtung auf.

Abmessungen:

500 mm (B) x 650 (H) x 600 mm (T) - FIFTY TOP

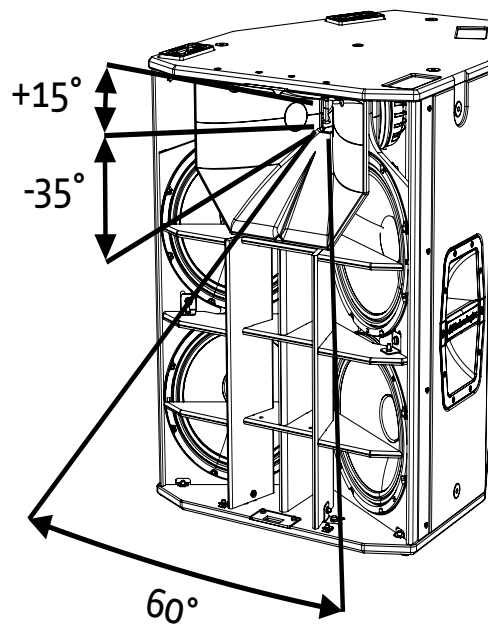
500 mm (B) x 750 (H) x 600 mm (T) - FIFTY SUB



	B	H	T
FIFTY TOP	500mm	650mm	600mm
FIFTY SUB	500mm	750mm	600mm

ABSTRAHLWINKEL

Wie in der Abbildung gezeigt hat der Lautsprecher FIFTY TOP eine Abstrahlung von horizontal 60° und vertikal +15°/-35°.

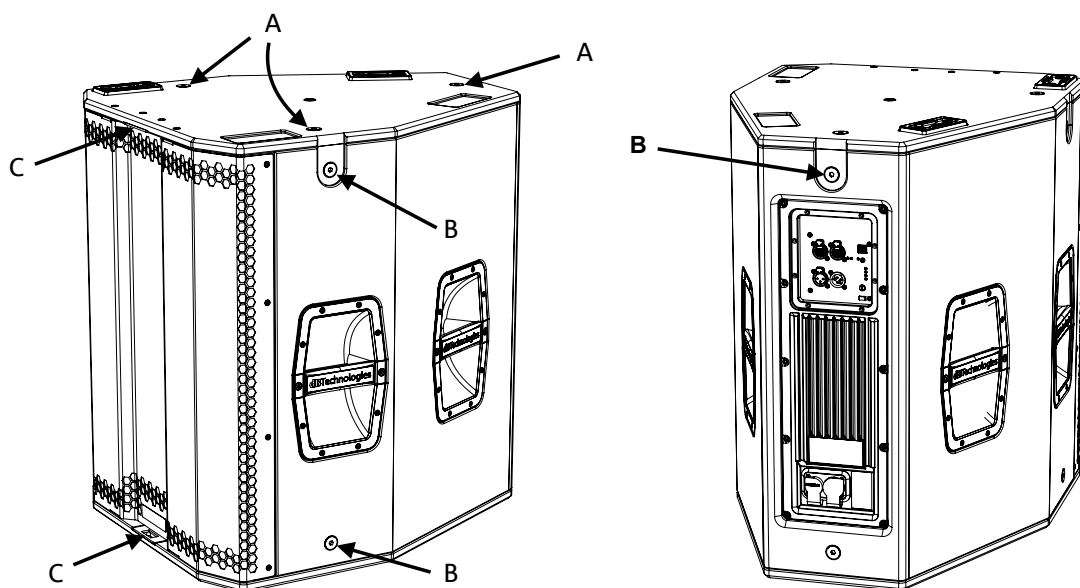


MECHANIK FIFTY TOP

Der einfache Transport wird durch vier Griffe gewährleistet, zwei auf jeder Seite.

Die Ergonomie und die schnelle Montage (flown oder stacked) des Lautsprechers werden garantiert durch:

- A. 3 Befestigungspunkte zum Heben mit Flybar DRK-FIFTY (einer pro Seite und einer auf der Rückseite)
- B. 5 seitliche Befestigungspunkte zum Heben mit Bügeln SRK-FIFTYTOP (zwei pro Seite und einer auf der Rückseite)
- C. 2 Befestigungspunkte für frontalen Rollenuntersatz DO-FIFTY

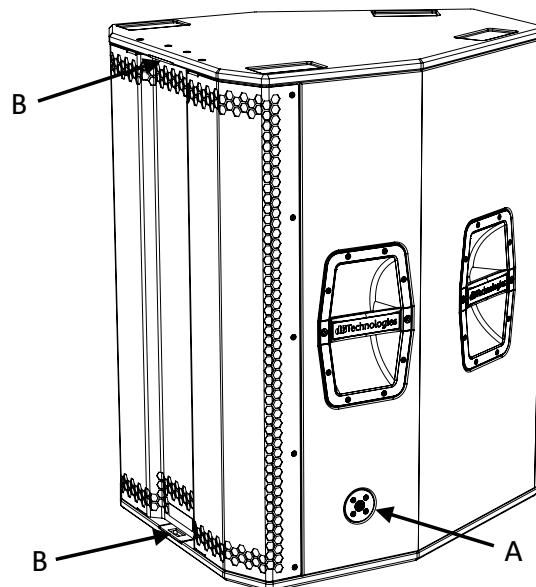


MECHANIK FIFTY SUB

Der einfache Transport wird durch vier Griffe gewährleistet, zwei auf jeder Seite.

Die Ergonomie und die schnelle Stacked-Montage des Subwoofers werden garantiert durch:

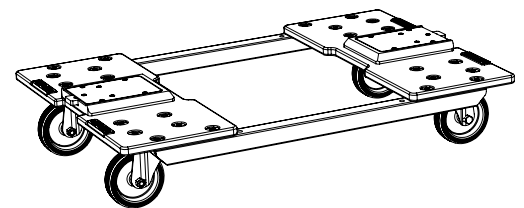
- A. 2 seitliche Befestigungspunkte für Stabilisierungs-Set DGS-FIFTYSUB (einer pro Seite)
- B. 2 Befestigungspunkte für frontalen Rollenuntersatz DO-FIFTY



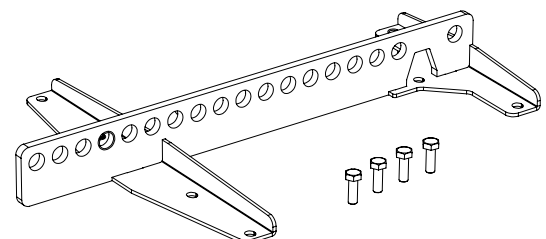
ZUBEHÖR

Für den Transport und die schnelle und sichere Montage von FIFTY TOP und FIFTY SUB ist folgendes Zubehör vorgesehen:

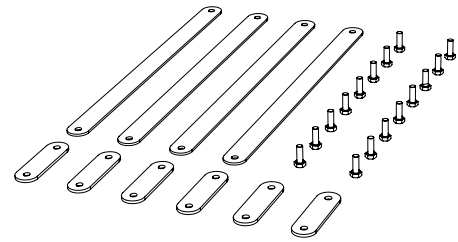
DO-FIFTY,
anpassbarer Rollenuntersatz für den Transport von Top und Sub.



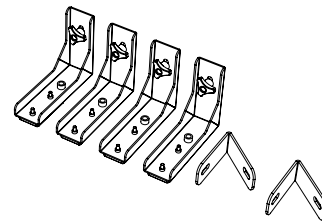
DRK-FIFTYTOP,
Flybar für die Hängemontage von Lautsprechern FIFTY TOP.



SRK-FIFTYTOP,
für hintereinander hängende Lautsprecher FIFTY TOP.



DGS-FIFTYSUB,
Stabilisierungsbügel des Subwoofers FIFTY SUB oder mehrerer aneinandergereihter Subwoofer.



EIGENSCHAFTEN DES VERSTÄRKER- UND STEUERBEREICHS

Der Digitalverstärker neuer Generation PSC1 der Klasse D ist das Herzstück des Lautsprechers und Subwoofers FIFTY LINE. Der Verstärker ist extrem leise und hat 1600 W RMS Leistung. Alle Eingänge und Bedienelemente befinden sich auf dem Bedienfeld des Vorverstärkers.

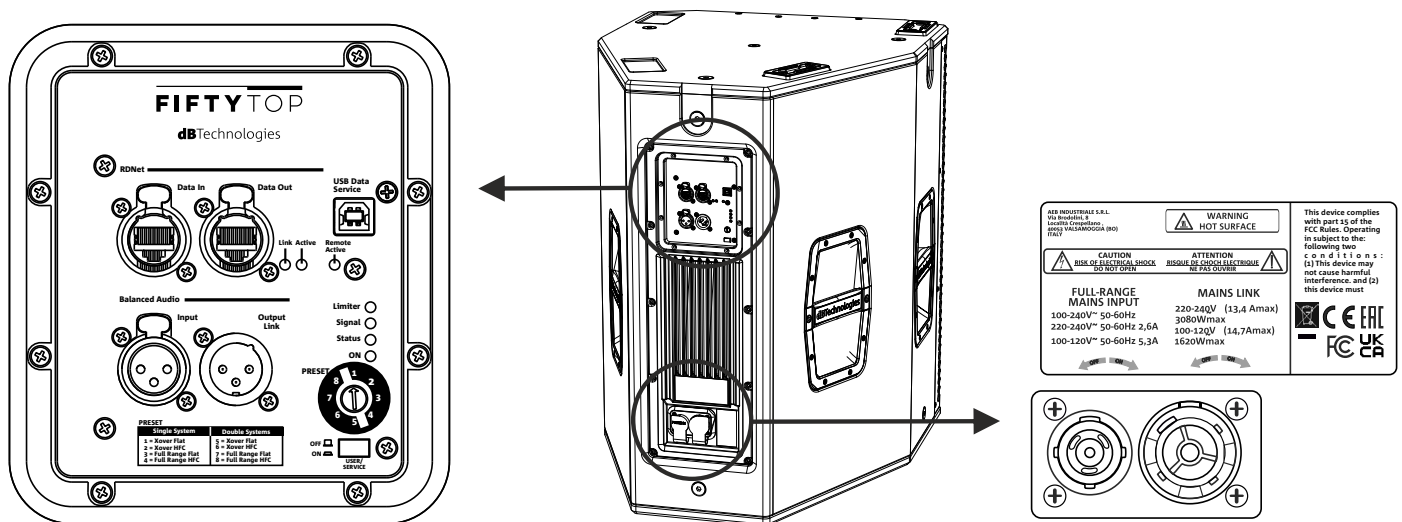
Das Bedienfeld mit den Anschlüssen ist gekennzeichnet durch:

- **Eingangs-, Ausgangs- und Steuerbereich**
- **Stromversorgungsteil**

WARNUNG!



- **Das Modul vor Feuchtigkeit schützen.**
- **Keinesfalls versuchen, den Verstärker eigenmächtig zu öffnen.**
- **Bei Funktionsstörungen sofort die Stromversorgung unterbrechen, das Modul vom Netz trennen und eine autorisierte Servicestelle kontaktieren.**



EINGANGS-, AUSGANGS- UND STEUERBEREICH VON FIFTY TOP

1. EINGANG UND AUDIO-WEITERLEITUNG (“Balanced Audio”)

Mit symmetrischen XLR-Kabeln kompatibler Ein- und Ausgang.

Insbesondere:

- wird „Input“ für den Anschluss des Audiosignals vom FIFTY SUB verwendet;
- wird „Output Link“ für die Weiterleitung des Signals an andere Lautsprecher in Daisy-Chain-Konfiguration verwendet.

2. EINGANG UND WEITERLEITUNG DES RDNet NETZWERKANSCHLUSSES, RDNet-Kontroll-LED

Mit Netzkabeln mit etherCON RJ45-Steckverbindern kompatibler Bereich. Insbesondere:

- wird „Data In“ für den Anschluss des Netzwerksignals vom Subwoofer FIFTY SUB verwendet
- wird "Data Out" für die Weiterleitung des Netzwerks an andere Geräte in Daisy-Chain-Konfiguration verwendet

Die LEDs weisen auf den Netzwerkbetrieb (RDNet) des Moduls hin.

Insbesondere:

- weist die erleuchtete LED “Link” darauf hin, dass das RDNet-Netzwerks aktiv ist und das Gerät erkannt hat
- weist die blinkende LED “Active” auf den ablaufenden Datenverkehr hin
- „Remote Preset Active” weist darauf hin, dass alle lokalen Steuerungen auf dem Verstärker-Bedienfeld durch die RDNet-Fernsteuerung deaktiviert werden oder durch einen „User“ Speicher, den der Bediener über die Taste „User“ aufrufen kann

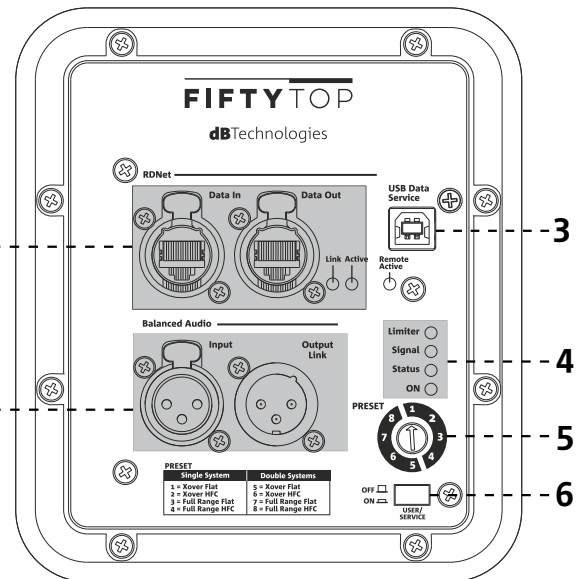
3. USB SERVICE DATA

Durch diesen USB-Anschluss Typ B kann die Firmware des Produkts über PC und USB BURNER MANAGER aktualisiert werden. Weitere Informationen finden Sie auf der Website <http://www.dbtechnologies.com> unter „DOWNLOADS“ und im Kapitel „FIRMWAREAKTUALISIERUNG“.

4. STATUS LED Main

Die LEDs zeigen unmittelbar den Status des Lautsprechers nach der in folgender Übersicht veranschaulichten Logik an:

FIFTY TOP	Limitier ●	Signal ●	Status ●	On ●
Einschaltung	ERLOSCHEN	ERLOSCHEN	EINIGE SEKUNDEN ERLEUCHTET	ERLOSCHEN
Betrieb	COMPRESSION LIMITER STATUS	SIGNAL OUTPUT STATUS	ERLOSCHEN	DURCHGEHEND ERLEUCHTET
Partielle Störung	AKTIV	AKTIV	ZYKLISCHES BLINKEN	DURCHGEHEND ERLEUCHTET



Vollständige Störung	ZYKLISCHES BLINKEN	ERLOSCHEN	DURCHGEHEND ERLEUCHTET	ERLOSCHEN
----------------------	--------------------	-----------	------------------------	-----------

5. EQ PRESET

Drehschalter für die Wahl zwischen acht unterschiedlichen EQ-Presets, die von dB Technologies für den Lautsprecher FIFTY TOP entwickelt wurden. Die Presets von 1 bis 4 sind für die Verwendung mit einem System (zwei Sub, ein Top), die Presets von 5 bis 8 für zwei Systeme ausgelegt.

6. USER/SERVICE

Durch Drücken dieser Taste ändern sich die akustischen Parameter des Lautsprechers je nach gespeichertem Preset.

Es besteht die Möglichkeit, den Lautsprecher FIFTY TOP nach Bedarf mit der Steuersoftware AURORA NET zu entzerren und die vorgenommenen Änderungen im Service/User Preset zu speichern.

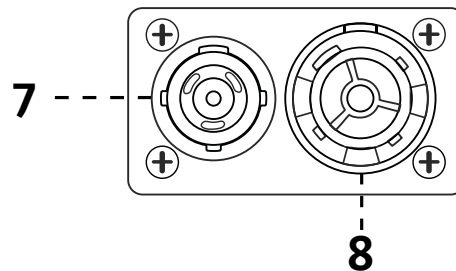
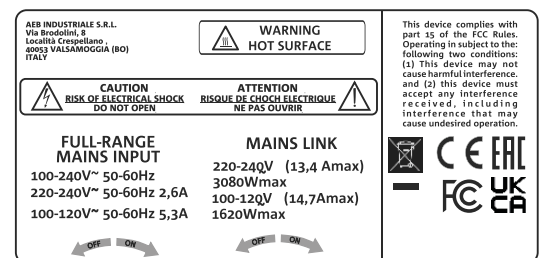
STROMVERSORGUNGSTEIL FIFTY TOP

7. NETZSTECKER "MAINS INPUT"

Kompatibel mit powerCON TRUE1® Stecker. Full-Range-Versorgung.

8. WEITERLEITUNG DER STROMVERSORGUNG "MAINS LINK"

Kompatibel mit powerCON TRUE1® Stecker zur Weiterleitung der Stromversorgung an andere Module. Hinsichtlich der maximalen Anzahl an Modulen, die in einem System mit Weiterleitung angeschlossen werden können, wird auf den Abschnitt „TECHNISCHE DATEN“ oder den Abschnitt „ANSCHLÜSSE“ in dieser Anleitung verwiesen.



- Nur das mitgelieferte Stromkabel oder dBTechnologies Stromkabel verwenden.
- Der Anschluss USB SERVICE DATA darf nur für die Firmwareaktualisierung des Produkts verwendet werden. Kein USB-Gerät an das Gerät anschließen, um Schäden oder Betriebsstörungen zu vermeiden.
- Den Lautsprecher nicht über längere Zeit mit erleuchteter oder blinkender LED Limiter einsetzen, da dies auf einen stark beanspruchten Betrieb im Verzerrungszustand hinweist.

EINGANGS-, AUSGANGS- UND STEUERBEREICH VON FIFTY SUB

1. EINGANG UND AUDIO-WEITERLEITUNG (“Balanced Audio”)

Mit symmetrischen XLR-Kabeln kompatibler Ein- und Ausgang.

Insbesondere:

- wird „Input“ für die Verbindung mit dem Audiosignal des Mixers verwendet
- wird “Output Link” für die Weiterleitung des Signals an die anderen Geräte in Daisy-Chain-Konfiguration verwendet.

2. EINGANG UND WEITERLEITUNG DES RDNet NETZWERKANSCHLUSSES, RDNet-Kontroll-LED

Mit Netzkabeln mit etherCON RJ45-Steckverbindern kompatibler Bereich. Insbesondere:

- ist “Data In” an Geräte wie RDNet Control 2 oder Control 8 anzuschließen
- wird "Data Out" für die Weiterleitung des Netzwerks an andere Geräte in Daisy-Chain-Konfiguration verwendet

Die LEDs weisen auf den Netzbetrieb (RDNet) des Moduls hin.

Insbesondere:

- weist die erleuchtete LED “Link” darauf hin, dass das RDNet-Netzwerks aktiv ist und das Gerät erkannt hat
- weist die blinkende LED “Active” auf den ablaufenden Datenverkehr hin
- Meldet die LED „Remote Preset Active”, dass alle lokalen Steuerelemente am Bedienfeld des Verstärkers durch die entfernte RDNet-Steuerung deaktiviert werden

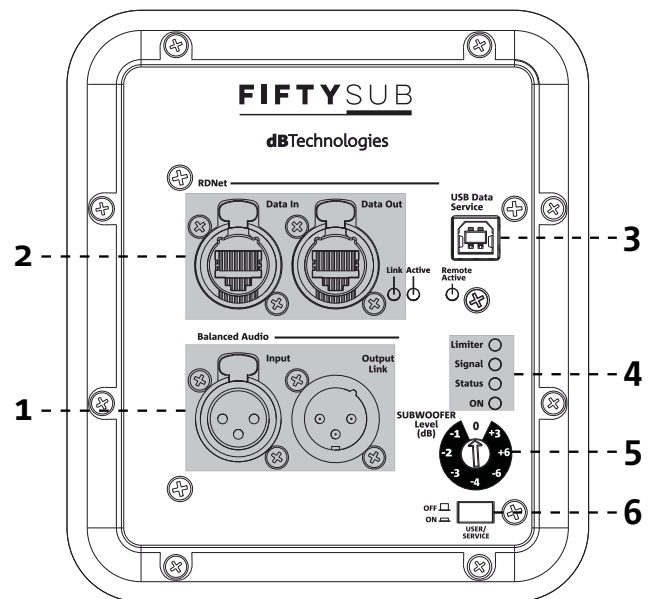
3. USB SERVICE DATA

Durch diesen USB-Anschluss Typ B kann die Firmware des Produkts über PC und USB BURNER MANAGER aktualisiert werden. Weitere Informationen finden Sie auf der Website <http://www.dbtechnologies.com> unter „DOWNLOADS“ und im Kapitel „FIRMWAREAKTUALISIERUNG“.

4. STATUS LED Main

Die LEDs zeigen unmittelbar den Status des Subwoofers nach der in folgender Übersicht veranschaulichten Logik an:

FIFTY SUB	Limiter ●	Signal ●	Status ●	On ●
Einschaltung	ERLOSCHEN	ERLOSCHEN	EINIGE SEKUNDEN ERLEUCHTET	ERLOSCHEN
Betrieb	COMPRESSION LIMITER STATUS	SIGNAL OUTPUT STATUS	ERLOSCHEN	DURCHGEHEND ERLEUCHTET
Partielle Störung	AKTIV	AKTIV	ZYKLISCHES BLINKEN	DURCHGEHEND ERLEUCHTET



Vollständige Störung	ZYKLISCHES BLINKEN	ERLOSCHEN	DURCHGEHEND ERLEUCHTET	ERLOSCHEN
----------------------	--------------------	-----------	------------------------	-----------

5. SUBWOOFER LEVEL

Drehschalter für die Änderung des Audiosignalpegels im Subwoofer-Ausgang mit Werten 0, +3, +6, -1, -2, -3, -4, -6 dB. Diese Steuerung hat keine Auswirkung auf die Weiterleitung des Signals aus dem Ausgang Output Link.

6. USER/SERVICE

Durch Drücken dieser Taste ändern sich die akustischen Parameter des Subwoofers je nach dem mit der Steuer- software AURORA NET gespeicherten Preset (weitere Informationen finden Sie in Kapitel „ENTFERNTE STEUER- UNG“).

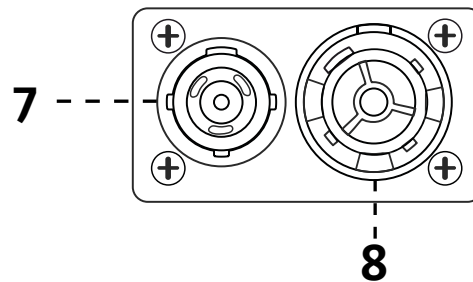
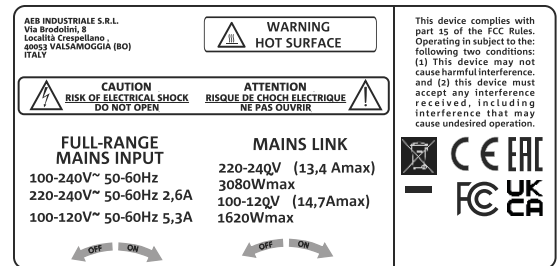
STROMVERSORGUNGSTEIL FIFTY SUB

7. NETZSTECKER "MAINS INPUT"

Kompatibel mit powerCON TRUE1® Stecker. Full- Range-Versorgung.

8. WEITERLEITUNG DER STROMVERSORGUNG "MAINS LINK"

Kompatibel mit powerCON TRUE1® Stecker zur Weit- erleitung der Stromversorgung an andere Module. Hinsichtlich der maximalen Anzahl an Modulen, die in einem System mit Weiterleitung angeschlossen werden können, wird auf den Abschnitt „TECHNISCHE DATEN“ oder den Abschnitt „ANSCHLÜSSE“ in dieser Anleitung verwiesen.



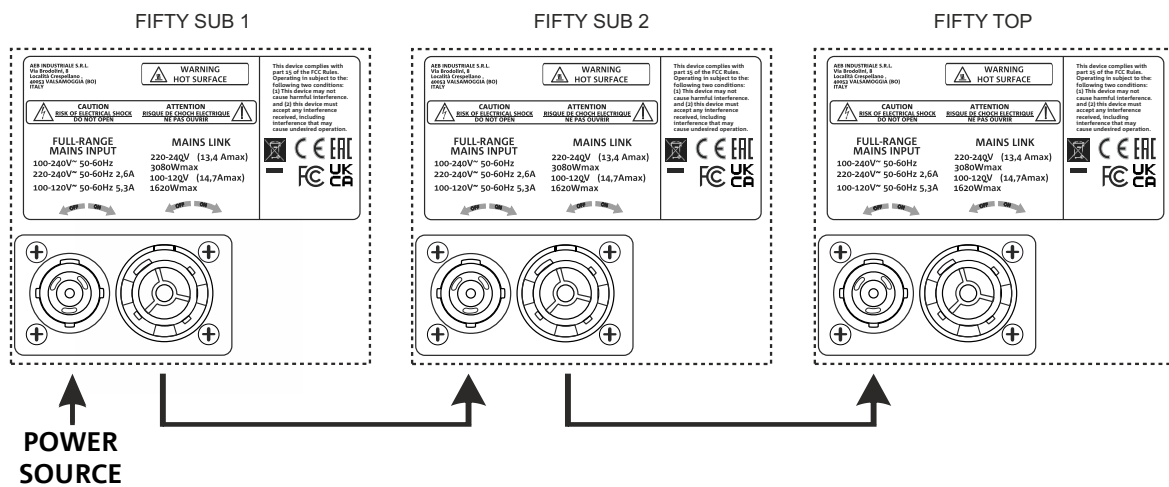
- Nur das mitgelieferte Stromkabel oder dBTechnologies Stromkabel verwenden.
- Der Anschluss USB SERVICE DATA darf nur für die Firmwareaktualisierung des Produkts verwendet werden. Kein USB-Gerät an das Gerät anschließen, um Schäden oder Betriebsstörungen zu vermeiden.
- Den Lautsprecher nicht über längere Zeit mit erleuchteter oder blinkender LED Limiter einsetzen, da dies auf einen stark beanspruchten Betrieb im Verzerrungszustand hinweist.

2. ANSCHLÜSSE

ANSCHLUSS UND WEITERLEITUNG DER STROMVERSORUNGUNG

Bei FIFTY LINE kann die Stromversorgung vom ersten Lautsprecher an den nächsten und bis an maximal 6 (1+5) Lautsprecher in Ländern mit 220-240Vac Spannung und bis an 3 (1+2) Lautsprecher in Ländern mit 100-120Vac Spannung weitergeleitet werden.

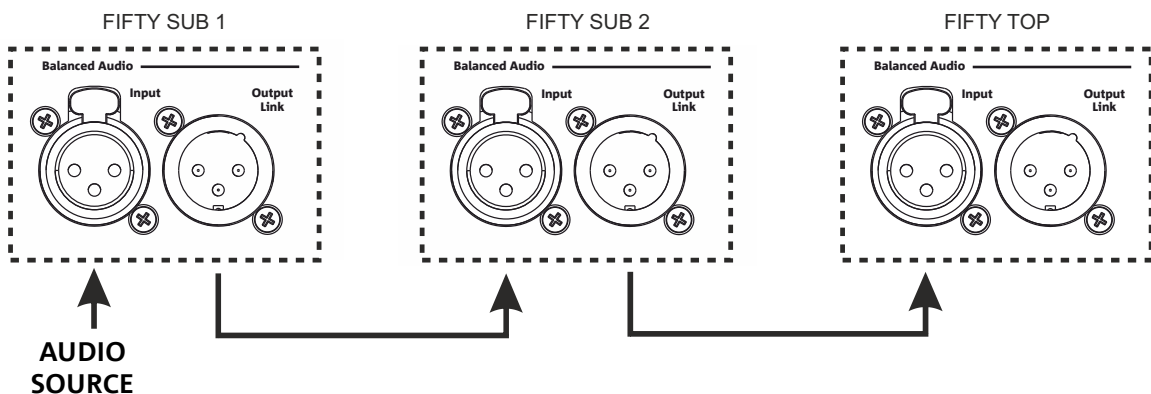
Für die Stromversorgung eines Systems reicht es aus, das im Lieferumfang enthaltene Stromkabel an den Eingang MAINS INPUT des ersten Subwoofers und ein zweites Kabel mit passenden (optionalen) Steckern zwischen dem Ausgang MAINS LINK und dem Eingang MAINS INPUT des nächsten Subwoofers anzuschließen. Diese Schaltung kann zur Stromversorgung des Top bis zum Erreichen des maximal zulässigen Stroms lt. Angabe am Stecker MAINS LINK des ersten Lautsprechers wiederholt werden.



ANSCHLUSS UND WEITERLEITUNG DES AUDIOSIGNALS

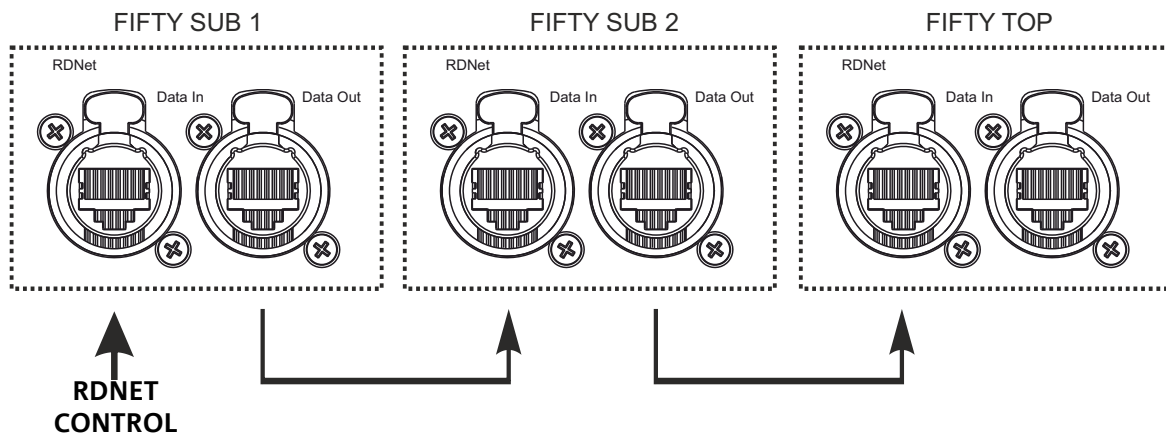
Für den Anschluss des Audiosignals des Systems zunächst die Audioquelle an den Eingang „INPUT“ des ersten Subwoofers anschließen.

Mit einem symmetrischen Kabel XLR dann den Ausgang „OUTPUT LINK“ des ersten Subwoofers an den Eingang „INPUT“ des zweiten Subwoofers anschließen, diesen Vorgang vom zweiten Subwoofer zum TOP wiederholen.



ANSCHLUSS UND WEITERLEITUNG DES RDNET-SIGNALS

Zur entfernten Steuerung den Dateneingang des ersten Subwoofers über Kabel mit etherCON Steckern an den Hardware-Controller (RDNet Control 2 oder RDNet Control 8) anschließen. Daraufhin den Datenausgang des ersten Subwoofers an den Dateneingang des zweiten und schließlich den zweiten Subwoofer an TOP anschließen. Nach Einschalten der Lautsprecher und nach der „GoOnline“ Anfrage über die Software AURORA NET zeigen die LEDs „Link“ die erfolgte Verbindung an. Die LEDs „Active“ blinken bei ablaufendem Datenverkehr auf.

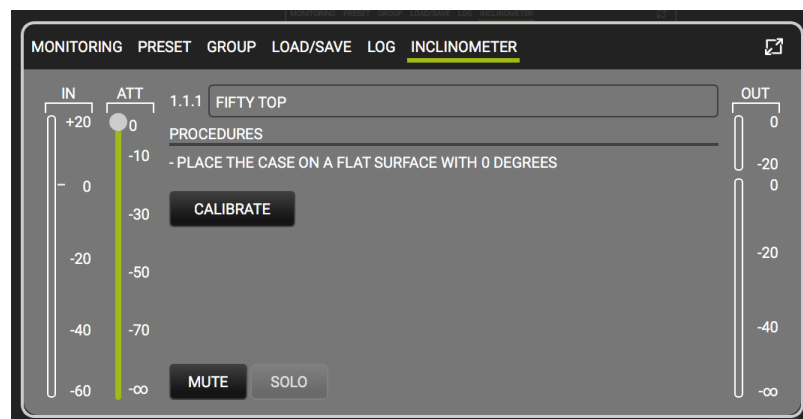
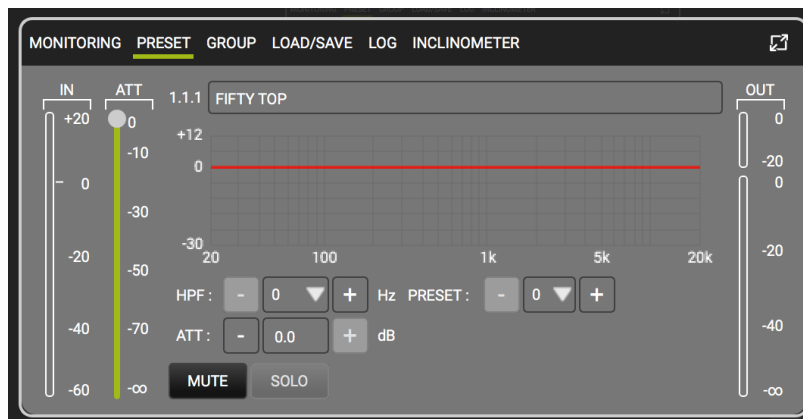
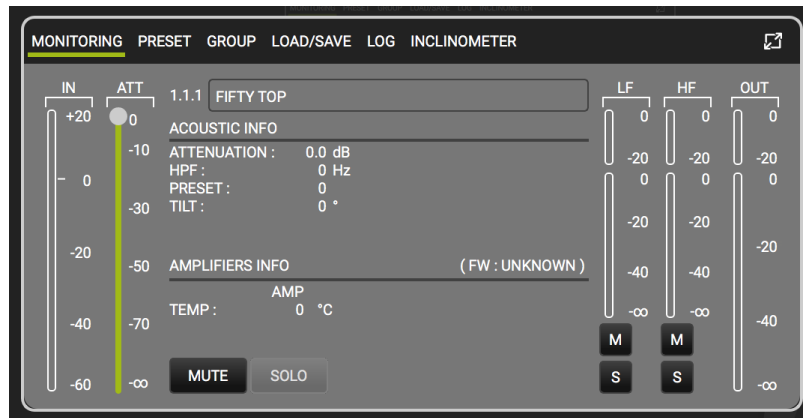


3. ENTFERNT STEUERUNG

Anhand der Software AURORA NET können verschiedene Parameter des Lautsprechers FIFTY TOP und des Subwoofers FIFTY SUB in Echtzeit gesteuert werden. Im Einzelnen:

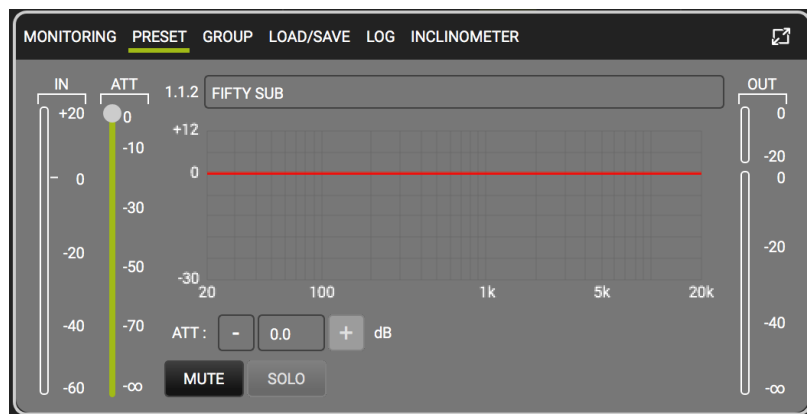
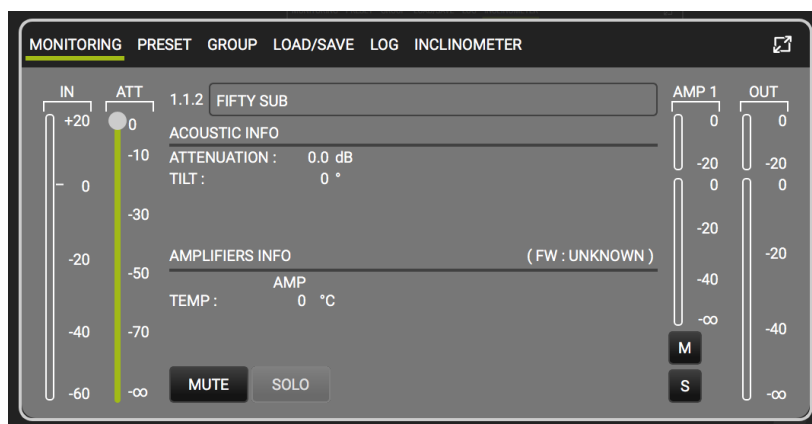
FIFTY TOP

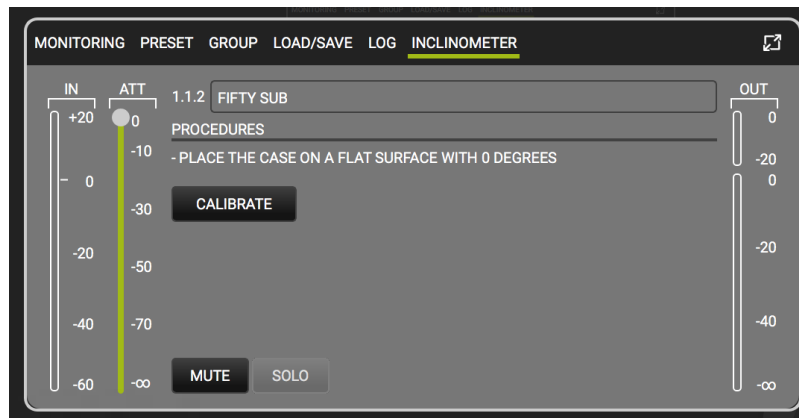
- Überwachung des ein- und ausgehenden Signals
- Anzeige der gegebenenfalls verwendeten Audio-Kompression am Ausgangssignal und an den akustischen Komponenten
- Dämpfung des Eingangssignals
- Separate MUTE-Schaltung für Treiber und Tieftöner
- Separates Abhören von Tieftöner und Treiber im SOLO-Modus
- Temperaturüberwachung des Verstärkers
- Anwendung eines Hochpassfilters
- Kalibrierung des Lautsprecher-Neigungssensors
- Speicherung und entfernte Abruf der Voreinstellungen
- Entzerren des Lautsprechers
- Hinzufügen des Delay



FIFTY SUB

- Überwachung des ein- und ausgehenden Signals
- Anzeige der gegebenenfalls verwendeten Audio-Kompression an der akustischen Komponente
- Dämpfung des Eingangssignals
- MUTE-Schaltung des Subwoofers
- Abhören des Subwoofers im SOLO-Modus
- Temperaturüberwachung des Verstärkers
- Kalibrierung des Subwoofer-Neigungssensors
- Speicherung und entfernter Abruf der Voreinstellungen
- Entzerren des Subwoofers
- Hinzufügen des Delay





4. INSTALLATION UND KONFIGURATION

INHALT DER VERPACKUNG

Beim Öffnen sicherstellen, dass der Packungsinhalt des Lautsprechers FIFTY TOP und des Subwoofers FIFTY SUB vollständig ist. Die Packung enthält:

- Stromkabel mit POWERCON® TRUE1 Stecker
- FIFTY TOP/FIFTY SUB
- Quick Start Anleitung und Garantieunterlagen
- Regenhülle zum Schutz des Lautsprechers vor Witterungseinflüssen

Zur leichten Sicherung der Anlage kann über die Website www.dbtechnologies.com die Datei .GLL zum FIFTY TOP und FIFTY SUB für die Software EASE FOCUS heruntergeladen werden. Nachdem die Datei in das Projekt geladen wurde, wird der Benutzer bei der Dimensionierung und sicheren Aufstellung der Anlagenelemente geführt.

ACHTUNG!



Das Produkt und das Zubehör dürfen nur von erfahrenem Personal verwendet werden! Sicherstellen, dass die Anlage stabil und sicher aufgestellt ist, um Gefahrensituationen für Personen, Tiere und/oder Gegenstände zu vermeiden. Der Benutzer ist verpflichtet, die in dem Land, in dem das Produkt verwendet wird, geltenden Sicherheitsvorschriften und -gesetze zu befolgen. Für den sicheren Gebrauch regelmäßig die Funktionstüchtigkeit aller Komponenten und deren Unversehrtheit vor der Verwendung überprüfen. Planung, Berechnungen, Installation, Prüfung und Wartung von professionellen, hängenden oder gestapelten Audiosystemen haben ausschließlich durch Fachpersonal zu erfolgen. AEB Industriale haftet nicht für unsachgemäße Installationen, die nicht den Sicherheitsanforderungen entsprechen.

In diesem Abschnitt werden Installationsbeispiele veranschaulicht. Als Bezug dienen ebenfalls die Anweisungen des Zubehörs sowie die Hinweise auf den Etiketten der Produkte.

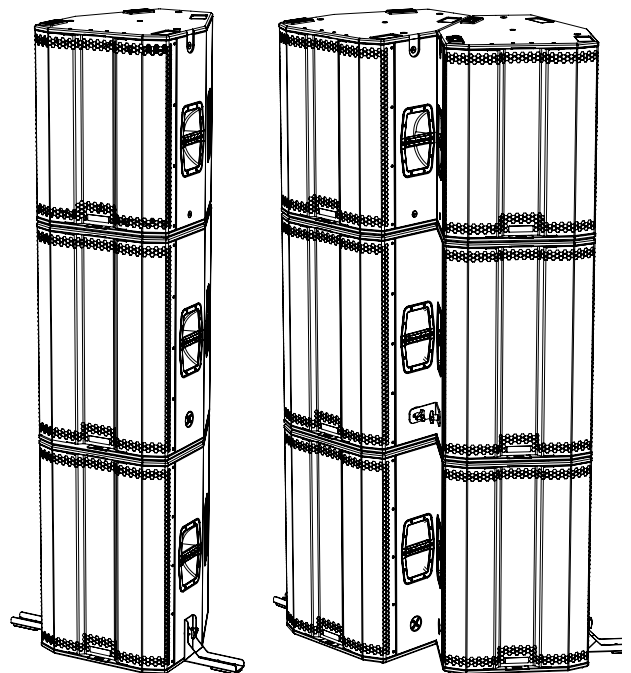
STACKED-INSTALLATION

In der bodengestapelten Konfiguration (SUB + SUB + TOP) mit einem maximalen Neigungswinkel von 10°, gemäß der Norm IEC 62368-1:2018, wird die Stabilität durch zusätzliche Befestigung gewährleistet.

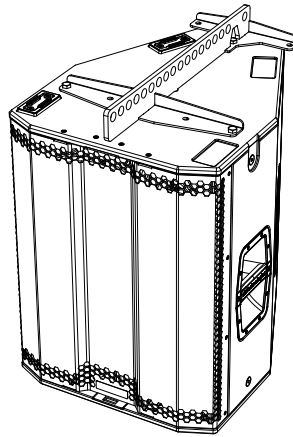
Um die Sicherheit bei diesem Neigungswinkel zu gewährleisten, bietet dBTechnologies das optionale Stabilisierungskit DGS-FIFTYSUB an, das sowohl für einzelne als auch für doppelte Säulen verwendet werden kann. Das Kit enthält vier Füße zur Bodenstabilisierung des Systems und zwei V-Halterungen zur Sicherung der Subwoofer miteinander im Fall von zwei benachbarten Säulen (wie auf dem Bild dargestellt).

Die oberen Grenzwerte für sämtliche Konfigurationen nach den gängigsten Sicherheitsstandards finden sich auf den Etiketten und in den Anweisungen des Zubehörs.

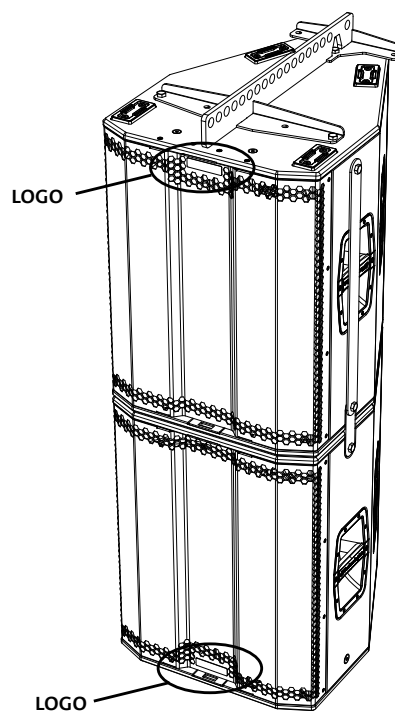
Hinsichtlich der anderen Konfigurationen zur maximalen Belastung der Anlage und der Hubstellen bitte die zulässigen Installationen prüfen, die bereitgestellten Informationen lesen oder dBTechnologies kontaktieren.



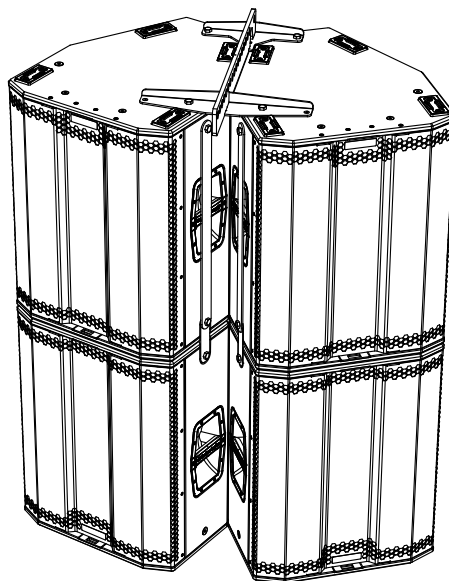
FLOWN-INSTALLATION



Die Lautsprecher FIFTY TOP können zum Abdecken größerer Entfernungen aufgehängt werden; in diesem Fall ist der Gebrauch des Flybar DRK-FIFTY vorgesehen (nicht mitgeliefert).



Bei einem Cluster von zwei Lautsprechern muss der Bügelsatz SRK-FIFTYTOP (nicht mitgeliefert) verwendet werden; bei dieser Installationsart ist der mit dem Flybar verbundene Aufsatz über Kopf zu montieren, um ein optimales Abstrahlverhalten des Clusters bei hohen Frequenzen zu erhalten. Als Bezugspunkt dient das Logo dB Technologies, das sich normalerweise unten befindet (wie in der Abbildung gezeigt).



Für eine breitere horizontale Abstrahlung kann der Flybar DRK-FIFTY verwendet werden, um zwei Lautsprecher FIFTY-TOP nebeneinander oder vier Lautsprecher in zwei Clustern aufzuhängen, siehe Abbildung.

Bei dieser Installationsart sind die mit dem Flybar verbundenen Aufsätze über Kopf zu montieren, um ein optimales Abstrahlverhalten des Clusters bei hohen Frequenzen zu erhalten. Als Bezugspunkt dient das Logo dB Technologies, das sich normalerweise unten befindet.

Die Hängemontage des FIFTY-SUB ist nicht zulässig.

Die oberen Grenzwerte für sämtliche Konfigurationen nach den gängigsten Sicherheitsstandards finden sich auf den Etiketten und in den Anweisungen des Zubehörs.

Hinsichtlich der anderen Konfigurationen zur maximalen Belastung der Anlage und der Hubstellen bitte die zulässigen Installationen prüfen, die bereitgestellten Informationen lesen oder dBTechnologies kontaktieren.

ACHTUNG!



- Den Lautsprecher auf keinen Fall an den seitlichen Griffen aufhängen, sondern dazu die von der Firma zugelassenen Halterungen und Zubehörteile verwenden
- Beim Einsatz in Freien sollte das System stets befestigt werden, um Schwingungen durch Windstöße oder Witterungseinflüsse zu vermeiden
- Den Subwoofer nicht aufhängen



A.E.B. Industriale Srl
Via Brodolini, 8
Località Crespellano
40053 VALSAMOGGIA
BOLOGNA (ITALIA)

Tel +39 051 969870
Fax +39 051 969725

www.dbtechnologies.com
info@dbtechnologies-aeb.com

5. FIRMWAREAKTUALISIERUNG

Um die volle Funktionsfähigkeit des Systems zu gewährleisten, sollte die Firmware des Produktes auf dem neuesten Stand sein. In regelmäßigen Zeitabständen auf der Website <http://www.dbtechnologies.com> unter „DOWNLOADS“ nach Aktualisierungen suchen.



USB Data Service

1. Download und Installation von USB BURNER MANAGER im Bereich "[SOFTWARE & CONTROLLER](#)" auf dem eigenen Computer.
2. Download der .zip-Datei mit der neuesten Firmware für das betreffende Produkt im Bereich "[DOWNLOADS](#)".
3. Anschluss des Produktes an den PC über ein (nicht im Lieferumfang enthaltenes) USB-Kabel des richtigen Typs (Details hierzu finden sich im Kapitel "EIGENSCHAFTEN DES VERSTÄRKER- UND STEUERBEREICHS").
4. Oben rechts auf dem Bildschirm USB BURNER MANAGER "Datei öffnen" auswählen.
5. Auswahl der zuvor heruntergeladenen Firmware-Datei.
6. Dann den auf dem Bildschirm gezeigten Anweisungen folgen.
7. Auf "UPDATE" klicken.

Die Firmwareaktualisierung des Produkts kann auch mit der Software AURORA NET im Bereich Firmware Update ausgeführt werden.

6. FEHLERBEHEBUNG

Der Lautsprecher lässt sich nicht einschalten:

1. Überprüfen, ob das Gerät korrekt mit der Stromversorgung verbunden ist.
2. Überprüfen, ob das Stromkabel mit POWERCON® TRUE1-Stecker korrekt eingesteckt ist.
3. Bei Fortbestehen des Problems den Kundendienst verständigen.

Der Lautsprecher lässt sich zwar einschalten, gibt aber keinen Klang wieder:

1. Überprüfen, ob die Eingangsanschlüsse des Audiosignals korrekt ausgeführt wurden, hierzu vorzugsweise Kabel mit Neutrik®-Steckern verwenden.
2. Überprüfen, ob die verwendeten Kabel beschädigt sind.
3. Überprüfen, ob der Mixer oder die Audioquelle eingeschaltet ist und eindeutig das Vorhandensein eines Ausgangssignals anzeigt.

Der aus dem Lautsprecher kommende Klang ist verzerrt:

1. Bei eingeschalteter Anlage als erstes die Lautstärke der Audioquelle einstellen. Ist die LED LIMITER der Audioquelle erleuchtet, könnte das Signal bereits verzerrt im Lautsprecher eingehen.
2. Überprüfen, ob die eingesetzten Kabel Beschädigungen aufweisen; ist dies der Fall, sind diese zu ersetzen (ein beschädigtes Kabel kann zu Signalverlust oder -Veränderung führen).
3. Die Einstellungen der an der Taste Service/User gespeicherten Voreinstellung überprüfen, die sich auf den Frequenzgang am Ausgang auswirkt.

7. TECHNISCHE DATEN

ALLGEMEINES

	FIFTY TOP	FIFTY SUB
Typologie:	Passiver 2-Wege-Lautsprecher	Aktiver Bassreflex-Subwoofer

AKUSTISCHE DATEN

Frequenzgang [- 6 dB]:	65 - 19300 Hz	38 Hz - Xover Freq
Max. SPL (@ 1m):	137 dB	135,4 dB
HF:	2 x 1,4"	-
HF Schwingspule:	3"	-
Übergangsfrequenz:	760 Hz 24 dB/oct	-
Abdeckung (HxV):	60° x +15°/-35°	-
LF:	4 x 10"	1 x 18"
LF Schwingspule:	2"	4"

VERSTÄRKER

Typologie:	PSC1	PSC1
Verstärkerklasse:	Class D	Class D
Spitzenleistung:	3200 W	3200 W
RMS-Leistung:	1600 W	1600 W
Stromversorgung:	Full range	Full range
Kühlsystem:	Passive Konvektionskühlung	Passive Konvektionskühlung

PROZESSOR

Interner Controller:	DSP 32 bit	DSP 32 bit
A/D D/A-Wandler:	24 bit / 96 kHz	24 bit / 96 kHz
Limiter:	Dual Active Peak, RMS, Temperatur	Dual Active Peak, RMS, Temperatur

USER INTERFACE

Presets:	Flat – user/service	Flat – user/service
Bedienelemente:	Rotary encoder (Preset), 4 System LED, 3 RDNet LED	Rotary encoder (subwoofer level), 4 System LED, 3 RDNet LED

EIN- UND AUSGÄNGE

Audioeingänge:	XLR	XLR
Audio-Ausgänge:	XLR Link OUT	XLR Link OUT
USB (Firmwareaktualisierung):	USB Typ B	USB Typ B

STROMSPEZIFIKATIONEN (AUFNAHME/INSTALLATION)

Aufnahme bei 1/8 der Leistung unter durchschnittlichen Einsatzbedingungen (*):	2.14A @115V A 1.12A @230V AC	2.14A @115V AC 1.12A @230V AC
Aufnahme bei 1/3 der Leistung unter durchschnittlichen Einsatzbedingungen (**):	5.25A @115V AC 2.6A @230V AC	5.25A @115V AC 2.6A @230V AC
Aufnahme bei eingeschaltetem Lautsprecher ohne Signal (Idle):	0.23A @115 V AC 0.19A @ 230 V AC	0.23A @115 V AC 0.19A @ 230 V AC
Inrush-Strom:	6,5A	6,5A
Zulässige Stromwerte und Gesamtleistungen in einem weitergeleiteten System:	14.7A - 1620 W (100-120V) 13.4A - 3080 W (220-240V)	14.7A - 1620 W (100-120V) 13.4A - 3080 W (220-240V)

*** HINWEIS FÜR DEN INSTALLATEUR:** Die genannten Werte beziehen sich auf 1/8 der Leistung unter durchschnittlichen Einsatzbedingungen (Musikprogramm mit seltenem bzw. ohne Clipping). Für jeden Konfigurationstyp wird empfohlen, die minimalen Abmessungen zu beachten.

**** HINWEIS FÜR DEN INSTALLATEUR:** Die Werte beziehen sich auf 1/3 der Leistung unter schweren Einsatzbedingungen (Musikprogramm mit häufigem Clipping und Ansprechen des Limiters). Bei professionellen Installationen und Touren ist eine Wahl der Abmessungen nach diesen Werten empfehlenswert.

ABMESSUNGEN

Material:	Mehrschichtholz mit Beschichtung	Mehrschichtholz mit Beschichtung
Schutzgitter:	Lackiert/CNC-Verarbeitung	Lackiert/CNC-Verarbeitung
Flown- und Stacked-Montage:	Mit Zubehör DRK-FIFTY/SRK-FIFTY	Mit Zubehör DGS-FIFTYSUB
Griffe:	Integriert (2 pro Seite)	Integriert (2 pro Seite)
Montage auf Ständer:	Nein	Nein
Breite:	500 mm (19,7 inch.)	500 mm (19,7 inch.)
Höhe:	650 mm (25,6 inch.)	750 mm (29,5 inch.)
Tiefe:	600 mm (23,6 inch.)	600 mm (23,6 inch.)
Gewicht:	38,1 kg (84 lbs.)	42 kg (92.6 lbs.)

Die Eigenschaften, spezifischen Daten und Optik des Produktes können ohne vorherige Ankündigung Änderungen unterworfen sein. dBTechnologies behält sich das Recht vor, Änderungen und Verbesserungen an Design und der Verarbeitung vorzunehmen, ohne dabei dazu verpflichtet zu sein, auch zuvor realisierte Produkte zu verändern und zu verbessern.

TABLE DES MATIÈRES

1. GÉNÉRALITÉS	66
BIENVENUE !	66
INTRODUCTION	66
REPÈRES POUR L'UTILISATEUR	66
CARACTÉRISTIQUES MÉCANIQUES ET ACOUSTIQUES.....	67
<i>DIMENSIONS ET POIDS</i>	67
<i>COUVERTURE SONORE</i>	68
<i>MÉCANIQUE FIFTY TOP</i>	68
<i>MÉCANIQUE FIFTY SUB</i>	69
<i>ACCESSOIRES</i>	69
CARACTÉRISTIQUES DE LA SECTION D'AMPLIFICATION ET DE COMMANDE	70
<i>SECTION ENTRÉE, SORTIE ET COMMANDE FIFTY TOP</i>	71
<i>SECTION D'ALIMENTATION FIFTY TOP</i>	72
<i>SECTION ENTRÉE, SORTIE ET COMMANDE FIFTY SUB</i>	73
<i>SECTION D'ALIMENTATION FIFTY SUB</i>	74
2. CONNEXIONS	75
<i>BRANCHEMENT ET RELANCE DE L'ALIMENTATION</i>	75
<i>BRANCHEMENT ET RELANCE DU SIGNAL AUDIO</i>	75
<i>BRANCHEMENT ET RELANCE DU SIGNAL RDNET</i>	76
3. COMMANDE À DISTANCE	76
4. INSTALLATION ET CONFIGURATION	79
CONTENU DE L'EMBALLAGE	79
INSTALLATION POSÉE	79
INSTALLATION SUSPENDUE	80
5. MISE À JOUR DU MICROLOGICIEL	82
6. DÉPANNAGE.....	82
7. SPÉCIFICATIONS TECHNIQUES.....	83
<i>GÉNÉRALES</i>	83
<i>DONNÉES ACOUSTIQUES</i>	83
<i>AMPLIFICATEUR</i>	83
<i>PROCESSEUR</i>	83
<i>INTERFACE UTILISATEUR</i>	83
<i>ENTRÉES ET SORTIES</i>	83
<i>SPÉCIFICATIONS D'ALIMENTATION (CONSOMMATION/INSTALLATION)</i>	84
<i>DIMENSIONS</i>	84

1. GÉNÉRALITÉS

BIENVENUE !

Merci d'avoir acheté un produit étudié et développé en Italie par dBTechnologies ! Ce système modulaire professionnel s'appuie sur de nombreuses années d'expérience et d'innovation dans le domaine du son et sur des solutions acoustiques et électroniques d'avant-garde avec une recherche poussée sur les matériaux.

INTRODUCTION

FIFTY LINE est un système modulaire de type point source composé d'une enceinte active à deux voies FIFTY TOP (avec quatre woofers 10 pouces VC 2 pouces et deux tweeters à compression 1,4 pouces VC 3 pouces) et d'un subwoofer actif FIFTY-SUB (avec woofer 18 pouces VC 4 pouces). La configuration standard comprend deux FIFTY SUB et un FIFTY TOP. FIFTY LINE est étudié pour les applications qui ont besoin d'une grande puissance sonore ; il convient aux événements publics en plein air et s'adapte facilement à de multiples situations grâce à la souplesse des différentes configurations de montage.

Caractéristiques principales du système :

- installation simple et rapide
- facilité de transport
- grande polyvalence
- amplificateur interne de nouvelle conception
- grande puissance sonore

REPÈRES POUR L'UTILISATEUR

Pour utiliser au mieux le système FIFTY LINE :

- lire entièrement le guide rapide qui se trouve dans l'emballage ainsi que ce manuel d'utilisation et le conserver soigneusement pendant toute la vie de l'appareil
- enregistrer le produit sur le site <http://www.dbtechnologies.com> dans la section SUPPORT.
- Télécharger et installer la dernière version du micrologiciel sur le site <http://www.dbtechnologies.com> dans la section DOWNLOADS (voir chapitre «MISE À JOUR DU MICROLOGICIEL»).
- Conserver la preuve d'achat et la GARANTIE (Manuel d'utilisation Section 2).

CARACTÉRISTIQUES MÉCANIQUES ET ACOUSTIQUES

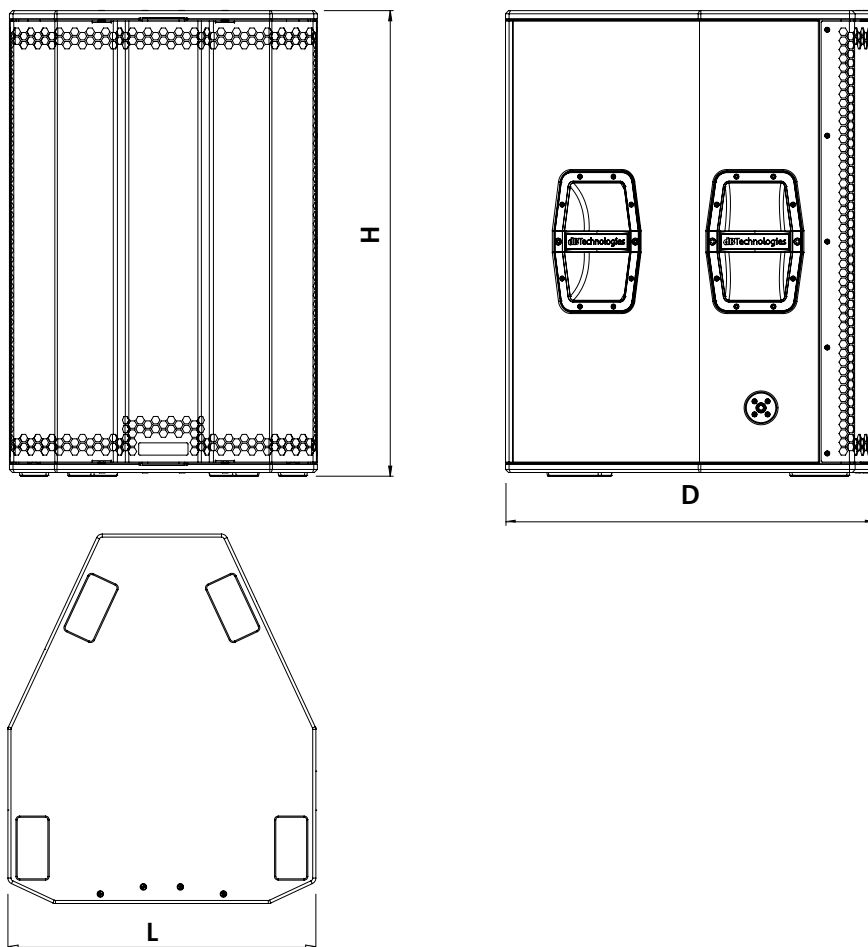
DIMENSIONS ET POIDS

Le système FIFTY LINE a été étudié avec une attention particulière pour optimiser le poids et l'encombrement. L'enceinte FIFTY TOP pèse 38,1 kg ; le subwoofer FIFTY SUB pèse 42 kg ; les deux appareils sont protégés par un vernis polyuréthane.

Dimensions :

500 mm (L) x 650 (H) x 600 mm (P) - FIFTY TOP

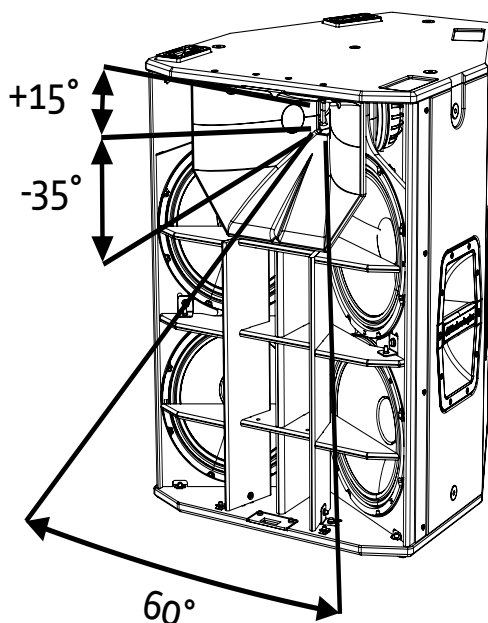
500 mm (L) x 750 (H) x 600 mm (P) - FIFTY SUB



	L	H	P
FIFTY TOP	500 mm	650 mm	600 mm
FIFTY SUB	500 mm	750 mm	600 mm

COUVERTURE SONORE

Comme l'indique la figure, l'enceinte FIFTY TOP a un angle de dispersion de 60° à l'horizontale et de +15°/-35° à la verticale.

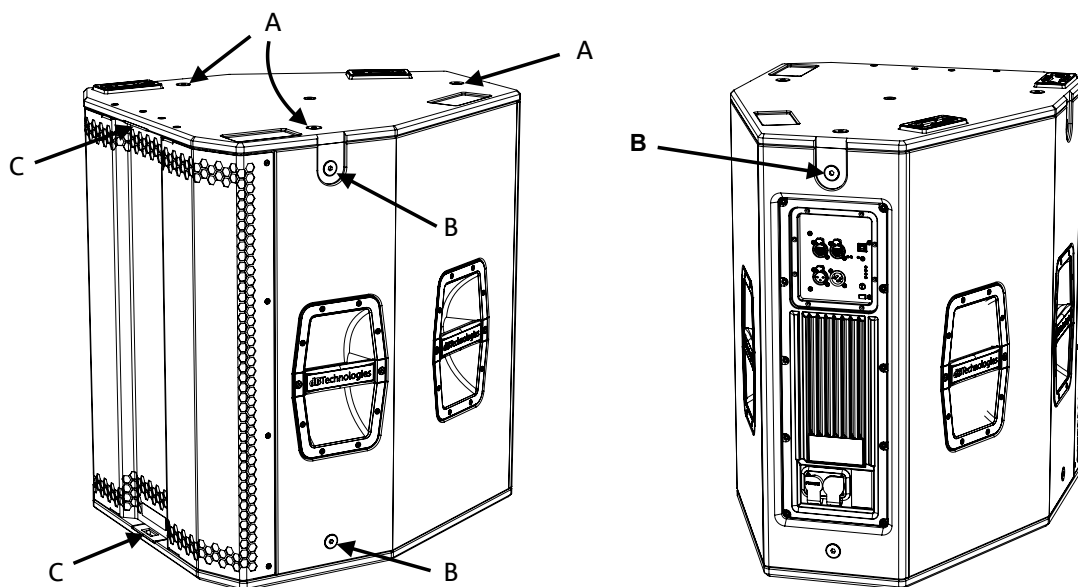


MÉCANIQUE FIFTY TOP

Quatre poignées, deux de chaque côté, facilitent le transport.

L'ergonomie et le montage rapide (suspendu ou posé) de l'enceinte sont assurés par :

- A. 3 points d'ancrage pour le levage avec le flybar DRK-FIFTY (un de chaque côté et un sur l'arrière)
- B. 5 points d'ancrage latéraux pour le levage avec les étriers SRK-FIFTYTOP (un de chaque côté et un sur l'arrière)
- C. 2 points d'ancrage pour le chariot frontal DO-FIFTY.

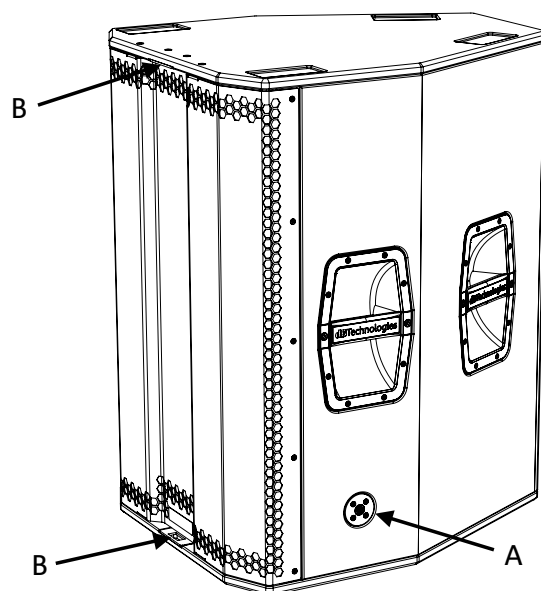


MÉCANIQUE FIFTY SUB

Quatre poignées, deux de chaque côté, facilitent le transport.

L'ergonomie et le montage rapide posé de l'enceinte sont assurés par :

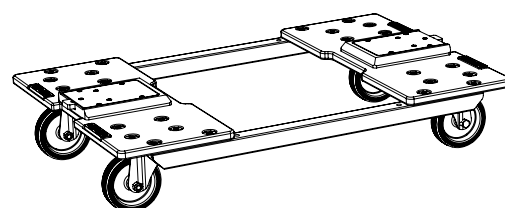
- A. 2 points d'ancrage latéraux pour le kit stabilisateur DGS-FIFTYSUB (un de chaque côté)
- B. 2 points d'ancrage pour le chariot frontal DO-FIFTY.



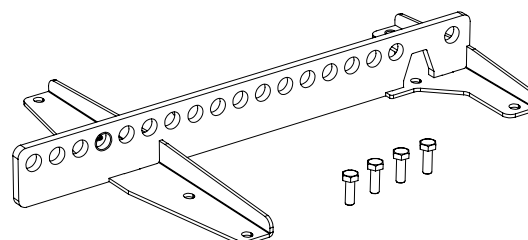
ACCESSOIRES

Les accessoires suivants permettent un montage rapide et en sécurité du FIFTY TOP et du FIFTY SUB.

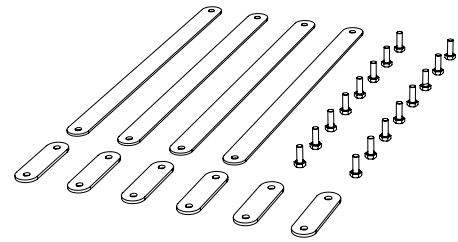
DO-FIFTY,
chariot adaptable pour le transport du TOP et du SUB.



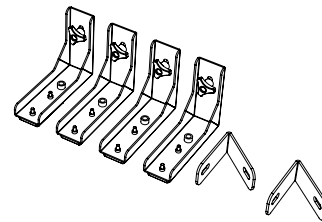
DRK-FIFTYTOP,
flybar pour la suspension des enceintes FIFTY TOP.



SRK-FIFTYTOP,
étriers de suspension des enceintes FIFTY TOP en cascade.



DGS-FIFTYSUB,
étriers de stabilisation du subwoofer FIFTY SUB ou de plusieurs subwoofers côte à côte.



CARACTÉRISTIQUES DE LA SECTION D'AMPLIFICATION ET DE COMMANDE

L'amplificateur numérique de dernière génération PSC1, en classe D, est le cœur de l'enceinte et du subwoofer FIFTY LINE. Totalement silencieux, il distribue une puissance d'amplification de 1600 W RMS. Les entrées et les commandes sont concentrées sur le bandeau du pré-amplificateur.

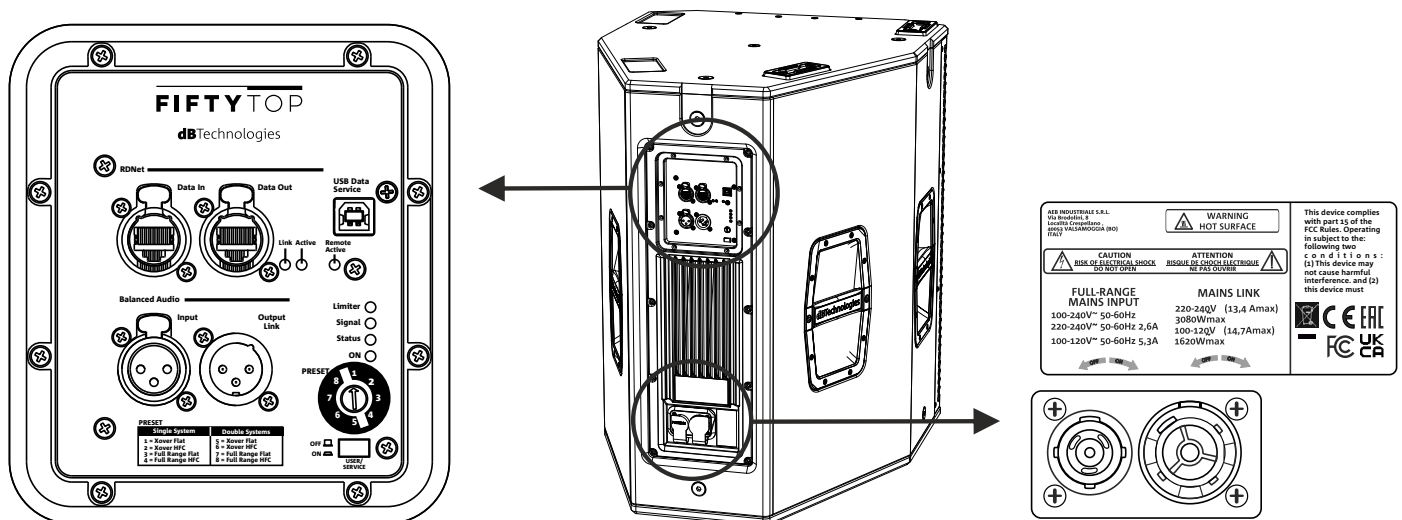
Le bandeau des connexions contient :

- les sections entrée, sortie et commande
- la section d'alimentation.

ATTENTION !



- Protéger le module contre l'humidité.
- Ne tenter en aucun cas d'ouvrir l'amplificateur.
- En cas de disfonctionnement, couper immédiatement l'alimentation électrique en débranchant le module du secteur et faire appel à un réparateur agréé.



SECTION ENTRÉE, SORTIE ET COMMANDE FIFTY TOP

1. ENTRÉE ET RELANCE AUDIO (Balanced audio)

Entrée et sortie compatibles avec les câbles XLR symétriques.

Notamment :

- Input pour la connexion au signal audio arrivant du subwoofer FIFTY SUB
- « Output Link » pour la relance du signal audio vers d'autres enceintes en configuration daisy-chain.

2. ENTRÉE ET RELANCE DE LA CONNEXION DE RÉSEAU RDNet, LED DE COMMANDE RDnet

Section compatible avec les câbles de réseau équipés de connecteurs type etherCON/RJ45. Notamment :

- Data In pour la connexion au signal de réseau arrivant du subwoofer FIFTY SUB
- « Data Out » permet de relancer le réseau vers d'autres dispositifs en configuration daisy-chain

Les LED signalent le fonctionnement en réseau (RDNet) du module.

Notamment :

- Link allumée signale que le réseau RDNet est actif et qu'il a reconnu le dispositif
- Active clignotante signale qu'un trafic de données est en cours
- Remote Preset Active avertit que les commandes locales sur le bandeau de l'amplificateur sont mises en by-pass par la commande à distance RDNet ou par une mémoire utilisateur qui peut être rappelée par la touche spéciale Utilisateur.

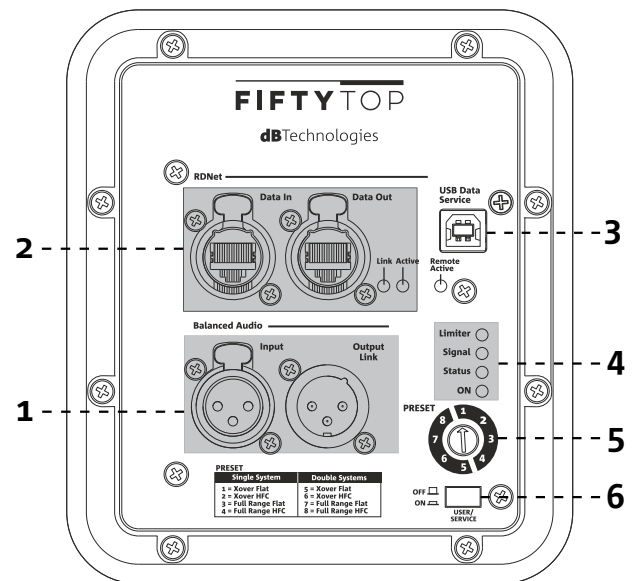
3. USB SERVICE DATA

Ce port USB standard de type B permet de mettre à jour le micrologiciel de l'appareil sur un PC avec USB BURNER MANAGER. Pour toute information, consulter le site <http://www.dbtechnologies.com> à la section DOWNLOADS et le chapitre «MISE À JOUR DU MICROLOGICIEL».

4. STATUS LED Main

Les LED donnent des indications immédiates sur l'état de l'enceinte, selon la procédure résumée dans le tableau ci-dessous :

FIFTY TOP	Limiteur ●	Signal ●	Statut ●	On ●
Allumage	ÉTEINTE	ÉTEINTE	ALLUMÉE FIXE QUELQUES SECONDES	ÉTEINTE
Utilisation	COMPRESSION LIMITER STATUS	SIGNAL OUTPUT STATUS	ÉTEINTE	ALLUMÉE FIXE
Anomalie partielle	ACTIVE	ACTIVE	CLIGNOTANTE PAR CYCLE	ALLUMÉE FIXE
Anomalie totale	CLIGNOTANTE PAR CYCLE	ÉTEINTE	ALLUMÉE FIXE	ÉTEINTE



5. EQ PRESET

Sélecteur rotatif qui permet de sélectionner une des huit égalisations pré-installées par dB Technologies pour l'enceinte FIFTY TOP. Les pré-réglages 1 à 4 sont étudiés pour un système avec deux SUB et un TOP ; les pré-réglages 5 à 8 sont étudiés pour deux systèmes.

6. USER/SERVICE

Appuyer sur ce bouton pour modifier les paramètres sonores de l'enceinte en fonction du pré-réglage mémorisé. Il est possible d'égaliser l'enceinte FIFTY TOP en fonction des besoins avec le logiciel de commande AURORA NET et d'enregistrer les modifications dans le pré-réglage Service/User.

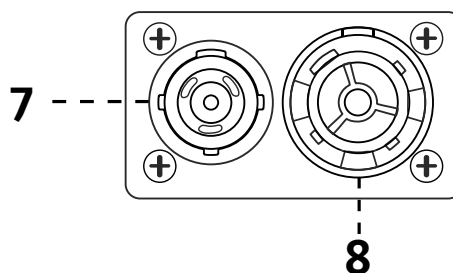
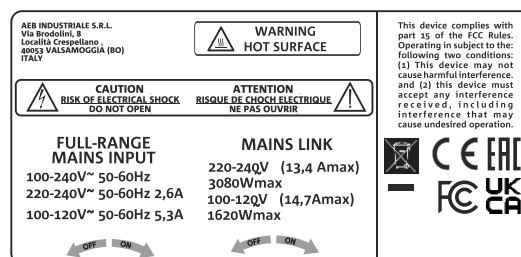
SECTION D'ALIMENTATION FIFTY TOP

7. CONNECTEUR D'ALIMENTATION MAINS INPUT

Compatible avec un connecteur power CON TRUE1®. Alimentation full range.

8. RELANCE D'ALIMENTATION MAINS INPUT

Compatible avec un connecteur type powerCON TRUE1® pour la relance de l'alimentation à d'autres modules. Pour connaître le nombre maximum de modules dans un système relancé, consulter la section «SPÉCIFICATIONS TECHNIQUES» ou la section «CONNEXIONS» de ce manuel.



- Utiliser exclusivement le câble d'alimentation de série ou les câbles d'alimentation dBTechnologies.
- La connexion USB SERVICE DATA doit servir exclusivement à mettre à jour le micrologiciel de l'appareil, ne pas connecter de dispositif USB à l'appareil pour éviter tout dommage ou dysfonctionnement.
- Ne pas utiliser l'enceinte longtemps avec la led limiteur allumée ou clignotante car elle signale un stress excessif pendant les distorsions.

SECTION ENTRÉE, SORTIE ET COMMANDE FIFTY SUB

1. ENTRÉE ET RELANCE AUDIO (Balanced audio)

Entrée et sortie compatibles avec les câbles XLR symétriques.

Notamment :

- Input pour la connexion avec le signal audio de la table de mixage
- « Output Link » pour la relance du signal audio vers d'autres dispositifs en configuration daisy-chain.

2. ENTRÉE ET RELANCE DE LA CONNEXION DE RÉSEAU RDNet, LED DE COMMANDE RDnet

Section compatible avec les câbles de réseau équipés de connecteurs type etherCON/RJ45. Notamment :

- Data In doit être reliée à des dispositifs comme RDNet Control 2 ou Control 8
- « Data Out » permet de relancer le réseau vers d'autres dispositifs en configuration daisy-chain

Les LED signalent le fonctionnement en réseau (RDNet) du module.

Notamment :

- Link allumée signale que le réseau RDNet est actif et qu'il a reconnu le dispositif
- Active clignotante signale qu'un trafic de données est en cours
- Remote Preset Active avertit que les commandes locales sur le bandeau de l'amplificateur sont mises en by-pass par la commande à distance RDNet.

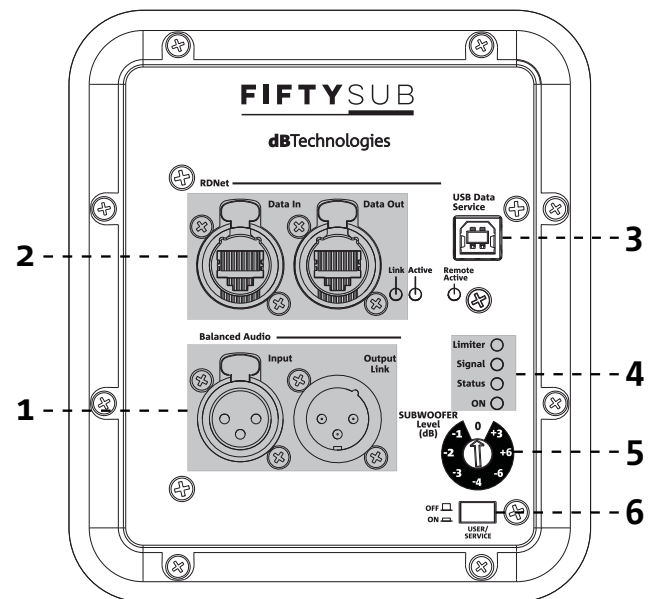
3. USB SERVICE DATA

Ce port USB standard de type B permet de mettre à jour le micrologiciel de l'appareil sur un PC avec USB BURNER MANAGER. Pour toute information, consulter le site <http://www.dbtechnologies.com> à la section DOWNLOADS et le chapitre «MISE À JOUR DU MICROLOGICIEL».

4. STATUS LED Main

Les LED donnent des indications immédiates sur l'état du subwoofer, selon la procédure résumée dans le tableau ci-dessous.

FIFTY SUB	Limiteur ●	Signal ●	Statut ●	On ●
Allumage	ÉTEINTE	ÉTEINTE	ALLUMÉE FIXE QUELQUES SECONDES	ÉTEINTE
Utilisation	COMPRESSION LIMITER STATUS	SIGNAL OUTPUT STATUS	ÉTEINTE	ALLUMÉE FIXE
Anomalie partielle	ACTIVE	ACTIVE	CLIGNOTANTE PAR CYCLE	ALLUMÉE FIXE
Anomalie totale	CLIGNOTANTE PAR CYCLE	ÉTEINTE	ALLUMÉE FIXE	ÉTEINTE



5. SUBWOOFER LEVEL

Sélecteur rotatif qui permet de modifier le niveau du signal audio à la sortie du subwoofer avec les valeurs 0, +3, +6, -1, -2, -3, -4, -6 dB. Cette commande n'active pas la relance du signal par la sortie Output Link.

6. USER/SERVICE

Appuyer sur ce bouton pour modifier les paramètres sonores du subwoofer en fonction du préréglage mémorisé avec le logiciel de commande AURORA NET (pour toute information consulter le chapitre «COMMANDE À DISTANCE»).

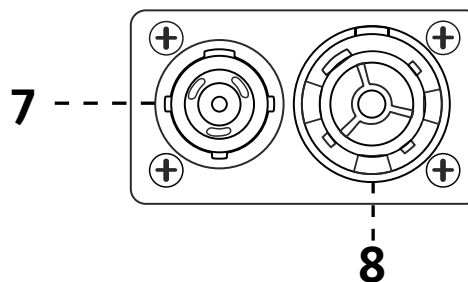
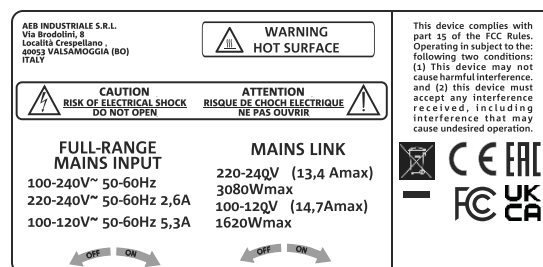
SECTION D'ALIMENTATION FIFTY SUB

7. CONNECTEUR D'ALIMENTATION MAINS INPUT

Compatible avec un connecteur power CON TRUE1®. Alimentation full range

8. RELANCE D'ALIMENTATION MAINS INPUT

Compatible avec un connecteur type powerCON TRUE1® pour la relance de l'alimentation à d'autres modules. Pour connaître le nombre maximum de modules dans un système relancé, consulter la section «SPÉCIFICATIONS TECHNIQUES» ou la section «CONNEXIONS» de ce manuel.



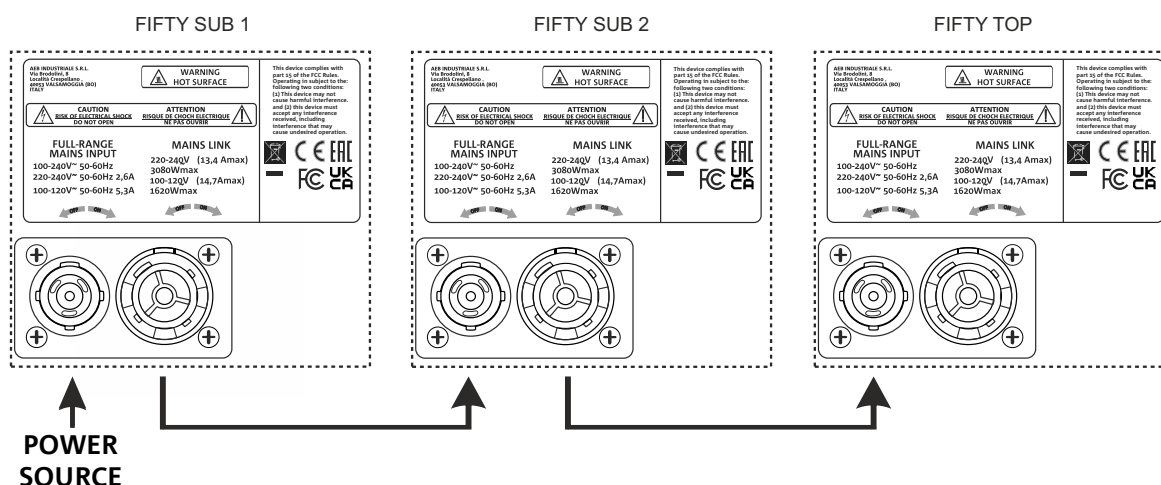
- Utiliser exclusivement le câble d'alimentation de série ou les câbles d'alimentation dBTechnologies.
- La connexion USB SERVICE DATA doit servir exclusivement à mettre à jour le micrologiciel de l'appareil, ne pas connecter de dispositif USB à l'appareil pour éviter tout dommage ou dysfonctionnement.
- Ne pas utiliser l'enceinte longtemps avec la led limiteur allumée ou clignotante car elle signale un stress excessif pendant les distorsions.

2. CONNEXIONS

BRANCHEMENT ET RELANCE DE L'ALIMENTATION

Sur FIFTY LINE, il est possible de relancer l'alimentation de la première enceinte à la suivante, jusqu'à 6 (1+5) appareils au total dans les pays où la tension d'alimentation est de 220-240 Vca et 3 (1+2) dans les pays où la tension d'alimentation est de 100-120 Vca.

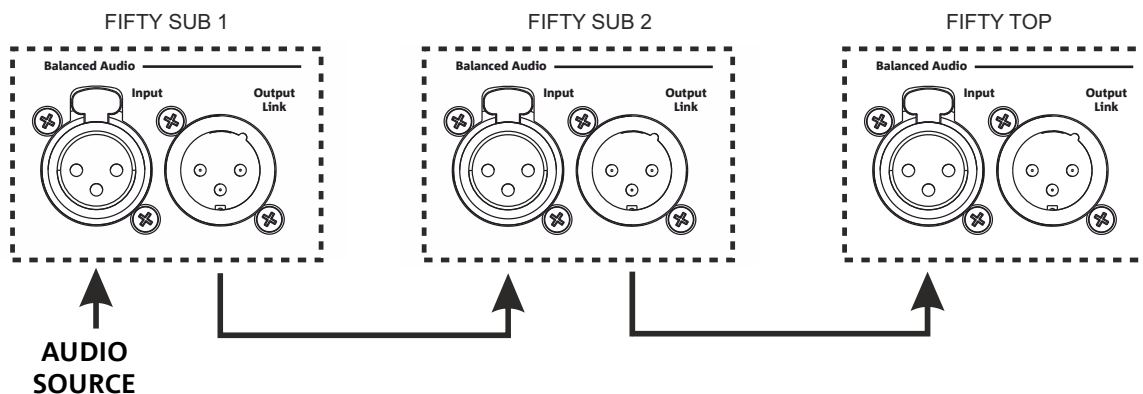
Pour alimenter un système, il suffit de connecter le câble d'alimentation de série sur l'entrée MAINS INPUT du premier subwoofer, de brancher un second câble avec les connecteurs adaptés (en option) entre la sortie MAINS LINK et l'entrée MAINS INPUT du subwoofer suivant puis de répéter le branchement pour alimenter le TOP en permanence, au moins jusqu'à l'obtention du courant maximal admis indiqué par le connecteur MAINS LINK de la première enceinte.



BRANCHEMENT ET RELANCE DU SIGNAL AUDIO

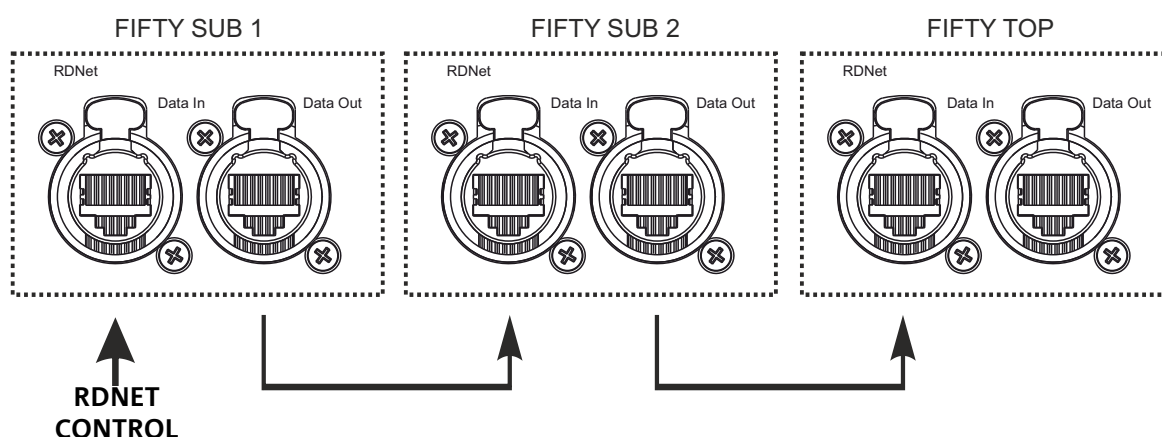
Pour connecter le signal audio du système, brancher d'abord la source sonore sur l'entrée INPUT du premier subwoofer.

Relier ensuite avec un câble symétrique XLR la sortie OUTPUT LINK du premier subwoofer à l'entrée INPUT du second, répéter cette opération du second subwoofer au TOP.



BRANCHEMENT ET RELANCE DU SIGNAL RDNET

Pour la commande à distance, relier le Data Input du premier subwoofer au contrôleur hardware (RDNet Control 2 ou RDNet Control 8) avec des câbles équipés de connecteurs ethernCON. Relier ensuite le Data Output du premier subwoofer au Data Input du second, et du second subwoofer au TOP. Quand les enceintes sont allumées et que la commande GoOnline est activée sur le logiciel AURORA NET, les LED Link confirment la connexion. Les LED Active clignotent pour signaler un trafic de données en cours.

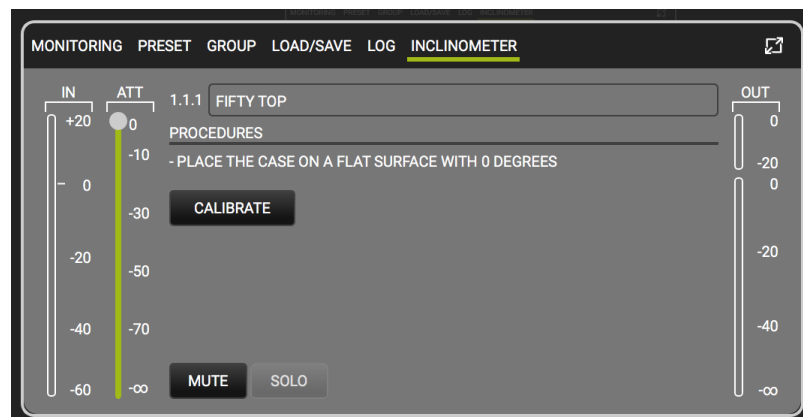
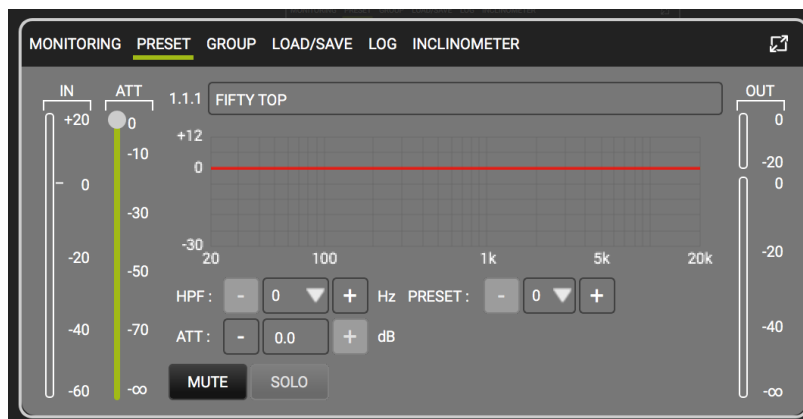
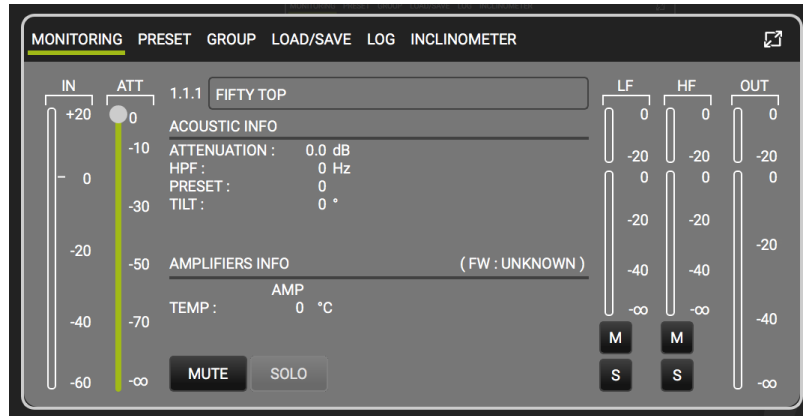


3. COMMANDE À DISTANCE

Le logiciel AURORA NET gère en temps réel plusieurs paramètres de l'enceinte FIFTY TOP et du subwoofer FIFTY SUB. À savoir :

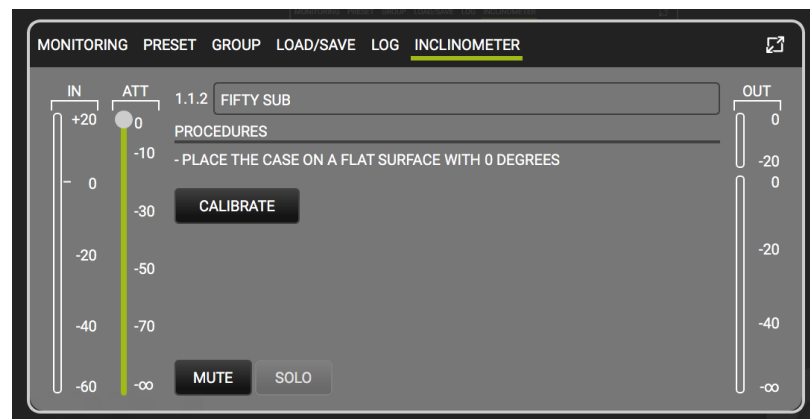
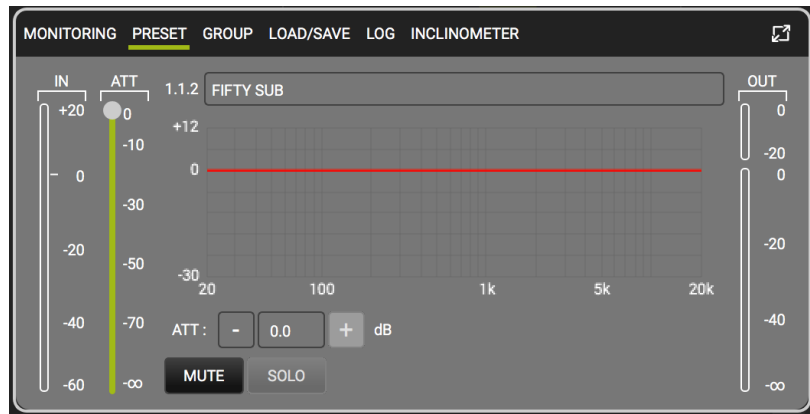
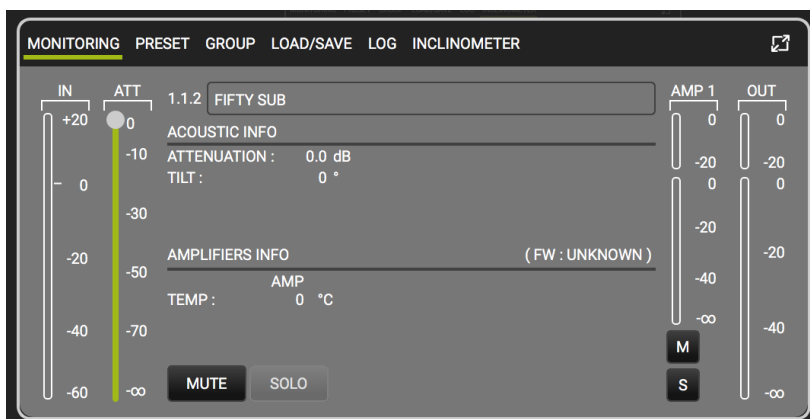
FIFTY TOP

- Monitoring du signal en entrée et en sortie
- Affichage de la compression audio sur le signal de sortie et sur les composants acoustiques
- Atténuation du signal en entrée
- Réglage sur MUTE séparé du driver et du woofer
- Écoute en mode SOLO séparé du woofer et du driver
- Monitoring de la température de l'amplificateur
- Application d'un filtre passe-haut
- Calibrage du capteur d'inclinaison du subwoofer
- Enregistrement des paramètres en pré-réglage et rappel à distance
- Égalisation du haut-parleur
- Ajout d'un delay



FIFTY SUB

- Monitoring du signal en entrée et en sortie
- Affichage de la compression audio sur le composant acoustique
- Atténuation du signal en entrée
- Réglage du subwoofer sur MUTE
- Écoute du subwoofer en mode SOLO
- Monitoring de la température de l'amplificateur
- Calibrage du capteur d'inclinaison du subwoofer
- Enregistrement des paramètres en préréglage et rappel à distance
- Égalisation du subwoofer
- Ajout d'un delay



4. INSTALLATION ET CONFIGURATION

CONTENU DE L'EMBALLAGE

Ouvrir l'emballage de l'enceinte FIFTY TOP et du subwoofer FIFTY SUB et vérifier que le contenu est complet. L'emballage contient :

- un câble d'alimentation avec connecteur POWERCON® TRUE1
- FIFTY TOP/FIFTY SUB
- un guide rapide et les documents de garantie
- une couverture de protection pour l'extérieur.

Pour faciliter la mise en sécurité de l'installation, télécharger sur le site www.dbtechnologies.com le fichier .GLL de FIFTY TOP et FIFTY SUB pour le logiciel EASE FOCUS. Quand ce fichier est téléchargé dans un projet, il guide l'utilisateur pour le dimensionnement et le positionnement en sécurité des éléments de l'installation.

ATTENTION !



L'appareil et les accessoires doivent être utilisés uniquement par des techniciens expérimentés ! Vérifier que l'installation est positionnée de façon stable et sûre pour prévenir tout danger pour les personnes, les animaux et les biens. L'utilisateur est tenu de suivre les réglementations et les lois en vigueur en matière de sécurité dans le pays d'utilisation. Pour une utilisation en sécurité, vérifier périodiquement le fonctionnement de toutes les pièces et leur intégrité avant la mise en service. Le projet, les calculs, l'installation, les essais et la maintenance des systèmes audio professionnels suspendus ou posés doivent être confiés exclusivement à des techniciens agréés. AEB Industriale décline toute responsabilité concernant les installations impropres, non conformes aux conditions de sécurité.

Des exemples d'installation sont présentés dans ce paragraphe. Pour toute information complémentaire, consulter également les instructions des accessoires et les consignes qui figurent sur l'étiquette des produits.

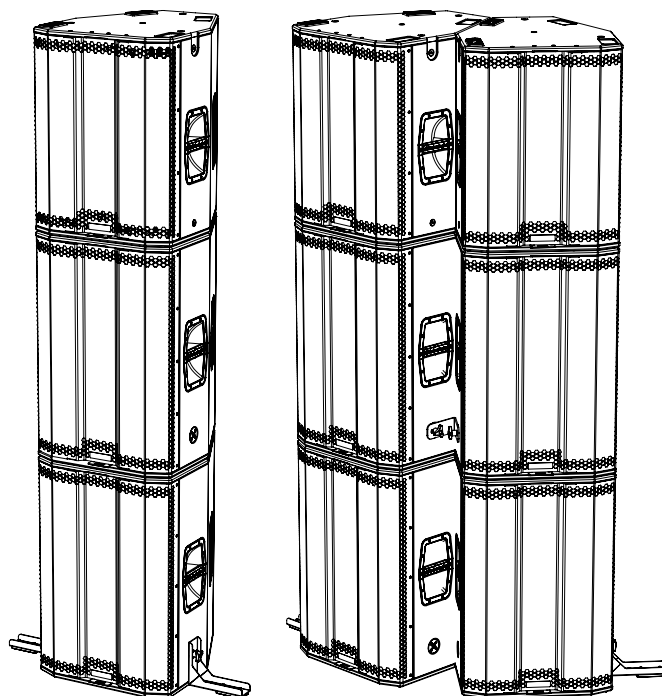
INSTALLATION POSÉE

Dans la configuration empilée au sol (SUB + SUB + TOP) avec un angle d'inclinaison maximal de 10°, conformément à la norme IEC 62368-1:2018, la stabilité est assurée en prévoyant une fixation supplémentaire.

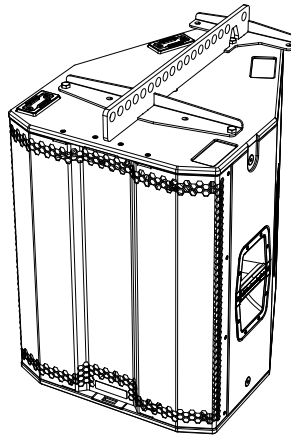
Pour garantir la sécurité avec cet angle d'inclinaison, dBTechnologies propose le kit stabilisateur DGS-FIFTY-SUB en tant qu'accessoire optionnel, utilisable avec une ou deux colonnes. Le kit comprend quatre pieds pour la stabilisation au sol du système et deux supports en forme de V pour assurer la liaison des subwoofers en cas de deux colonnes adjacentes (comme illustré sur l'image).

La limite maximale des configurations dans les principaux standards de sécurité figure sur l'étiquette et dans les instructions de chaque accessoire.

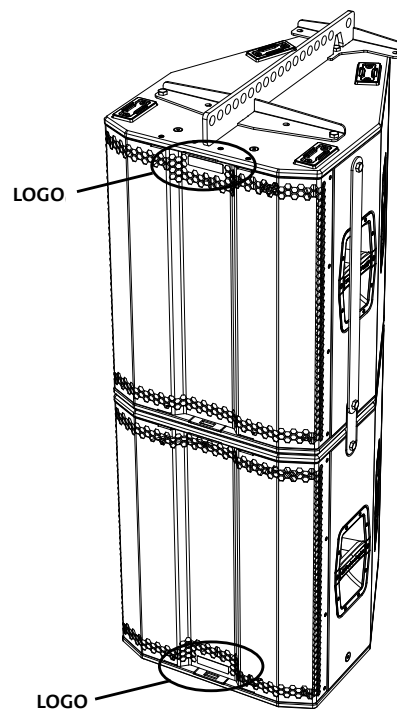
Pour toute autre configuration de charge maximale de l'installation et des points de levage, vérifier les installations autorisées, lire les consignes ou contacter dBTechnologies.



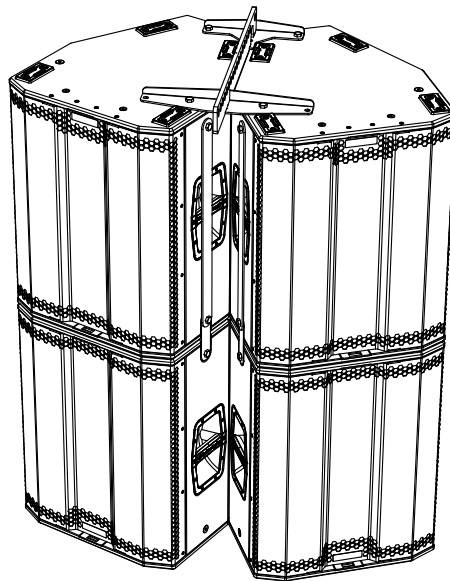
INSTALLATION SUSPENDUE



Les enceintes FIFTY TOP peuvent être suspendues pour augmenter la distance couverte, dans ce cas utiliser un flybar DRK-FIFTY (hors équipement de série). Les enceintes FIFTY TOP peuvent être suspendues pour augmenter la distance couverte, dans ce cas, utiliser un flybar DRK-FIFTY (hors équipement de série).



Pour un cluster de deux enceintes, utiliser le kit d'étriers SRK-FIFTYTOP (hors équipement de série) ; retourner le TOP relié au flybar pour optimiser la couverture sonore du cluster dans les hautes fréquences. Prendre comme repère le logo dB Technologies, situé normalement en bas (voir figure).



Il est possible d'élargir la couverture horizontale en utilisant le flybar DRK-FIFTY pour suspendre deux enceintes FIFTY-TOP côte à côte ou quatre enceintes en deux clusters comme sur la figure.

Dans ce type d'installation, les TOP reliés au flybar sont montés retournés pour optimiser la couverture sonore du cluster dans les hautes fréquences. Prendre comme repère le logo dB Technologies, situé normalement en bas. L'installation suspendue du FIFTY-SUB n'est pas autorisée.

La limite maximale des configurations dans les principaux standards de sécurité figure sur l'étiquette et dans les instructions de chaque accessoire.

Pour toute autre configuration de charge maximale de l'installation et des points de levage, vérifier les installations autorisées, lire les consignes ou contacter dBTechnologies.

ATTENTION !



- **Ne jamais se servir des poignées latérales de l'enceinte pour la suspendre, utiliser les étriers et les accessoires homologués par le fabricant**
- **À l'extérieur, il est conseillé de fixer le système pour éviter l'oscillation générée par le vent et les agents atmosphériques**
- **Ne pas suspendre le subwoofer**

5. MISE À JOUR DU MICROLOGICIEL

Il est très important de mettre à jour régulièrement le micrologiciel de l'appareil pour garantir son efficacité. Vérifier régulièrement le site <http://www.dbtechnologies.com> section DOWNLOADS.



USB Data Service

1. Télécharger et installer USB BURNER MANAGER dans la section [SOFTWARE & CONTROLLER](#) sur un ordinateur personnel.
2. Télécharger le fichier .zip de la dernière version du micrologiciel dans la section [DOWNLOADS](#) de l'appareil.
3. Relier l'appareil au PC avec un câble USB (hors équipement standard) et un connecteur adapté (voir détails dans le chapitre «CARACTÉRISTIQUES DE LA SECTION D'AMPLIFICATION ET DE COMMANDE»).
4. En haut et à droite de l'écran USB BURNER MANAGER, sélectionner l'option Ouvrir fichier.
5. Sélectionner le fichier du micrologiciel précédemment téléchargé.
6. Suivre les opérations sur l'écran.
7. Cliquer sur METTRE À JOUR.

Le micrologiciel du système peut aussi être mis à jour avec le logiciel AURORA NET, dans la section Firmware Update.

6. DÉPANNAGE

L'enceinte ne s'allume pas

1. Vérifier l'alimentation électrique en amont de l'installation.
2. Vérifier que le câble d'alimentation équipé d'un connecteur POWERCON® TRUE1 est correctement branché.
3. Si le problème persiste, contacter l'assistance.

L'enceinte s'allume mais n'émet aucun son :

1. vérifier les branchements à l'entrée du signal audio, utiliser de préférence des câbles équipés de connecteurs Neutrik®.
2. Vérifier que les câbles utilisés ne sont pas endommagés.
3. Vérifier que la table de mixage ou la source audio est allumée et qu'elle indique clairement la présence du signal en sortie.

L'enceinte émet un son distordu :

1. allumer l'installation et régler d'abord le volume de la source. Si la led du LIMITEUR de la source est allumée, il est possible que le signal arrive au moniteur déjà distordu.
2. Vérifier que les câbles ne sont pas endommagés ; les remplacer si nécessaire (un câble abîmé peut entraîner une perte ou une altération du signal).
3. Vérifier les paramètres du prééglage enregistré sur le bouton Service/User qui peuvent influencer la réponse en fréquence à la sortie.

7. SPÉCIFICATIONS TECHNIQUES

GÉNÉRALES

FIFTY TOP

FIFTY SUB

Type :	enceinte passive 2 voies	subwoofer actif bass reflex
--------	--------------------------	-----------------------------

DONNÉES ACOUSTIQUES

Réponse en fréquence [- 6 dB] :	65 - 19300 Hz	38 Hz - Xover Freq
Max SPL (à 1 m) :	137 dB	135,4 dB
HF	2 x 1,4 pouces	-
HF Voice Coil :	3 pouces	-
Fréquence de crossover :	760 Hz 24 dB/oct	-
Couverture (HxV) :	60° x +15°/-35°	-
LF :	4 x 10 pouces	1 x 18 pouces
LF Voice Coil :	2 pouces	4 pouces

AMPLIFICATEUR

Type :	PSC1	PSC1
Classe d'amplification	Classe D	Classe D
Puissance de crête :	3200 W	3200 W
Puissance RMS :	1600 W	1600 W
Alimentation :	Full range	Full range
Technique de refroidissement :	Convention passive	Convention passive

PROCESSEUR

Calcul interne :	DSP 32 bit	DSP 32 bit
Convertisseur A/D D/A :	24 bit/96 kHz	24 bit/96 kHz
Limiteur :	Dual Active Peak, RMS, Thermique	Dual Active Peak, RMS, Thermique

INTERFACE UTILISATEUR

Préréglages :	Flat – user/service	Flat – user/service
Commandes :	Rotary encoder (Preset), 4 System LED, 3 RDNet LED	Rotary encoder (subwoofer level), 4 System LED, 3 RDNet LED

ENTRÉES ET SORTIES

Entrées audio :	XLR	XLR
Sorties audio	XLR Link OUT	XLR Link OUT
USB (mise à jour du micrologiciel) :	USB de type B	USB de type B

SPÉCIFICATIONS D'ALIMENTATION (CONSOMMATION/INSTALLATION)

Consommation à 1/8 de la puissance (conditions d'utilisation moyennes)(*)	2,14A à 115 VA 1,12A à 230 VCA	2,14A à 115 VCA 1,12A à 230 VCA
Consommation à 1/3 de la puissance en conditions d'utilisation moyennes (**)	5,25A à 115 VCA 2,6A à 230 VCA	5,25A à 115 VCA 2,6A à 230 VCA
Consommation avec enceinte allumée sans signal (idle) :	0,23A à 115 VCA 0,19A à 230 VCA	0,23A à 115 VCA 0,19A à 230 VCA
Courant d'appel (inrush) :	6,5A	6,5A
Courant et puissance totaux autorisés dans un système relancé :	14,7A - 1620 W (100-120 V) 13,4A - 3080 W (220-240 V)	14,7A - 1620 W (100-120 V) 13,4A - 3080 W (220-240 V)

* **REMARQUE POUR L'INSTALLATEUR:** Les valeurs se réfèrent à 1/8 de la puissance, dans des conditions de fonctionnement moyennes, par exemple programme musical avec écrêtage (clipping) rare ou absent. Il est conseillé pour tout type de configuration de les considérer comme les valeurs minimales de dimensionnement.

** **REMARQUE POUR L'INSTALLATEUR** Les valeurs se réfèrent à 1/3 de la puissance, dans des conditions de fonctionnement sévères, par exemple programme musical avec écrêtage (clipping) fréquent et intervention du limiteur. Il est conseillé d'effectuer le dimensionnement à ces valeurs pour les installations et tournées professionnelles

DIMENSIONS

Matériau :	bois stratifié protégé par un vernis polyuréthane	bois stratifié protégé par un vernis polyuréthane
Grille :	vernier/usinage CNC	vernier/usinage CNC
Montage suspendu ou posé :	avec accessoires DRK-FIFTY/SRK-FIFTY	avec accessoires DGS-FIFTYSUB
Poignées :	intégrées (2 de chaque côté)	intégrées (2 de chaque côté)
Montage sur mât :	Non	Non
Largeur :	500 mm (19,7 pouces)	500 mm (19,7 pouces)
Hauteur :	650 mm (25,6 pouces)	750 mm (29,5 pouces)
Profondeur :	600 mm (23,6 pouces)	600 mm (23,6 pouces)
Poids :	38,1 kg (84 lbs.)	42 kg (92,6 lbs.)

Les caractéristiques, les spécifications et l'aspect des appareils peuvent être modifiés sans préavis. dBTechnologies se réserve le droit d'apporter des modifications ou des améliorations d'esthétique ou de fabrication à ses appareils sans modifier ou améliorer les précédents.



A.E.B. Industriale Srl
Via Brodolini, 8
Località Crespellano
40053 VALSAMOGGIA
BOLOGNA (ITALIA)

Tel +39 051 969870
Fax +39 051 969725

www.dbtechnologies.com
info@dbtechnologies-aeb.com

ÍNDICE

1. INFORMACIÓN GENERAL	86
¡ENHORABUENA!	86
INTRODUCCIÓN	86
NOTAS PARA EL USUARIO	86
CARACTERÍSTICAS MECÁNICAS Y ACÚSTICAS	87
MEDIDAS Y PESO.....	87
COBERTURA DE SONIDO	88
MECÁNICA FIFTY TOP	88
MECÁNICA FIFTY SUB.....	89
ACCESORIOS	89
CARACTERÍSTICAS DE LA SECCIÓN DE AMPLIFICACIÓN Y CONTROL	90
SECCIÓN DE ENTRADA, SALIDA Y CONTROL FIFTY TOP	91
SECCIÓN DE ALIMENTACIÓN FIFTY TOP.....	92
SECCIÓN DE ENTRADA, SALIDA Y CONTROL FIFTY SUB.....	93
SECCIÓN DE ALIMENTACIÓN FIFTY SUB.....	94
2. CONEXIONES	95
CONEXIÓN Y TRANSMISIÓN DE LA ALIMENTACIÓN	95
CONEXIÓN Y TRANSMISIÓN DE LA SEÑAL DE AUDIO.....	95
CONEXIÓN Y TRANSMISIÓN DE LA SEÑAL DE RDNET.....	96
3. CONTROL REMOTO	96
4. INSTALACIÓN Y CONFIGURACIÓN	99
CONTENIDO DEL EMBALAJE	99
MONTAJE APILADO	99
MONTAJE SUSPENDIDO	100
5. ACTUALIZACIÓN DEL FIRMWARE	102
6. SOLUCIÓN DE PROBLEMAS	102
7. CARACTERÍSTICAS TÉCNICAS	103
GENERALES	103
DATOS ACÚSTICOS.....	103
AMPLIFICADOR.....	103
PROCESADOR.....	103
INTERFAZ DE USUARIO.....	103
ENTRADAS Y SALIDAS	103
CARACTERÍSTICAS DE LA ALIMENTACIÓN (ABSORCIÓN/INSTALACIÓN).....	104
DIMENSIONES	104

1. INFORMACIÓN GENERAL

¡ENHORABUENA!

Gracias por elegir un producto diseñado y desarrollado en Italia por dBTechnologies. Este sistema modular profesional es fruto de años de experiencia e innovación en los sistemas de sonido, con la utilización de soluciones de vanguardia en el campo acústico y electrónico, así como la selección de materiales.

INTRODUCCIÓN

FIFTY LINE es un sistema modular de tipo fuente puntual formado por altavoz activo de dos vías FIFTY TOP (con cuatro woofers de 10" V.C. 2" y dos motores de compresión de 1.4" V.C. 3") y el subwoofer activo FIFTY-SUB (con woofer de 18" V.C. 4"). La configuración estándar prevé dos FIFTY SUB y un FIFTY TOP. Diseñado para aplicaciones donde se requiere una alta presión sonora, FIFTY LINE es ideal para montajes y eventos en directo al aire libre; gracias a las diferentes opciones de montaje, se adapta fácilmente a múltiples situaciones.

Principales características:

- montaje rápido y sencillo
- facilidad de transporte
- gran versatilidad
- amplificador interno de nueva concepción
- grandes potencias sonoras

NOTAS PARA EL USUARIO

Para sacarle el mayor provecho a su sistema FIFTY-1203, le recomendamos:

- Leer la guía rápida "Quick Start" incluida en el embalaje y este manual de uso completo, que debe conservarse durante toda la vida útil del producto.
- Registrar el producto en el sitio <http://www.dbtechnologies.com> en la sección "SOPORTE TÉCNICO".
- Descargar e instalar el firmware más actualizado en el sitio <http://www.dbtechnologies.com> en la sección "DOWNLOAD" (consulte el apartado "ACTUALIZACIÓN DEL FIRMWARE").
- Conservar el documento de compra y GARANTÍA (Manual de uso, sección 2).

CARACTERÍSTICAS MECÁNICAS Y ACÚSTICAS

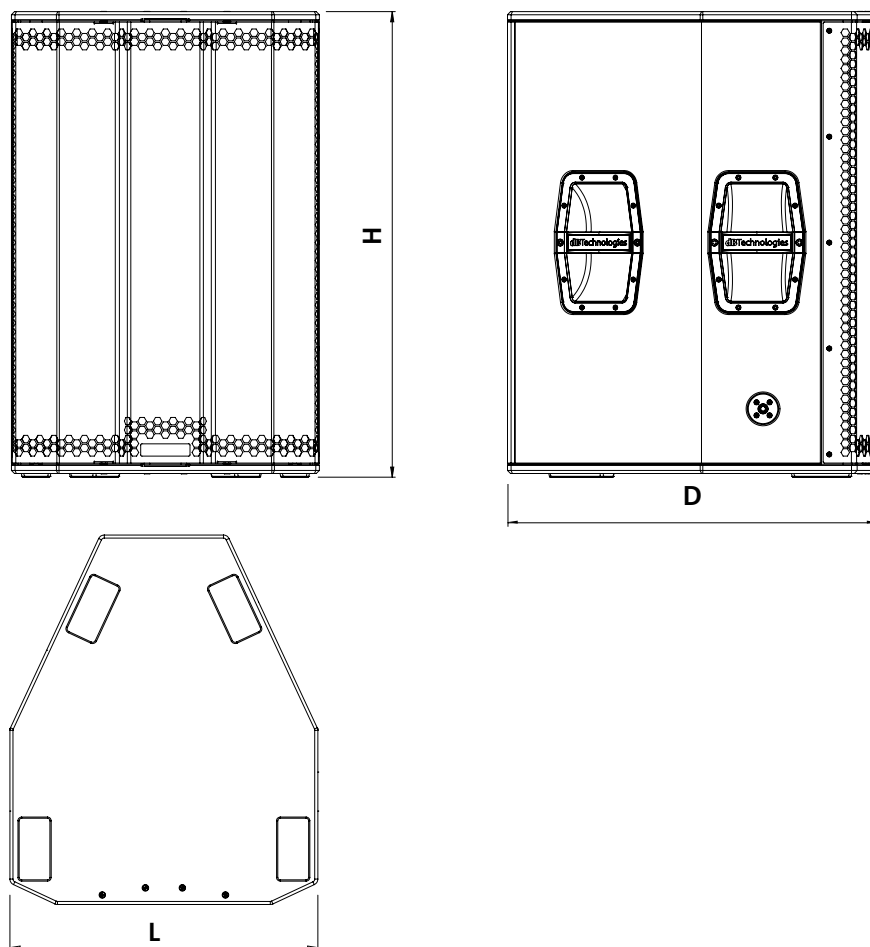
MEDIDAS Y PESO

El sistema FIFTY LINE se ha diseñado prestando especial atención a la optimización del peso y las dimensiones. El altavoz FIFTY TOP pesa 38,1 kg y el subwoofer FIFTY SUB pesa 42 kg; ambos están pintados con poliurea.

Mide:

500 mm (L) x 650 (H) x 600 mm (A) - FIFTY TOP

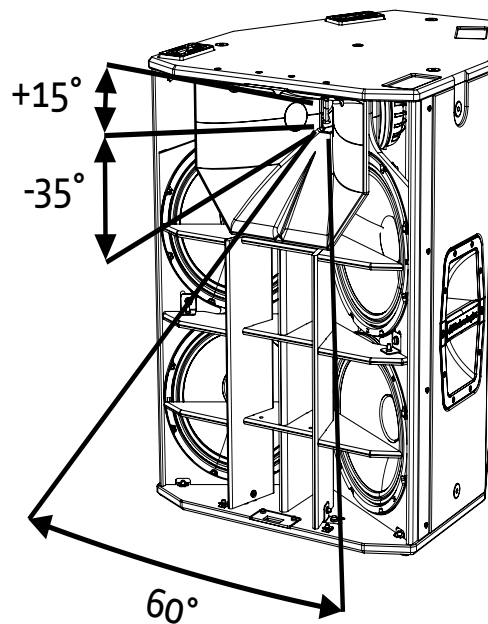
500 mm (L) x 750 (H) x 600 mm (A) - FIFTY SUB



	L	H	A
FIFTY TOP	500 mm	650 mm	600 mm
FIFTY SUB	500 mm	750 mm	600 mm

COBERTURA DE SONIDO

Como se muestra en la figura, el altavoz FIFTY TOP tiene una dispersión de 60° en horizontal y +15°/-35° en vertical.

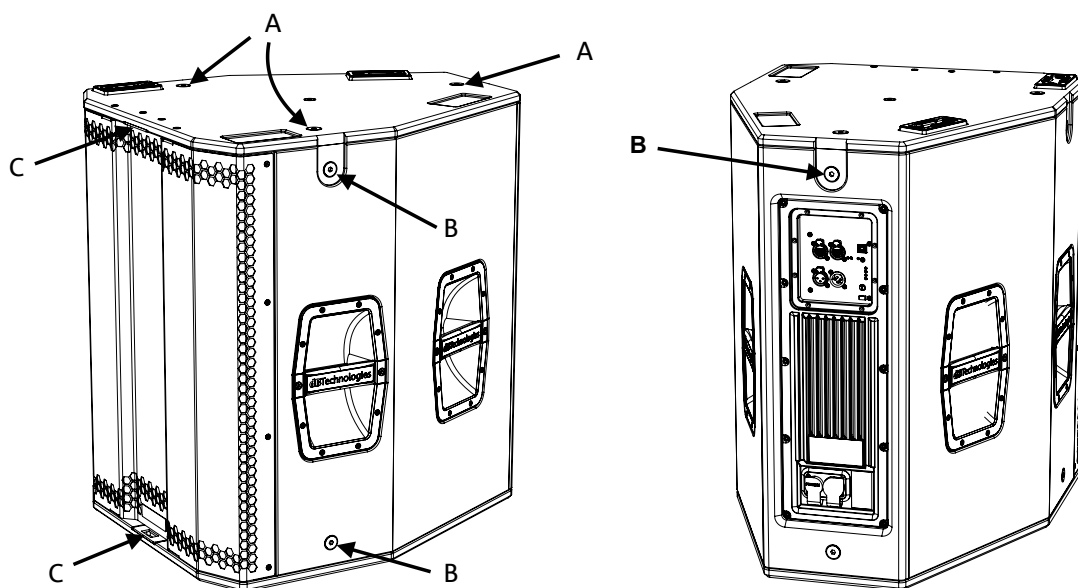


MECÁNICA FIFTY TOP

Para facilitar su transporte, hay cuatro asas, dos por cada lado.

La ergonomía y el montaje rápido (suspendido o apilado) del altavoz están garantizados por:

- A. 3 puntos de enganche para colgar con fly-bar DRK-FIFTY (uno por cada lado y otro en la parte trasera)
- B. 5 puntos de enganche laterales para colgar con soportes SRK-FIFTY (uno por cada lado y otro en la parte trasera)
- C. 2 puntos de enganche para carro frontal DO-FIFTY

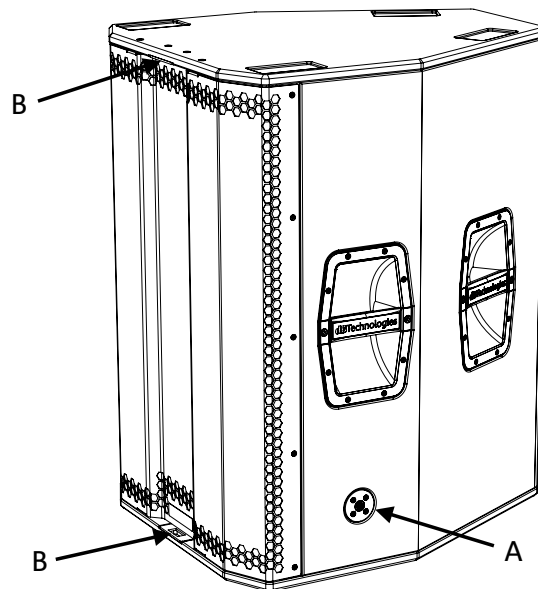


MECÁNICA FIFTY SUB

Para facilitar su transporte, hay cuatro asas, dos por cada lado.

La ergonomía y el rápido montaje apilado del subwoofer están garantizados por:

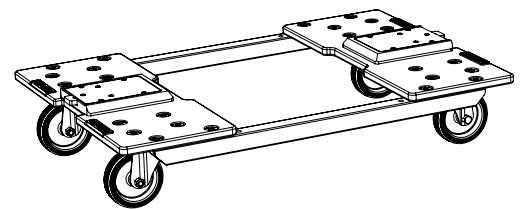
- A. 2 puntos de enganche laterales para el kit estabilizador DGS-FIFTYSUB (uno por cada lado)
- B. 2 puntos de enganche para carro frontal DO-FIFTY



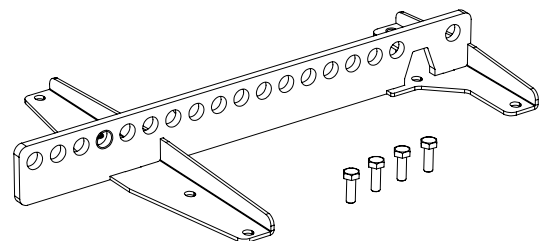
ACCESORIOS

Para el transporte y el montaje rápido y seguro de FIFTY TOP y FIFTY SUB están previstos los siguientes accesorios:

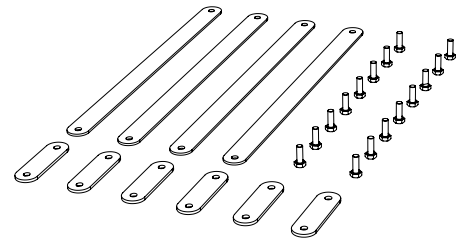
DO-FIFTY,
carro adaptable para el transporte de Top y Sub.



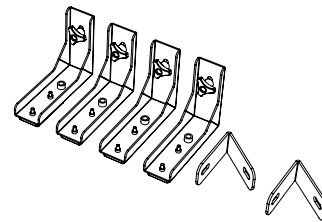
DRK-FIFTYTOP,
fly-bar para colgar los altavoces FIFTY TOP.



SRK-FIFTYTOP,
soportes para colgar los altavoces FIFTY TOP en cascada.



DGS-FIFTYSUB,
soportes para estabilizar el subwoofer FIFTY SUB o varios subwoofers uno al lado de otro.



CARACTERÍSTICAS DE LA SECCIÓN DE AMPLIFICACIÓN Y CONTROL

El amplificador digital de nueva generación PSC1, clase D, es el corazón del altavoz y subwoofer FIFTY LINE. Totalmente silencioso, garantiza una potencia de amplificación de 1600 W RMS. Todas las entradas y los controles se concentran en el panel preamplificador.

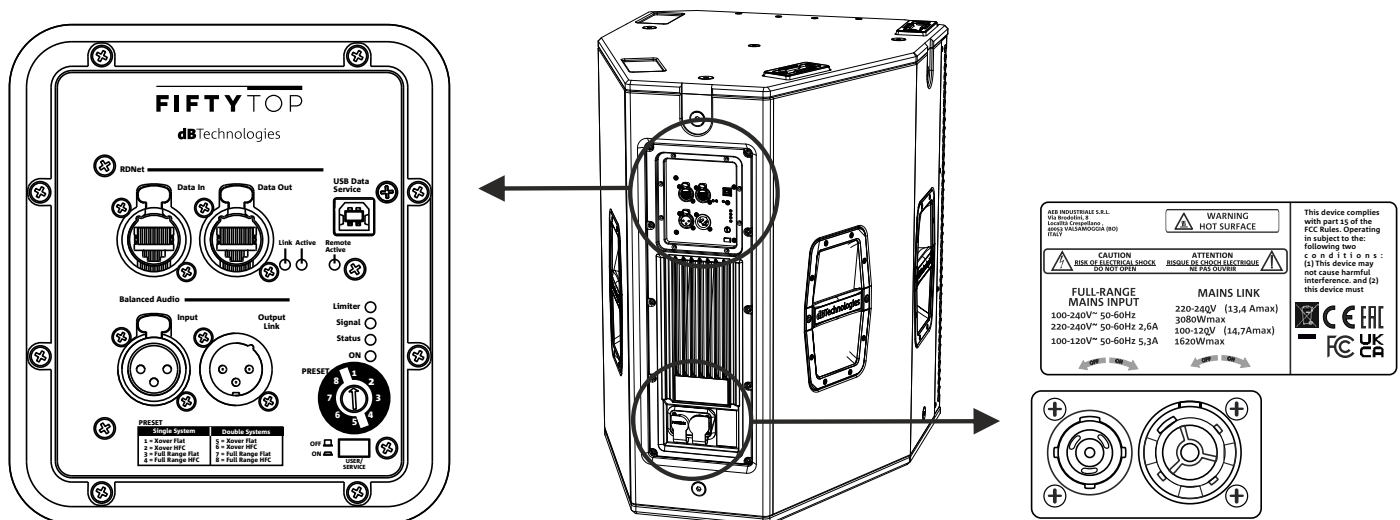
El panel de las conexiones contiene:

- Sección de entrada, salida y control
- Sección de alimentación

¡ATENCIÓN!



- Proteja el módulo contra la humedad.
- No intente abrir el amplificador de ninguna manera.
- En caso de fallo, desconecte inmediatamente el módulo de la red eléctrica y diríjase a un centro de asistencia autorizado.



SECCIÓN DE ENTRADA, SALIDA Y CONTROL FIFTY TOP

1. BALANCED AUDIO - ENTRADA Y TRANSMISIÓN DE SEÑAL DE AUDIO

Entrada y salida compatibles con cables XLR balanceados.

En concreto:

- “Input” se utiliza para la conexión de la señal de audio procedente del subwoofer FIFTY SUB;
- “Output Link” se utiliza para transmitir la señal a otros altavoces en cadena tipo margarita.

2. RDNet - ENTRADA Y TRANSMISIÓN DE LA CONEXIÓN DE RED, LEDs DE CONTROL

Sección compatible con cables de red dotados de conectores EtherCON/RJ45. En concreto:

- “Data In” se utiliza para la conexión con la señal de red procedente del subwoofer FIFTY SUB;
- “Data Out” se utiliza para la transmisión de la red a los demás dispositivos en cadena tipo margarita

Los LEDs indican el funcionamiento del módulo en red (RDNet).

En concreto:

- “Link” encendido indica que la red RDNet está activada y ha reconocido el dispositivo
- “Active” parpadeante indica que hay transferencia de datos
- “Remote Preset Active” avisa que todos los controles locales en el panel amplificador están puenteados por el control remoto RDNet o una memoria “User” que el usuario puede activar con el correspondiente botón “User”

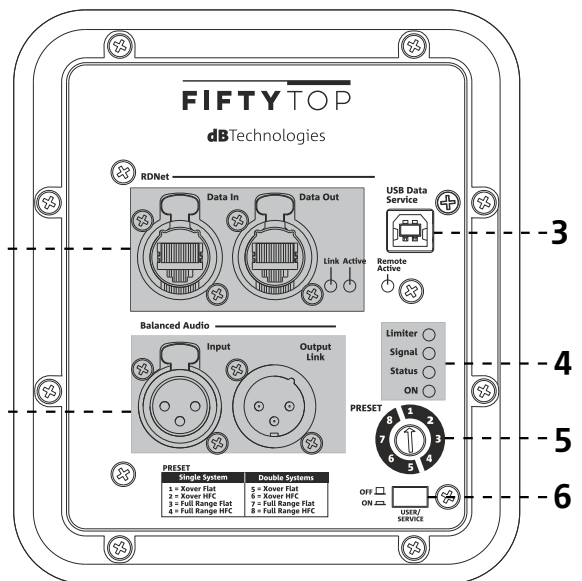
3. USB DATA SERVICE

Gracias a este puerto estándar USB de Tipo B es posible actualizar el firmware del producto a través de PC y USB BURNER MANAGER. Para más información, consulte en el sitio <http://www.dbtechnologies.com> la sección “DOWNLOADS” y el capítulo “ACTUALIZACIÓN DEL FIRMWARE”.

4. STATUS

Los LEDs muestran indicaciones del estado del altavoz de forma inmediata, según la lógica resumida en la tabla siguiente:

FIFTY TOP	Limitier ●	Signal ●	Status ●	On ●
Encendido	APAGADO	APAGADO	ENCENDIDO FIJO DURANTE UNOS SEGUNDOS	APAGADO
Utilización	COMPRESSION LIMITER STATUS	SIGNAL OUTPUT STATUS	APAGADO	ENCENDIDO FIJO
Fallo parcial	ACTIVO	ACTIVO	PARPADEO CÍCLICO	ENCENDIDO FIJO
Fallo total	PARPADEO CÍCLICO	APAGADO	ENCENDIDO FIJO	APAGADO



5. EQ PRESET

Selector rotativo que permite elegir entre ocho ecualizaciones diferentes realizadas por dBTechnologies para el altavoz FIFTY TOP. Los preajustes de 1 a 4 están diseñados para su utilización con un sistema (dos Sub, un Top), mientras los preajustes de 5 a 8 para dos sistemas.

6. USER/SERVICE

Al pulsar este botón los parámetros acústicos del altavoz varían según el preajuste memorizado. En efecto, es posible ecualizar el altavoz FIFTY TOP según sus propias necesidades mediante el software de control AURORA NET y memorizar los cambios realizados en el preajuste Service/User.

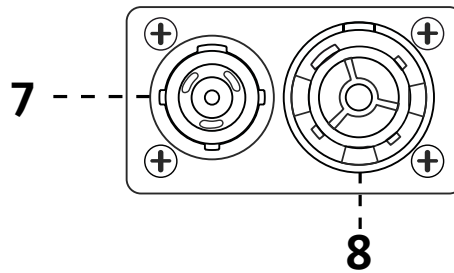
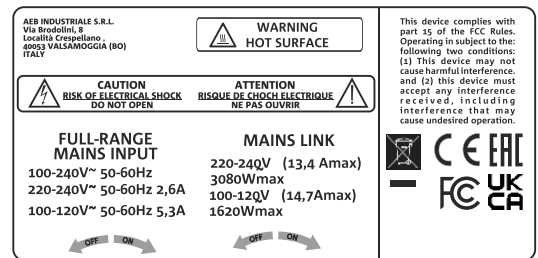
SECCIÓN DE ALIMENTACIÓN FIFTY TOP

7. CONECTOR DE ALIMENTACIÓN "MAINS INPUT"

Compatible con conector powerCON TRUE1®. Alimentación de espectro completo.

8. TRANSMISIÓN DE LA ALIMENTACIÓN "MAINS LINK"

Compatible con conector powerCON TRUE1®, se utiliza para transmitir la alimentación a otros módulos. Para conocer el número máximo de módulos que se pueden conectar en un sistema de este tipo, consulte el apartado "CARACTERÍSTICAS TÉCNICAS" o "CONEXIONES" de este manual.



- Utilice solo el cable de alimentación suministrado de serie o cables de alimentación dBTechnologies.
- La conexión USB SERVICE DATA se debe utilizar exclusivamente para la actualización del firmware del producto: no conecte ningún dispositivo USB al aparato, para evitar fallos o daños.
- No utilice el altavoz por un tiempo prolongado estando el LED Limiter encendido o parpadeando, ya que indica un funcionamiento de estrés excesivo en condiciones de distorsión.

SECCIÓN DE ENTRADA, SALIDA Y CONTROL FIFTY SUB

1. BALANCED AUDIO - ENTRADA Y TRANSMISIÓN DE SEÑAL DE AUDIO

Entrada y salida compatibles con cables XLR balanceados. En concreto:

- “Input” se utiliza para la conexión con la señal de audio procedente de la mesa de mezclas;
- “Output Link” se utiliza para transmitir la señal a los demás dispositivos en cadena tipo margarita.

2. RDNet - ENTRADA Y TRANSMISIÓN DE LA CONEXIÓN DE RED, LEDs DE CONTROL

Sección compatible con cables de red dotados de conectores EtherCON/RJ45. En concreto:

- “Data In” se debe conectar a dispositivos como RDNet Control 2 o Control 8
- “Data Out” se utiliza para la transmisión de la red a los demás dispositivos en cadena tipo margarita

Los LEDs indican el funcionamiento del módulo en red (RDNet).

En concreto:

- “Link” encendido indica que la red RDNet está activada y ha reconocido el dispositivo
- “Active” parpadeante indica que hay transferencia de datos
- “Remote Preset Active” avisa que todos los controles locales en el panel amplificador están puenteados por el control remoto RDNet

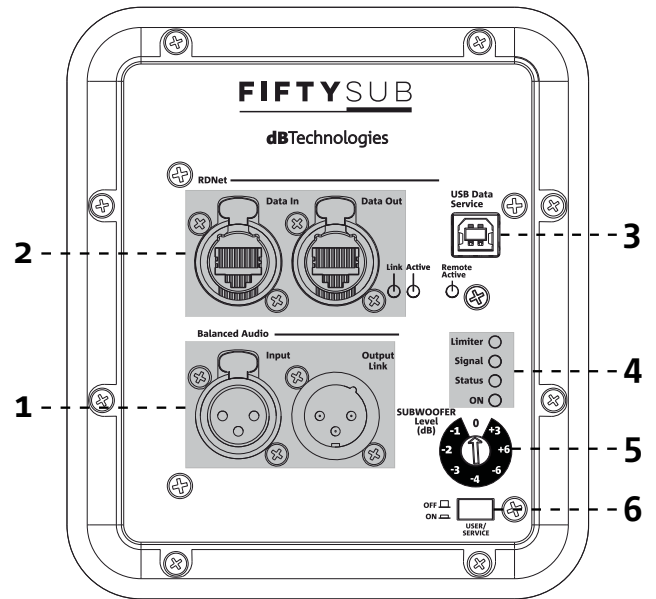
3. USB DATA SERVICE

Gracias a este puerto estándar USB de Tipo B es posible actualizar el firmware del producto a través de PC y USB BURNER MANAGER. Para más información, consulte en el sitio <http://www.dbtechnologies.com> la sección “DOWNLOADS” y el capítulo “ACTUALIZACIÓN DEL FIRMWARE”.

4. STATUS

Los LEDs muestran indicaciones del estado del subwoofer de forma inmediata, según la lógica resumida en la tabla siguiente:

FIFTY SUB	Limitier ●	Signal ●	Status ●	On ●
Encendido	APAGADO	APAGADO	ENCENDIDO FIJO DURANTE UNOS SEGUNDOS	APAGADO
Utilización	COMPRESSION LIMITER STATUS	SIGNAL OUTPUT STATUS	APAGADO	ENCENDIDO FIJO
Fallo parcial	ACTIVO	ACTIVO	PARPADEO CÍCLICO	ENCENDIDO FIJO
Fallo total	PARPADEO CÍCLICO	APAGADO	ENCENDIDO FIJO	APAGADO



5. SUBWOOFER LEVEL

Selector giratorio que permite modificar el nivel de la señal de audio que sale del subwoofer con valores de 0, +3, +6, -1, -2, -3, -4, -6 dB. Este control no actúa en la transmisión de la señal desde la salida Output Link.

6. USER/SERVICE

Al pulsar este botón, los parámetros acústicos del subwoofer varían según al preajuste memorizado a través del software de control AURORA NET (para más información, consulte el capítulo "CONTROL REMOTO").

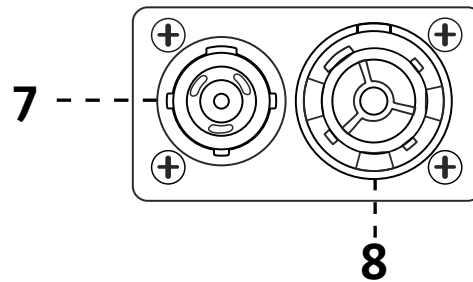
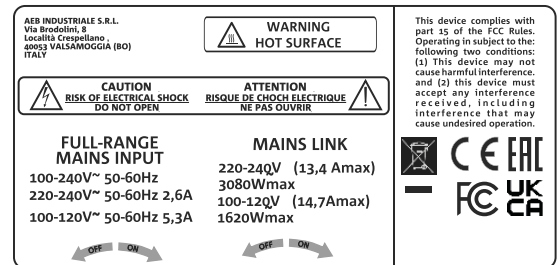
SECCIÓN DE ALIMENTACIÓN FIFTY SUB

7. CONECTOR DE ALIMENTACIÓN "MAINS INPUT"

Compatible con conector powerCON TRUE1®. Alimentación de espectro completo.

8. TRANSMISIÓN DE LA ALIMENTACIÓN "MAINS LINK"

Compatible con conector powerCON TRUE1®, se utiliza para transmitir la alimentación a otros módulos. Para conocer el número máximo de módulos que se pueden conectar en un sistema de este tipo, consulte el apartado "CARACTERÍSTICAS TÉCNICAS" o "CONEXIONES" de este manual.



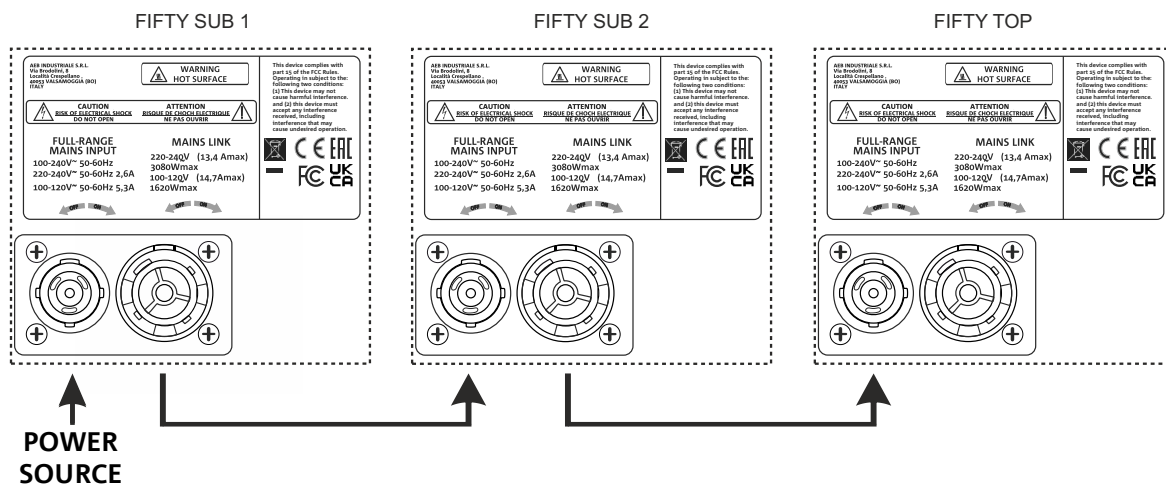
- Utilice solo el cable de alimentación suministrado de serie o cables de alimentación dBTechnologies.
- La conexión USB DATA SERVICE se debe utilizar exclusivamente para la actualización del firmware del producto: no conecte ningún dispositivo USB al aparato, para evitar fallos o daños.
- No utilice el altavoz por un tiempo prolongado estando el LED Limiter encendido o parpadeando, ya que indica un funcionamiento de estrés excesivo en condiciones de distorsión.

2. CONEXIONES

CONEXIÓN Y TRANSMISIÓN DE LA ALIMENTACIÓN

En el FIFTY LINE, es posible transmitir la alimentación del primer altavoz al siguiente, hasta un total de 6 (1+5) en los países con tensión de alimentación de 220-240 Vca o bien hasta 3 (1+2) en los países con tensión de alimentación de 100-120 Vca.

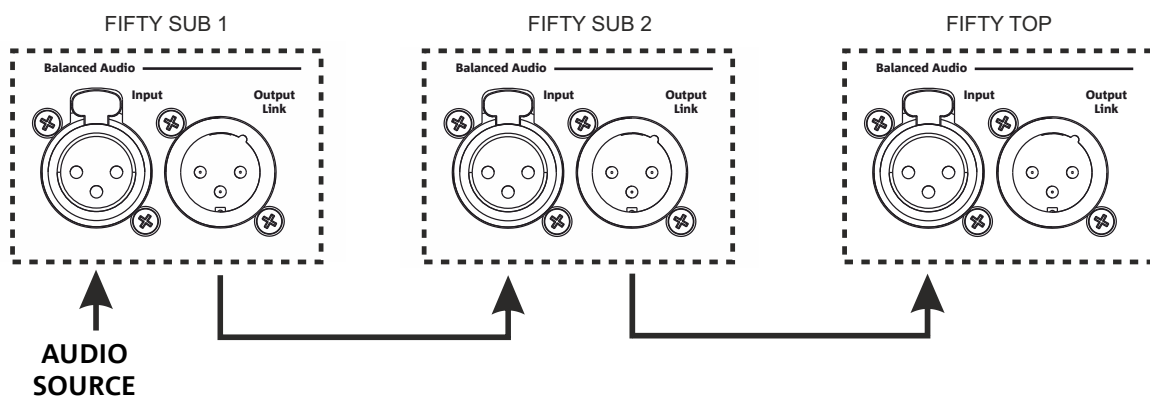
Para alimentar un sistema basta con conectar el cable de alimentación suministrado a la entrada MAINS INPUT del primer subwoofer, conectar un segundo cable con conectores adecuados (opcionales) entre la salida MAINS LINK y la entrada MAINS INPUT del subwoofer siguiente y repetir la conexión para alimentar siempre el top hasta alcanzar la máxima corriente admitida, indicada por el conector MAINS LINK del primer altavoz.



CONEXIÓN Y TRANSMISIÓN DE LA SEÑAL DE AUDIO

Para la conexión de la señal de audio del sistema conecte en primer lugar la fuente sonora a la entrada "INPUT" del primer subwoofer.

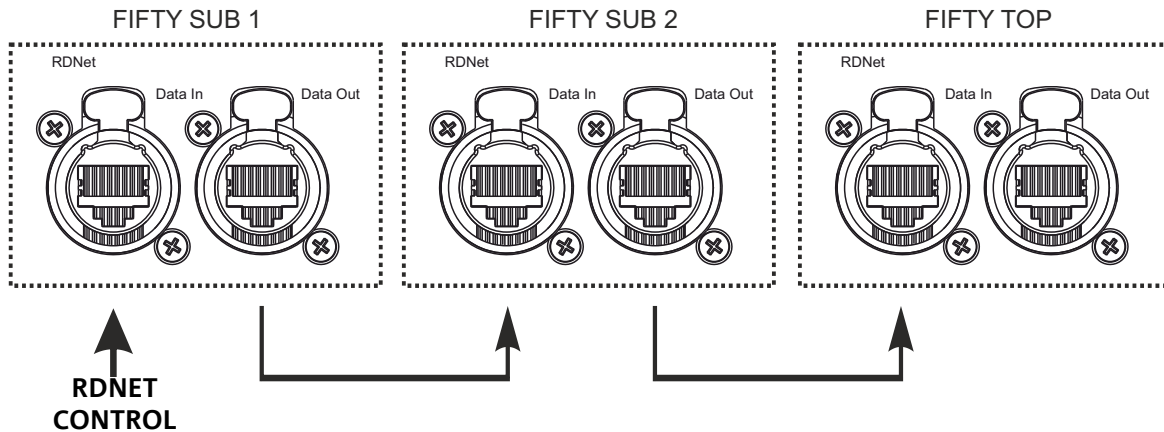
Luego, con un cable balanceado XLR, conecte la salida "OUTPUT LINK" del primer subwoofer a la entrada "INPUT" del segundo y repita esta operación desde el segundo subwoofer al Top.



CONEXIÓN Y TRANSMISIÓN DE LA SEÑAL DE RDNET

Para el control remoto, conecte la entrada Data Input del primer subwoofer al controlador hardware (RDNet Control 2 o RDNet Control 8) con cables equipados con conectores EthernCON. Conecte entonces la salida Data Output del primer subwoofer a la entrada Data Input del segundo y luego del segundo subwoofer al Top. Una vez encendidos los altavoces y tras solicitar "GoOnline" a través del software AURORA NET, los LEDs "Link" indican que se ha producido la conexión.

Los LEDs "Active" comienzan a parpadear al producirse la transferencia de datos.



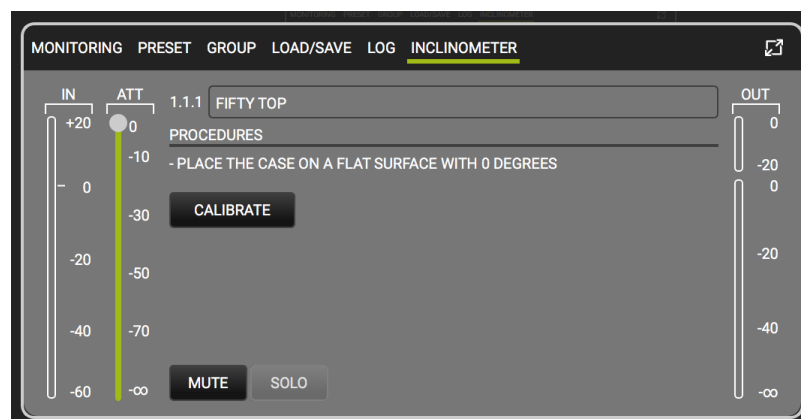
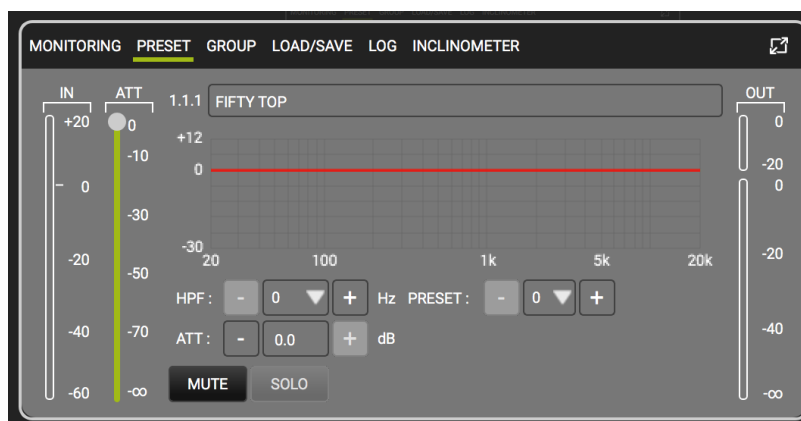
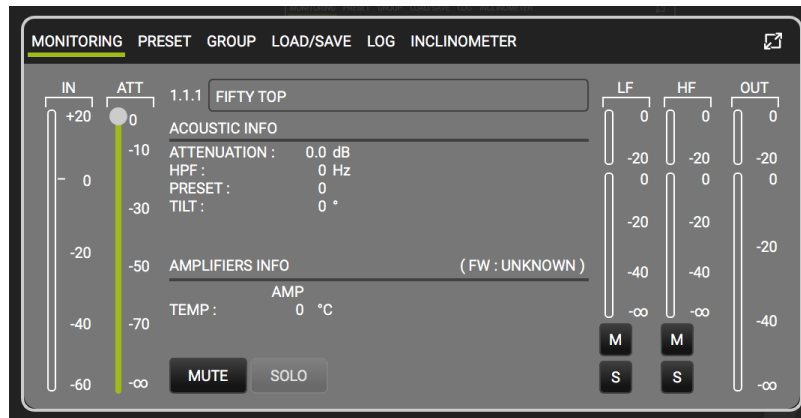
3. CONTROL REMOTO

Con el software AURORA NET es posible controlar en tiempo real varios parámetros del altavoz FIFTY TOP y del subwoofer FIFTY SUB.

Más concretamente:

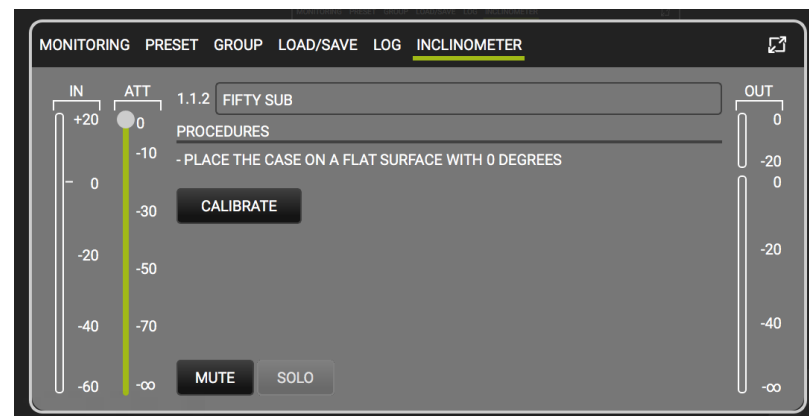
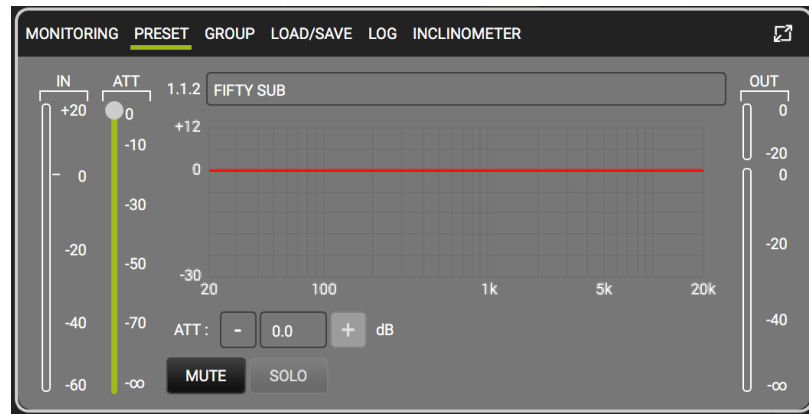
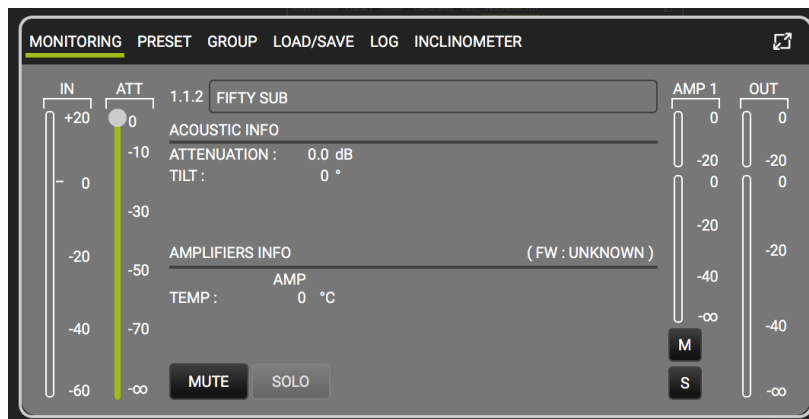
FIFTY TOP

- Monitorizar la señal de entrada y salida
- Ver la posible presencia de compresión sonora en la señal de salida y los componentes acústicos.
- Atenuar la señal de entrada
- Colocar el motor de compresión y el woofer en MUTE de forma distinta
- Escuchar en modo SOLO el woofer y el motor de compresión de forma distinta
- Controlar la temperatura del amplificador
- Aplicar un filtro paso alto
- Calibrar el sensor de inclinación del altavoz
- Guardar los ajustes en preajuste para utilizarlos en otro momento en remoto
- Ecuilibrar el altavoz
- Añadir retraso



FIFTY SUB

- Monitorizar la señal de entrada y salida
- Ver la posible presencia de compresión audio en el componente acústico
- Atenuar la señal de entrada
- Poner el subwoofer en MUTE
- Escuchar el subwoofer en el modo SOLO
- Controlar la temperatura del amplificador
- Calibrar el sensor de inclinación del subwoofer
- Guardar los ajustes en preajuste para utilizarlos en otro momento en remoto
- Ecuilibrar el subwoofer
- Añadir retraso



4. INSTALACIÓN Y CONFIGURACIÓN

CONTENIDO DEL EMBALAJE

Compruebe que el embalaje del altavoz FIFTY TOP y del subwoofer FIFTY SUB contenga todos los elementos declarados. El embalaje contiene:

- cable de alimentación con conector POWERCON® TRUE1
- FIFTY TOP/FIFTY SUB
- Guía rápida y documentación de garantía
- Protección antilluvia para el altavoz

Para asegurar la seguridad del equipo, es posible descargar del sitio www.dbtechnologies.com el archivo .GLL correspondiente a FIFTY TOP y FIFTY SUB realizado para el software EASE FOCUS. Una vez cargado el archivo en un proyecto, el usuario cuenta con una guía para el dimensionamiento y posicionamiento seguros de los elementos de la instalación.

¡ATENCIÓN!



El producto y los accesorios deben ser utilizados solo por personal experto. Asegúrese de que la instalación sea estable y segura para evitar peligros a personas, animales y cosas. El usuario tiene la obligación de respetar los reglamentos y leyes en materia de seguridad del país donde se utilice el producto. Por seguridad, compruebe periódicamente el funcionamiento y la integridad de todos los componentes antes del uso. El diseño, los cálculos, la instalación, las pruebas y el mantenimiento de los equipos de audio profesionales suspendidos o apilados debe ser realizada exclusivamente por personal autorizado. AEB Industrial declina toda responsabilidad por montajes incorrectos, realizados sin cumplir los requisitos de seguridad.

En este apartado se presentan ejemplos de montaje. Por cada referencia consulte también las instrucciones de los accesorios, así como las prescripciones en las etiquetas de los productos.

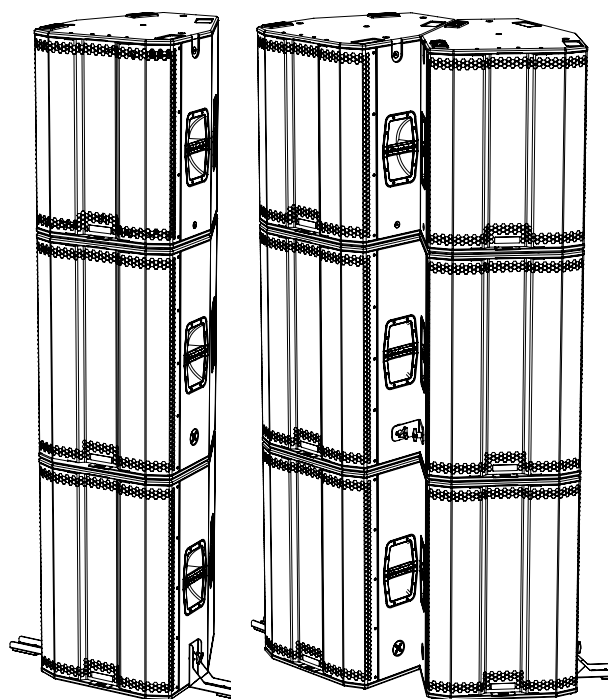
MONTAJE APILADO

En la configuración apilada en el suelo (SUB + SUB + TOP) con un ángulo de inclinación máximo de 10°, de acuerdo con la norma IEC 62368-1:2018, se garantiza la estabilidad mediante un anclaje adicional.

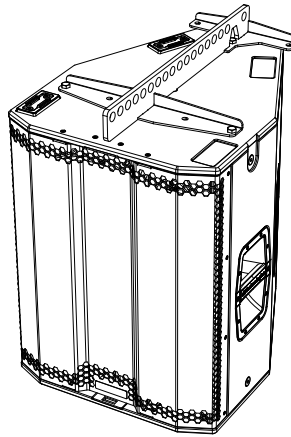
Para asegurar la seguridad con este ángulo de inclinación, dBTechnologies ofrece el kit estabilizador DGS-FIFTYSUB como accesorio opcional, que puede utilizarse tanto con una sola columna como con una doble. El kit incluye cuatro patas para la estabilización en el suelo del sistema y dos soportes en forma de V para asegurar los subwoofers entre sí en caso de dos columnas adyacentes (como se muestra en la imagen).

Los límites máximos para todas las configuraciones según los principales estándares de seguridad se indican en las etiquetas y las instrucciones de los accesorios.

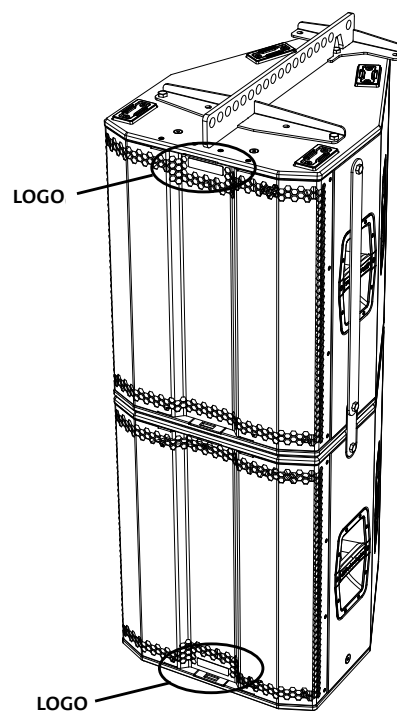
Para cualquier otra configuración de carga máxima del equipo y los puntos de elevación, compruebe los montajes permitidos, lea las instrucciones facilitadas o consulte a dBTechnologies.



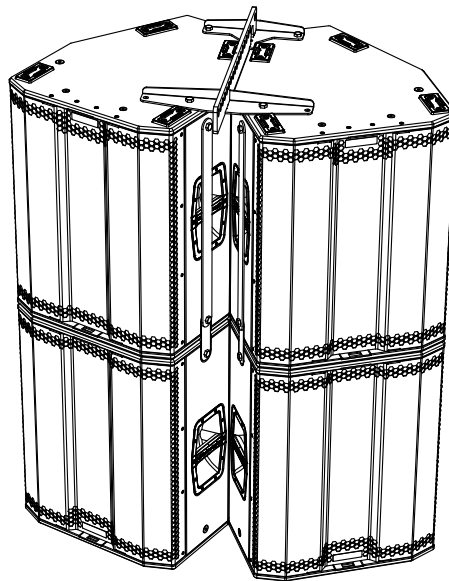
MONTAJE SUSPENDIDO



Para cubrir mayores distancias es posible suspender los altavoces FIFTY TOP; en este caso está prevista la utilización del fly-bar DRK-FIFTY (no suministrado).



En caso de conjunto de dos altavoces, hay que utilizar el kit de soportes SRK-FIFTYTOP (no suministrado); para este tipo de montaje, el Top conectado al fly-bar debe montarse invertido para lograr la cobertura de sonido óptima del conjunto en las altas frecuencias. Tome como referencia el logo dBTechnologies, que normalmente está colocado abajo (como se muestra en la figura).



Para una cobertura horizontal más amplia, se puede utilizar el fly-bar DRK-FIFTY para suspender dos altavoces FIFTY-TOP uno al lado de otro o cuatro altavoces en dos conjuntos como se muestra en la figura.

Para este tipo de montaje los Tops conectados al fly.bar deben montarse invertidos para lograr la cobertura de sonido óptima del conjunto en las altas frecuencias. Tome como referencia el logo dBTechnologies, que normalmente está colocado abajo.

No está permitido suspender el FIFTY-SUB.

Los límites máximos para todas las configuraciones según los principales estándares de seguridad se indican en las etiquetas y las instrucciones de los accesorios.

Para cualquier otra configuración de carga máxima del equipo y los puntos de elevación, compruebe los montajes permitidos, lea las instrucciones facilitadas o consulte a dBTechnologies.

¡ATENCIÓN!



- Para el montaje suspendido, no utilice nunca las asas laterales del altavoz, sino únicamente los soportes y accesorios homologados por la empresa.
- En caso de utilización al aire libre siempre es recomendable anclar el sistema para prevenir posibles oscilaciones debidas al viento o los agentes atmosféricos.
- El subwoofer no se puede montar suspendido

5. ACTUALIZACIÓN DEL FIRMWARE

Mantener actualizado el firmware del producto es muy importante para asegurar todas sus prestaciones. Visite periódicamente la sección "DOWNLOAD" del sitio <http://www.dbtechnologies.com>



USB Data Service

1. Descargue USB BURNER MANAGER de la sección "[SOFTWARE & CONTROLLER](#)" e instálelo en su ordenador.
2. Descargue el archivo .zip del último firmware de su producto en la sección "[DOWNLOAD](#)".
3. Conecte el producto al ordenador con un cable USB (no suministrado) con conector adecuado (vea este detalle en el capítulo "CARACTERÍSTICAS DE LA SECCIÓN DE AMPLIFICACIÓN Y CONTROL")
4. En la pantalla del USB BURNER MANAGER, arriba a la derecha, seleccione "File Opening".
5. Seleccione el archivo del firmware que ha descargado.
6. Siga las instrucciones que aparecen en la pantalla.
7. Haga clic en "UPDATE".

El firmware del producto se puede actualizar también con el software AURORA NET, en la sección Firmware Update.

6. SOLUCIÓN DE PROBLEMAS

El altavoz no se enciende:

1. Compruebe que el sistema reciba alimentación eléctrica.
2. Compruebe que el cable de alimentación con conector POWERCON® TRUE1 esté correctamente conectado.
3. Si el problema persiste, diríjase a la asistencia técnica.

El altavoz se enciende pero no emite ningún sonido:

1. Compruebe que las conexiones a la entrada de la señal de audio se hayan realizado correctamente, preferiblemente con cables con conectores Neutrik®.
2. Controle que los cables no estén dañados.
3. Compruebe que la mesa de mezclas o la fuente de sonido se haya encendido y muestre claramente la presencia de la señal de salida.

El altavoz emite un sonido distorsionado:

1. Con el equipo encendido, ajuste primero el volumen de la fuente. Si el LED LIMITER de la fuente está encendido, puede que la señal llegue al altavoz ya en condiciones de distorsión.
2. Compruebe que los cables no estén dañados y, si lo están, reemplácelos: un cable dañado puede conllevar la pérdida o alteración de la señal.
3. Compruebe los ajustes del preajuste memorizado en el botón Service/User que afecta la respuesta en frecuencia de salida.

7. CARACTERÍSTICAS TÉCNICAS

GENERALES

FIFTY TOP

FIFTY SUB

Tipo:	Altavoz pasivo de 2 vías	Subwoofer activo bass reflex
-------	--------------------------	------------------------------

DATOS ACÚSTICOS

Respuesta en frecuencia [-6 dB]:	65 - 19300 Hz	38 Hz - Xover Freq
Máx SPL (@ 1m):	137 dB	135,4 dB
HF	2 x 1,4"	-
HF bobina móvil:	3"	-
Frecuencia de cruce:	760 Hz 24 dB/oct	-
Cobertura (HxV):	60° x +15°/-35°	-
LF:	4 x 10"	1 x 18"
LF bobina móvil:	2"	4"

AMPLIFICADOR

Tipo:	PSC1	PSC1
Clase de amplificación:	Clase D	Clase D
Potencia de pico:	3200 W	3200 W
Potencia RMS:	1600 W	1600 W
Alimentación:	De espectro completo	De espectro completo
Refrigeración:	Convención pasiva	Convención pasiva

PROCESADOR

Cálculo interno:	DSP 32 bits	DSP 32 bits
Convertor A/D D/A:	24 bits / 96 kHz	24 bits / 96 kHz
Limitador:	Dual Active Peak, RMS, Térmico	Dual Active Peak, RMS, Térmico

INTERFAZ DE USUARIO

Preajustes:	Flat – user/service	Flat – user/service
Controles:	Rotary encoder (Preset), 4 System LED, 3 RDNet LED	Rotary encoder (subwoofer level), 4 System LED, 3 RDNet LED

ENTRADAS Y SALIDAS

Entradas de audio:	XLR	XLR
Salidas de audio:	XLR Link OUT	XLR Link OUT
USB (actualización del firmware):	USB de tipo B	USB de tipo B

CARACTERÍSTICAS DE LA ALIMENTACIÓN (ABSORCIÓN/INSTALACIÓN)

Absorción a 1/8 de la potencia en condiciones normales de uso (*):	2,14A @115 V A 1,12A @230 Vca	2,14A @115 Vca 1,12A @230 Vca
Absorción a 1/3 de la potencia en condiciones medias de uso (**)	5,25A @115 Vca 2,6A @230 Vca	5,25A @115 Vca 2,6A @230 Vca
Absorción con altavoz encendido a falta de señal (en reposo):	0,23A @115 Vca 0,19A @230 Vca	0,23A @115 Vca 0,19A @230 Vca
Corriente de arranque:	6,5A	6,5A
Corriente y potencias totales admitidas en un sistema enlazado:	14,7A - 1620 W (100-120 V) 13,4A - 3080 W (220-240 V)	14,7A - 1620 W (100-120 V) 13,4A - 3080 W (220-240 V)

* **NOTA PARA EL INSTALADOR:** Valores referidos a 1/8 de la potencia, en condiciones medias de funcionamiento (programa musical con recorte infrecuente o nulo). Se recomienda considerarlos como valores mínimos de dimensionamiento para todos los tipos de configuración.

** **NOTA PARA EL INSTALADOR:** Valores referidos a 1/3 de la potencia, en condiciones pesadas de funcionamiento (programa musical con recorte frecuente y actuación del limitador). Se recomienda hacer el dimensionamiento con estos valores en caso de instalaciones y giras profesionales.

DIMENSIONES

Material:	Tablero de contrachapado pintado	Tablero de contrachapado pintado
Rejilla:	Pintada / mecanizado CNC	Pintada / mecanizado CNC
Montaje suspendido y apilado:	Con accesorios DRK-FIFTY/SRK-FIFTY	Con accesorios DGS-FIFTYSUB
Asas:	Integradas (2 a cada lado)	Integradas (2 a cada lado)
Montaje sobre poste:	No	No
Ancho:	500 mm (19.7 in)	500 mm (19.7 in)
Alto:	650 mm (25.6 in)	750 mm (29.5 in)
Fondo:	600 mm (23.6 in)	600 mm (23.6 in)
Peso:	38,1 kg (84 lbs)	42 kg (92.6 lbs)

Las características y el aspecto de los productos pueden cambiar sin previo aviso. dBTechnologies se reserva el derecho de realizar las modificaciones y mejoras que considere necesarias, sin obligación de cambiar ni mejorar los productos fabricados previamente.



A.E.B. Industriale Srl
Via Brodolini, 8
Località Crespellano
40053 VALSAMOGGIA
BOLOGNA (ITALIA)

Tel. +39 051 969870
Fax +39 051 969725

www.dbtechnologies.com
info@dbtechnologies-aeb.com